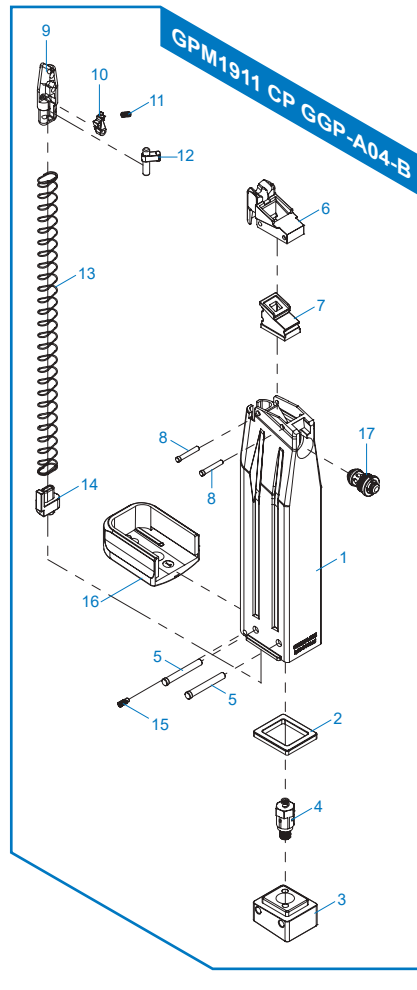
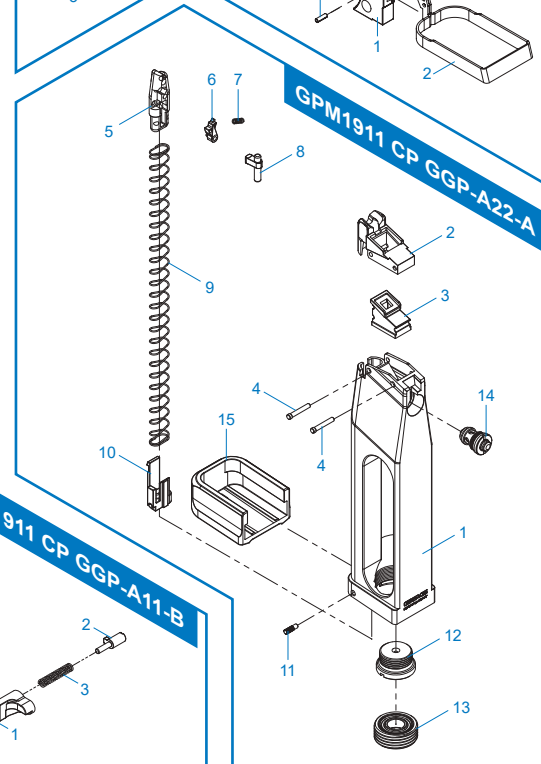
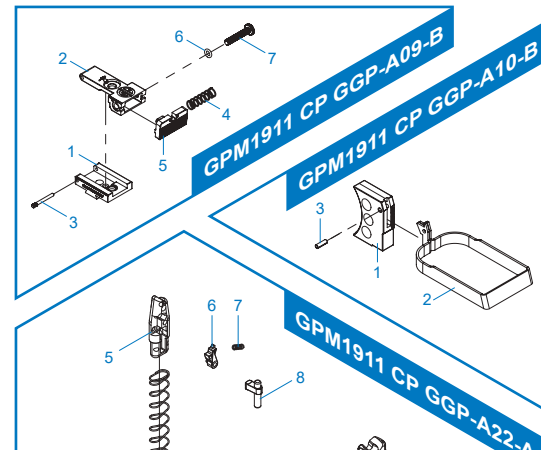
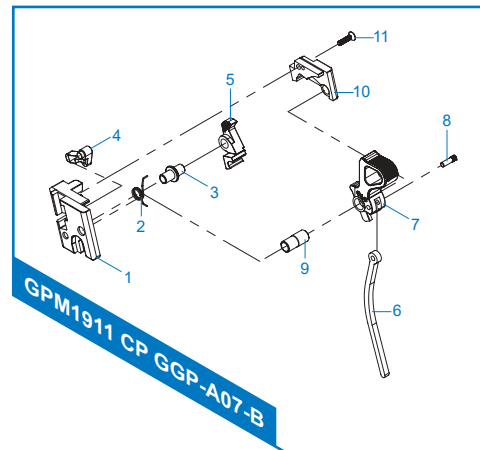
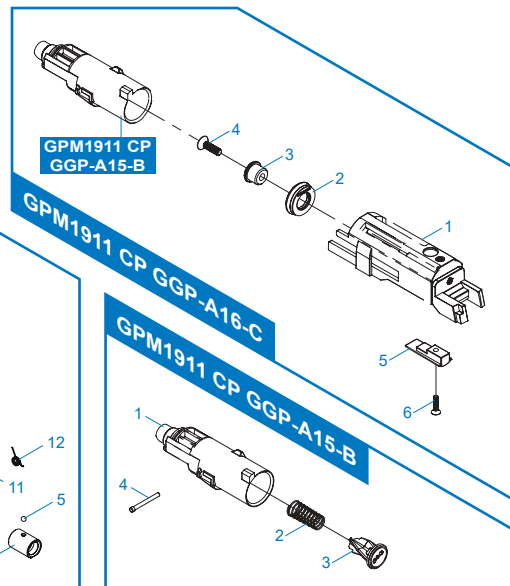
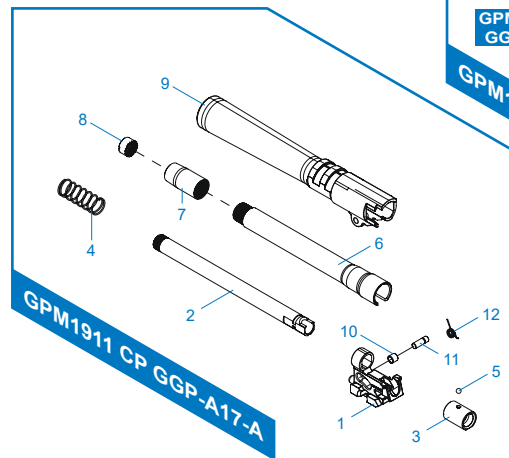
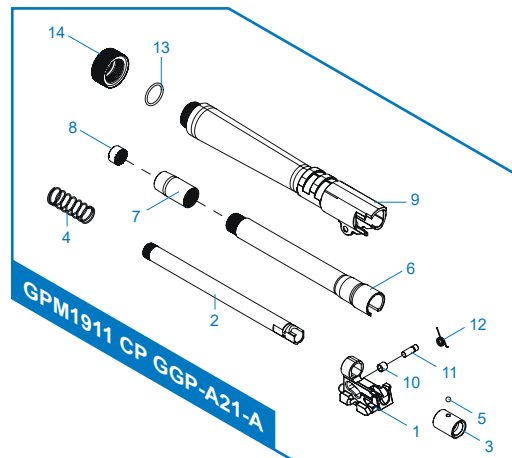


GPM1911 CP Series Common Part

GPM1911 CP GGP-A04-B	GAS彈匣 / GAS Magazine / Cargador de GAS / Chargeur GAZ / GAS マガジン
GPM1911 CP GGP-A07-B	擊錘模組 / Hammer set / Conjunto de Martillo / Ens. marteau / ハンマーセット
GPM1911 CP GGP-A09-B	照門 / Rear sight / Mira trasera / Cran de mire / リアサイト
GPM1911 CP GGP-A10-B	扳機 / Trigger / Gatillo / Queue de détente / トリガー
GPM1911 CP GGP-A11-B	彈匣釋放鈕 / Magazine release button / Liberador de cargador / Bouton arrêtoir de chargeur / マガジンリリースボタン
GPM1911 CP GGP-A15-B	飛機頭 / Nozzle Set / Set de Boquilla / Ens. nozzle / ノズルセット
GPM1911 CP GGP-A16-C	飛機座 / Cylinder Set / Conjunto de Cilindro / Ens. cylindre / シリンダーセット
GPM1911 CP GGP-A17-A EU	槍管模組 / Barrel Set / Conjunto de Cañón / Ens. canon / パレルセット
GPM1911 CP GGP-A21-A US	槍管模組 / Barrel Set / Conjunto de Cañón / Ens. canon / パレルセット
GPM1911 CP GGP-A22-A	CO2彈匣 / CO2 Magazine / Cargador de CO2 / Chargeur CO2 / CO2 マガジン



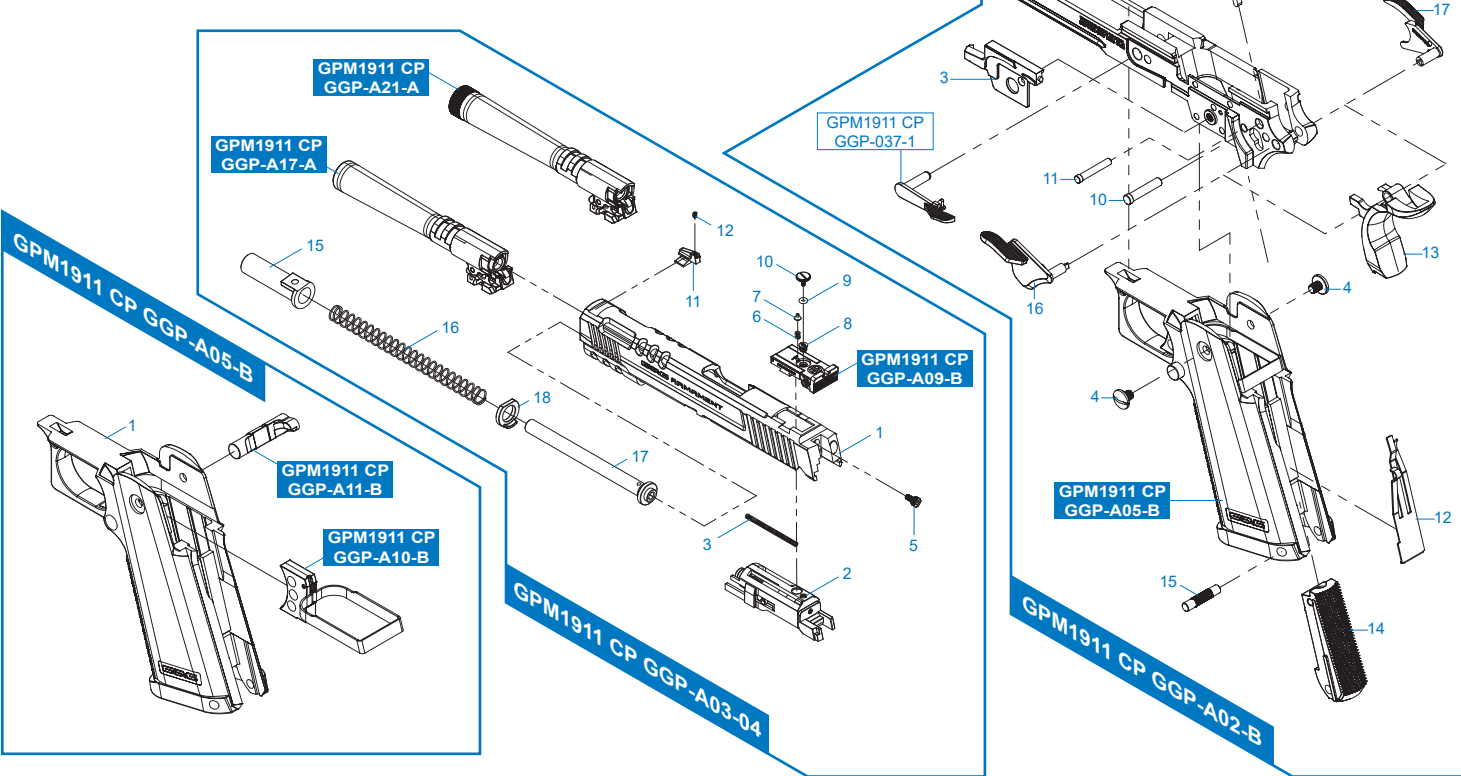
- ▶ 細部分解圖中的所有零件都
TW 可向怪怪貿易有限公司訂購。
- ▶ The grouped parts may all
EN be purchased from the
G&G Support Department.
- ▶ Todas las partes pueden ser
ES compradas en el departamento
de Soporte de G&G.
- ▶ Ces pièces détachées sont
FR disponibles à l'achat auprès
du service après-vente G&G.
- ▶ グループ・パーツのすべては、
JP G&Gサポートから購入できます。
- ▶ E-Mail: support@guay2.com

GPM1911 CP Parts List

GPM1911 CP GGP-A02-B 下槍身模組 / Receiver Set / Recibidor de la pistola / Ens. corps / レシーバーセット

GPM1911 CP GGP-A03-04 滑套模組 / Slide Set / Conjunto de la corredora / Ens. glissière / スライドセット

GPM1911 CP GGP-A05-B 握把 / Pistol Grip / Empuñadura / Poignée / グリップ

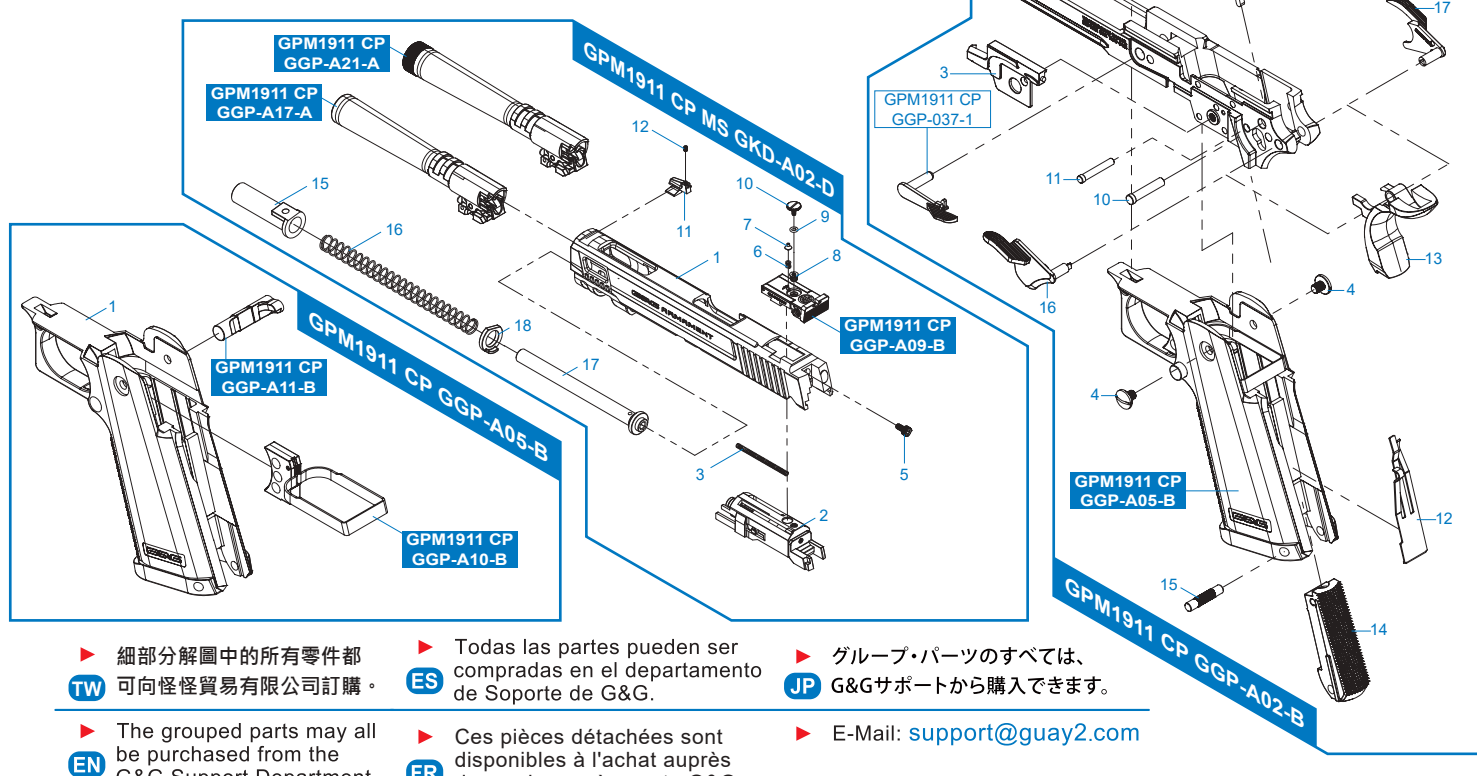


GPM1911 CP MS Parts List

GPM1911 CP GGP-A02-B 下槍身模組 / Receiver Set / Recibidor de la pistola / Ens. corps / レシーバーセット

GPM1911 CP GGP-A05-B 握把 / Pistol Grip / Empuñadura / Poignée / グリップ

GPM1911 CP MS GKD-A02-D 滑套模組 / Slide Set / Conjunto de la corredora / Ens. glissière / スライドセット



▶ 細部分解圖中的所有零件都
TW 可向怪怪貿易有限公司訂購。

▶ The grouped parts may all
EN be purchased from the
G&G Support Department.

▶ Todas las partes pueden ser
ES compradas en el departamento
de Soporte de G&G.

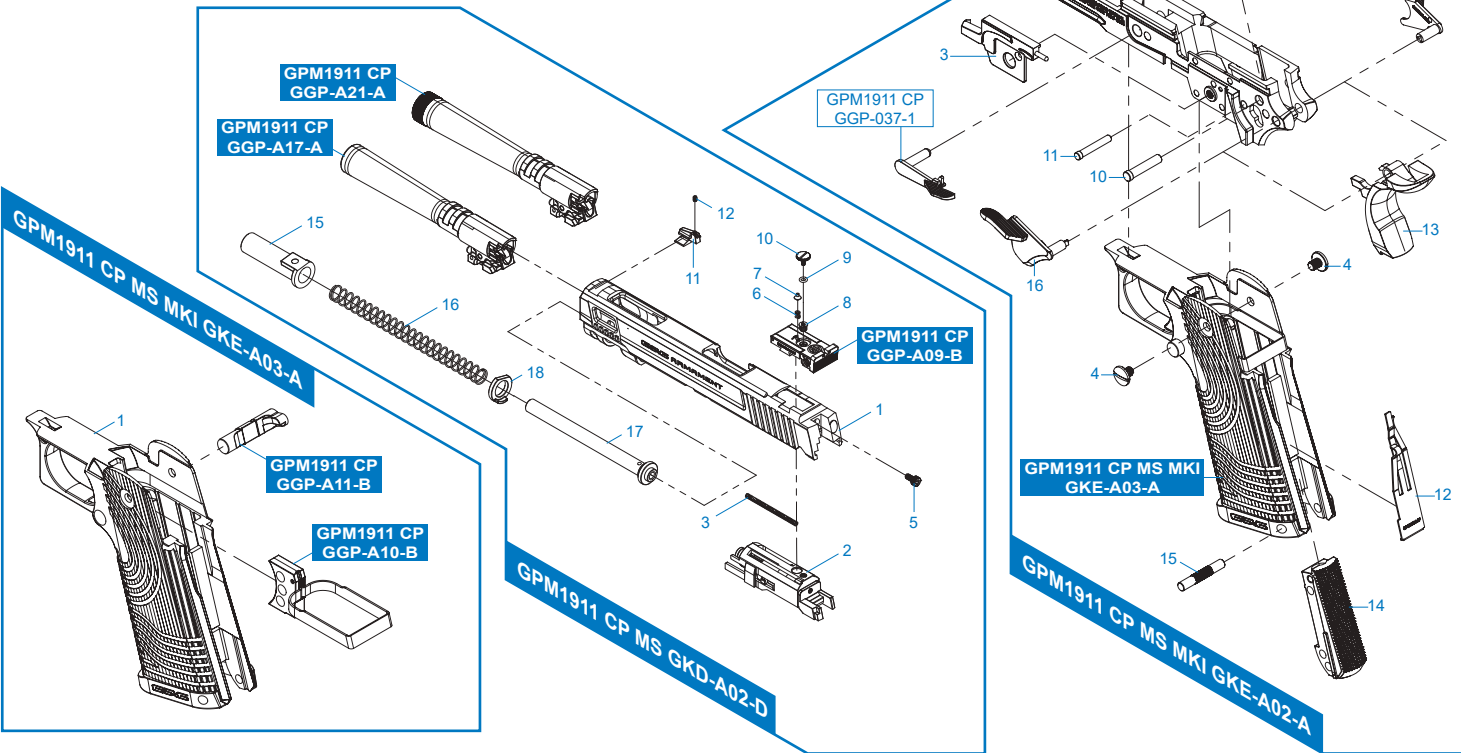
▶ Ces pièces détachées sont
FR disponibles à l'achat auprès
du service après-vente G&G.

▶ グループ・パーツのすべては、
JP G&Gサポートから購入できます。

▶ E-Mail: support@guay2.com

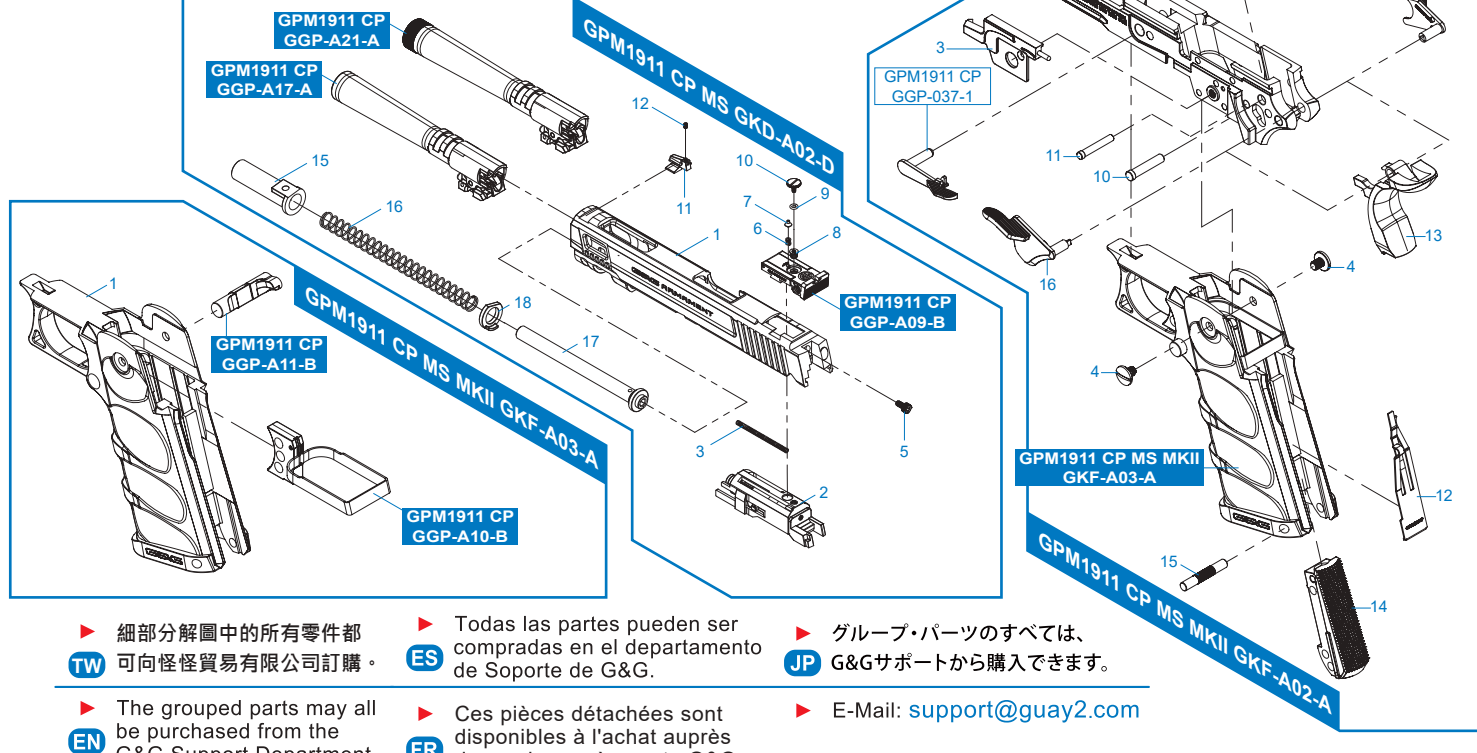
GPM1911 CP MS MKI Parts List

- GPM1911 CP MS MKI GKE-A02-A 下槍身模組 / Receiver Set / Recibidor de la pistola / Ens. corps / レシーバーセット
- GPM1911 CP MS MKI GKE-A03-A 握把 / Pistol Grip / Empuñadura / Poignée / グリップ
- GPM1911 CP MS GKD-A02-D 滑套模組 / Slide Set / Conjunto de la corredera / Ens. glissière / スライドセット



GPM1911 CP MS MKII Parts List

- GPM1911 CP MS MKII GKF-A02-A 下槍身模組 / Receiver Set / Recibidor de la pistola / Ens. corps / レシーバーセット
- GPM1911 CP MS MKII GKF-A03-A 握把 / Pistol Grip / Empuñadura / Poignée / グリップ
- GPM1911 CP MS GKD-A02-D 滑套模組 / Slide Set / Conjunto de la corredera / Ens. glissière / スライドセット



- TW** 細部分解圖中的所有零件都可向怪怪貿易有限公司訂購。
- EN** The grouped parts may all be purchased from the G&G Support Department.
- ES** Todas las partes pueden ser compradas en el departamento de Soporte de G&G.
- FR** Ces pièces détachées sont disponibles à l'achat auprès du service après-vente G&G.
- JP** グループ・パーツのすべては、G&Gサポートから購入できます。
- EN** E-Mail: support@guay2.com