



SCHMEISSER



# 1911 PISTOLE

BEDIENUNGSANLEITUNG  
OPERATOR'S MANUAL

# INHALTSVERZEICHNIS

1. Einleitung	3
1.1 Warn- und Sicherheitshinweise	3-4
1.2 Sicherheitsregeln	4
2. Technische Daten	5
2.1 Schmeisser 1911 Hugo 9x19	5
2.2 Schmeisser 1911 Hugo .45ACP	5
3. Grundfunktion	6
4. Sicherheitsmechanismen	7
4.1 Abzugsbügel	7
4.2 Daumensicherung	7
4.3 Handballensicherung	7
4.4 Disconnecter	7
4.5 Schlagbolzensicherung	7
5. Munition	8
6. Handhabung	8
6.1 Einstellen der Zielvorrichtung	8-9
6.2 Vor dem Schießen	9
6.3 Füllen des Magazins	9
6.4 Laden der Pistole (Schussbereitschaft)	10
7. Schussabgabe	10
7.1 Schussabgabe	11
7.2 Nachladen	11-12
7.3 Entladen	12
8. Störungen	13
8.1 Störungen erkennen	13
8.2 Störungen beheben	13
9. Zerlegen und Warten der Pistole	14
9.1 Zerlegen	14-15
9.2 Reinigung der Pistole	15-16
9.3 Zusammensetzen der Pistole	16-17
9.4 Funktionskontrolle	18
9.5 Pflege Ihrer Pistole	18
10. Zerlegen und Warten des Magazins	19
10.1 Zerlegen des Magazins	19
10.2 Wartung des Magazins	19
11. Explosionszeichnungen	19
12. Notizen	38

## 1 EINLEITUNG

Die klassische einreihige 1911er Pistole – optimiert nach der Vision ihres Erfinders. Jede einzelne Komponente wurde mit der Erfahrung aus einem Jahrhundert und dem Wissen von einer Million Schützen perfektioniert. Dadurch erhalten Sie eine zuverlässige Hochleistungswaffe mit maximaler Präzision.

Um eine fehlerfrei und sichere Funktion der Pistole zu gewährleisten, lesen Sie sich bitte das Handbuch sorgfältig durch und folgen Sie den Hinweisen in Bezug auf Reinigung und Wartung präzise. Dieses Handbuch ist nur für die Benutzung der Schmeisser Hugo 1911 Pistole und nicht in Verbindung mit anderen 1911er Modellen anderer Hersteller geeignet. Wenn Sie Fragen zur Pistole, Reinigung oder Benutzung haben, wenden Sie sich bitte an Ihren Händler oder Büchsenmacher.

### 1.1 WARNUNGEN UND SICHERHEITSHINWEISE

#### WARNHINWEISE



##### Grundlegende Regeln für den Umgang mit Schusswaffen:

Behandeln Sie die Pistole IMMER, als wäre sie geladen.

Achten Sie IMMER darauf, dass der Lauf frei ist.

Achten Sie IMMER auf den ordnungsgemäßen Zustand des Kugelfangs, auf den dahinter liegenden Bereich und die Sicherheit der Zuschauer, bevor sie schießen.

Verwenden Sie IMMER saubere, trockene und im originalen Werkszustand befindliche Munition des richtigen Typs und Kalibers für Ihre Waffe.

Tragen Sie beim Schießen IMMER Gehörschutz und Schutzbrille.

Tragen Sie Ihre Waffe IMMER so, dass Sie die Richtung der Mündung kontrollieren können, wenn Sie stürzen oder stolpern.

Schießen Sie NIEMALS auf harte ebene Flächen oder Wasser. Lassen Sie eine geladene Waffe NICHT unbeaufsichtigt.

Bewahren Sie Waffen und Munition getrennt voneinander und möglichst verschlossen auf und stellen Sie sicher, dass sie nicht in die Hände von Kindern, unachtsamen Erwachsenen und unbefugten Benutzern geraten können.

Überlassen Sie Ihre Waffe NIEMALS einer Person, die diese Bedienungsanleitung nicht gelesen und verstanden hat.

Richten Sie NIEMALS eine Waffe, geladen oder ungeladen, auf ein Ziel, das Sie nicht treffen möchten.

Feuern Sie Ihre Waffe niemals in der Nähe eines Tieres ab, sofern dieses nicht für eine derartige Geräuschbelastung ausgebildet ist. Durch eine panische Reaktion könnte sich das Tier verletzen oder einen Unfall verursachen.

Konsumieren Sie vor dem Schießen oder während des Schießens NIEMALS Alkohol oder Drogen, da hierdurch Ihr Seh- und Urteilsvermögen stark beeinträchtigt werden kann und so der Umgang mit einer Waffe zur Gefahr wird.

## SICHERHEITSHINWEISE



Diese Bedienungsanleitung soll Ihnen dabei helfen, mit Ihrer Schmeisser 1911 Pistole richtig umzugehen und diese ordnungsgemäß zu pflegen. Nur wenn Sie sicher sind, dass Sie diese Bedienungsanleitung vollständig verstanden haben und die darin enthaltenen Anweisungen ausführen können, sollten Sie Ihre Waffe mit scharfer Munition laden und benutzen.

### 1.2 SICHERHEITSREGELN

Die Sicherheitshinweise in dieser Bedienungsanleitung sind sehr wichtig. Wenn Sie die Gefahren bei der Verwendung einer Schusswaffe verstehen und die hier beschriebenen Vorsichtsmaßnahmen ergreifen, können Sie Ihre Pistole sicher benutzen. Durch eine Nichteinhaltung der Sicherheitshinweise können Sie und andere schwere Verletzungen erleiden. Außerdem können erhebliche Schäden an Waffe und Eigentum entstehen. **Pistolen** werden als **Schusswaffen** eingestuft und von der Schmeisser GmbH mit dem ausdrücklichen Hinweis verkauft, dass wir keinerlei Haftung für eine Fehlfunktion der Schusswaffe sowie Personen- und Sachschäden übernehmen, die ganz oder teilweise aus folgenden Gründen auftreten:

- Unbefugte Veränderungen
- Kriminelle oder fahrlässige Weitergabe
- Nachgeladene Munition
- Defekte, nicht ordnungsgemäße, von Hand geladene Munition
- Unsachgemäße oder unvorsichtige Handhabung
- Fahrlässigkeit
- Oder andere Faktoren, die sich unserer direkten und unmittelbaren Kontrolle entziehen

Diese Einschränkungen gelten unabhängig davon, ob eine Haftung aufgrund eines Vertrages, einer Fahrlässigkeit oder strikter Haftbarkeit geltend gemacht wird (einschließlich Unterbleiben einer Warnung). Die Schmeisser GmbH haftet unter keinen Umständen für zufällige oder Folgeschäden, wie Nutzungsausfall von Eigentum, kommerzielle Verluste sowie Lohn- und Gewinneinbußen.

## SICHERHEITSHINWEISE



### Schützen Sie Ihre Augen und Ohren!

Ohne Gehörschutz kann die wiederholte Einwirkung von Schussgeräuschen zu einem progressiven, dauerhaften Hörverlust führen. Tragen Sie beim Schießen immer eine Schutzbrille, die den Anforderungen des American National Standards Institute (ANSI) Z87.1 entspricht, sowie Ohrstöpsel oder Gehörschutzkapseln. Ungeschützt Augen können durch Pulver, Gas, Kohlenstoffrückstände,

Schmierstoffe, Metallpartikel oder ähnliche Stoffe verletzt, die bei einer Schusswaffe im normalen Gebrauch gelegentlich austreten. Achten Sie immer darauf, dass Personen in Ihrer Nähe die gleichen Schutzmaßnahmen ergreifen.

## 2 TECHNISCHE DATEN

### 2.1 SCHMEISSER 1911 HUGO 9X19

<b>FUNKTIONSWEISE</b>	Rückstoßlader
<b>MUNITION</b>	9 x 19 mm
<b>GEWICHT</b>	1125 g
<b>LAUFLÄNGE</b>	127 mm / 5 Zoll
<b>LAUF</b>	Matchlauf
<b>PATRONENLAGER</b>	9 x 19 mm
<b>GRIFFSTÜCK/GRIFF</b>	Griffstück mit Fischhaut und Griffschalen aus echtem Carbon
<b>VERSCHLUSS</b>	Stahl mit Riffelung vorn und hinten
<b>KIMME UND KORN</b>	Erhältlich mit festem oder verstellbarem Visier
<b>ABZUGSSYSTEM</b>	Single-Action-Matchabzug mit einstellbarem Triggerstop
<b>MAGAZIN</b>	Magazinkapazität 10 Patronen

### 2.2 SCHMEISSER 1911 HUGO .45ACP

<b>FUNKTIONSWEISE</b>	Rückstoßlader
<b>MUNITION</b>	.45 ACP
<b>GEWICHT</b>	1089 g
<b>LÄNGE</b>	127 mm / 5 Zoll
<b>LAUF</b>	Matchlauf
<b>PATRONENLAGER</b>	.45 ACP
<b>GRIFFSTÜCK/GRIFF</b>	Griffstück mit Fischhaut und Griffschalen aus echtem Carbon
<b>VERSCHLUSS</b>	Stahl mit Riffelung vorn und hinten
<b>KIMME UND KORN</b>	Erhältlich mit festem oder verstellbarem Visier
<b>ABZUGSSYSTEM</b>	Single-Action-Matchabzug mit einstellbarem Triggerstop
<b>MAGAZIN</b>	Magazinkapazität 8 Patronen

### 3 GRUNDFUNKTION

Die Schmeisser Hugo 1911 Pistole ist sowohl für den militärischen als auch den sportlichen Bereich perfekt geeignet. Die Pistole arbeitet nach dem Prinzip des mechanisch verriegelten Rückstoßladers mit halbautomatischer Nachladung.



1. Korn
2. Pistolenverschluss
3. Lauf
4. Kimme
5. Schlaghebel
6. Sicherheitsgriff

7. Daumengriff
8. Magazin
9. Magazinhalteknopf
10. Abzug
11. Verschlussfang
12. Griffstück

### 4 SICHERHEITSMECHANISMEN

#### SICHERHEITSHINWEISE



Die Sicherheitsmerkmale einer Schusswaffe sind mechanische Vorrichtungen und kein Ersatz für eine ausreichende und angewandte Schulung im sicheren Umgang mit Schusswaffen.

#### 4.1 ABZUGSBÜGEL

Der Abzugsbügel schützt den Abzug vor Beschädigungen und einer unbeabsichtigten Auslösung bei einem Sturz.

#### 4.2 DAUMENSICHERUNG

Die Daumensicherung befindet sich an der Oberseite beider Griffschalen. Um die Daumensicherung zu betätigen, spannen Sie den Hammer, indem Sie diesen zur hintersten Position ziehen oder den Schlitten nach hinten führen und danach nach vorne schnellen lassen und bewegen Sie den Sicherungshebel auf der linken oder rechten Seite nach oben. Die Daumensicherung kann nur einrasten, wenn der Hammer gespannt ist und der Schlitten sich in vorderster Position befindet. Um die Daumensicherung zu lösen, bewegen Sie den Sicherungshebel nach unten.

#### 4.3 HANDBALLENSICHERUNG

Die Handballensicherung befindet sich am hinten Ende des Gehäuses und blockiert den Abzug, bis dieser durch Festhalten der Pistole in der Hand eingedrückt wird.

#### 4.4 DISCONNECTOR

Der Disconnector ist eine passive Sicherungseinrichtung, welche während der Schlittenbewegung betätigt wird. Diese verhindert das Auslösen der Patrone, bevor sich diese vollständig im Patronenlager befindet.

#### 4.5 SCHLAGBOLZENSICHERUNG

Die Schlagbolzensicherung ist eine passive Sicherungseinrichtung, welche den Schlagbolzen verriegelt, wenn der Abzug nicht gedrückt ist. Diese Sicherung verhindert die versehentliche Auslösung der Patrone, falls die Pistole auf den Boden fällt.

## 5 MUNITION

### SICHERHEITSHINWEISE



Schmeisser schließt ausdrücklich jegliche Haftung für Schäden oder Verletzungen jeder Art aus, die durch die Verwendung einer Schmeisser Schusswaffe mit fehlerhafter, nicht der Norm entsprechender, „wiederaufbereiteter“ handgeladener (wieder geladener) Munition oder durch die Verwendung von Patronen, für die Schusswaffe nicht vorgesehen ist, entstehen oder damit in Zusammenhang stehen.

Verwenden Sie nur saubere, trockene, hochwertige und professionell hergestellte Munition in gutem Zustand, die dem Kaliber ihrer Schusswaffe entspricht.

Wir raten von der Verwendung wiederaufbereiteter oder von Hand geladener Munition ab, da diese Ihre Pistole beschädigen könnte. Durch die Verwendung ungeeigneter Munition erlischt Ihre Garantie.

## 6 HANDHABUNG

### 6.1 EINSTELLEN DER ZIELVORRICHTUNG

Lage des Trefferpunkts	Treffpunkt Korrektur
	Position der Kimme ist zu niedrig Kimme in Richtung <b>UP</b> justieren.
	Position der Kimme ist zu hoch Kimme in Richtung <b>DN</b> justieren.

Lage des Trefferpunkts	Treffpunkt Korrektur
	Position der Kimme ist zu weit links Kimme in Richtung <b>R</b> justieren.
	Position der Kimme ist zu weit rechts Kimme in Richtung <b>L</b> justieren.

### 6.2 VOR DEM SCHIESSEN

Um Korrosion vorzubeugen, wird die Pistole für gewöhnlich mit einer dünnen schützenden Fett- und Ölschicht ausgeliefert. Vor der ersten Inbetriebnahme muss die Pistole zerlegt, von der Schutzschicht befreit und neu geschmiert werden.

- Pistole zerlegen (9.1)
- Pistole reinigen und neu schmieren (9.2)
- Pistole zusammenbauen (9.3)

### 6.3 FÜLLEN DES MAGAZINS

1. Zubringer mit dem Rand der Patronenhülse nach unten drücken
2. Patrone nach hinten unter die Magazinlippen schieben
3. Wiederholen, bis das Magazin die gewünschte Anzahl Patronen enthält



## 6.4 LADEN DER PISTOLE (SCHUSSBEREITSCHAFT)

1. Halten Sie die Mündung in eine sichere Richtung
2. Legen Sie den Finger erst auf den Abzug, wenn Sie zum Schießen bereit sind
3. Setzen Sie ein volles Magazin ein und prüfen Sie, ob es im Magazinhalter einrastet
4. Ziehen Sie den Verschluss bis zum Anschlag zurück und lassen Sie ihn mit voll gespannter Rückholfeder wieder vorschnellen. 4. Durch das Zurückziehen und Lösen des Verschlusses wird der Schlaghebel gespannt und die oberste Patrone im Magazin ins Patronenlager geladen
5. Die Pistole ist jetzt geladen, gespannt und schussbereit
6. Aktivieren Sie die Daumensicherung und entsichern Sie erst, wenn Sie bereit zum Schießen sind

### WARNHINWEISE



Die Pistole ist jetzt geladen und schussbereit. Von diesem Moment an müssen Sie die Mündung immer in eine sichere Richtung halten. Geben Sie eine geladene Waffe niemals aus der Hand.

Entladen Sie die Pistole immer sofort, wenn Sie mit dem Schießen fertig sind.

## 7 SCHUSSABGABE

### SICHERHEITSHINWEISE



Stellen Sie sicher, dass das Schießen auf der Anlage erlaubt ist und dass sich keine Personen im Gefahrenbereich befinden.

Durch die Verwendung ungeeigneter Munition erlischt Ihre Garantie.

### WARNHINWEISE



Beim Schießen öffnet und schließt der Verschluss sehr schnell. Halten Sie Gesicht und Hände davon fern. Heißes Messing und Pulvergas werden mit hoher Geschwindigkeit ausgestoßen und kann Verbrennungen verursachen. Tragen Sie immer Schutzbrille und Gehörschutz.

1. Achten Sie beim Abfeuern einer Patrone immer darauf, dass sich Ihre Finger, Hände oder anderen Körperteile nicht vor, neben oder über der Laufmündung oder der Auswurföffnung befinden
2. Lassen Sie niemals andere Personen neben sich stehen
3. Beenden Sie das Schießen sofort und entladen Sie die Pistole, wenn Sie vermuten, dass eine Patrone nicht richtig zugeführt wurde, eine Hülse verklemmt ist, ein Geschoss den Lauf verstopft haben könnte oder ein Schuss sich schwach oder ungewöhnlich anhört oder anfühlt

## 7.1 SCHUSSABGABE

1. Richten Sie die Pistole auf ein sicheres Ziel
2. Lösen Sie die Daumensicherung
3. Legen Sie Ihren Finger auf den Abzug und ziehen Sie diesen zurück, um einen Schuss abzugeben
4. Lassen Sie die Pistole auf das Ziel gerichtet und geben Sie eventuell weitere Schüsse ab
5. Entfernen Sie das Magazin und entladen Sie die Pistole, wenn Sie mit dem Schießen fertig sind
6. Wenn das Magazin leer geschossen wurde, bleibt der Verschluss in offener Stellung

## 7.2 NACHLADEN

Wenn das Magazin leer ist, hält der Verschlussfang den Verschluss in offener Stellung.

1. Nehmen Sie den Finger vom Abzug
2. Betätigen Sie den Magazinhalter, um das leere Magazin zu entfernen
3. Entnehmen Sie das leere Magazin
4. Setzen Sie ein volles Magazin ein und achten Sie darauf, dass es im Magazinhalter einrastet

5. Drücken Sie den Verschlussfanghebel mit dem Daumen nach unten oder ziehen Sie den Verschluss zurück und lassen Sie ihn vorschnellen
6. Die Pistole ist wieder geladen und schussbereit

### 7.3 ENTLADEN

#### SICHERHEITSHINWEISE



Geben Sie die Pistole niemals aus der Hand, bevor Sie sicher sind, dass sie entladen ist. Halten Sie die Mündung immer in eine sichere Richtung und lassen Sie Ihre Finger außerhalb des Abzugsbügels. Halten Sie die Hände von Mündung und Auswurföffnung fern. Prüfen Sie nach jedem Schießtraining ein letztes Mal, ob die Waffe entladen ist, bevor Sie den Schießstand verlassen.

1. Halten Sie Ihre Hand unter das Magazin, damit es nicht herunterfällt. Betätigen Sie dann den Magazinhalter, um das Magazin auszuwerfen
2. Wenn alle Patronen des Magazins abgefeuert wurden, wird der Verschluss automatisch in offener Stellung gehalten
3. Wenn der Verschluss nicht automatisch in offener Stellung gehalten wird, ziehen Sie ihn manuell zurück und verriegeln Sie ihn mit dem Verschlussfanghebel. Überprüfen Sie, ob die letzte Patrone ausgeworfen wurde und sich keine Patrone mehr im Patronenlager befindet
4. Prüfen Sie visuell und manuell das Patronenlager und den Magazinschacht, um sicherzugehen, dass die Pistole entladen wurde
5. Betätigen Sie jetzt den Verschlussfanghebel, um den Verschluss nach vorn schnellen zu lassen
6. Betätigen Sie den Abzug, sodass der Schlaghebel in die entspannte Position fällt
7. Entnehmen Sie das Magazin
8. Die Pistole ist jetzt entladen und entspannt

## 8 STÖRUNGEN

### 8.1 STÖRUNGEN ERKENNEN

Befolgen Sie die Verfahren zur Störungsbehebung wenn:

1. Eine Patrone sich nur schwer ins Patronenlager einführen lässt
2. Eine Patrone nicht abgefeuert wird
3. Der Mechanismus eine leere Patronenhülse nicht auswirft
4. Wenn Sie im Mechanismus unverbrannte Körner der Treibladung befinden
5. Ein Schuss sich schwach oder ungewöhnlich anfühlt

### 8.2 STÖRUNGEN BEHEBEN

1. Entnehmen Sie das Magazin
2. Bewegen Sie den Verschluss zurück und vorwärts, um Patronen zu entfernen, die sich eventuell im oder beim Patronenlager befinden. Überprüfen Sie das Patronenlager visuell und manuell
3. Wenn Sie vermuten, dass eine Patrone im Lauf verklemmt ist, zerlegen Sie die Pistole und prüfen Sie, ob der Lauf blockiert ist. Wenn eine Patrone im Lauf verklemmt ist, wenden Sie sich bitte an Ihren Büchsenmacher, um diese Störung beheben zu lassen
4. Laden Sie keine fehlerhaften Patronen nach



## 9 ZERLEGEN UND WARTEN DER PISTOLE

### 9.1 ZERLEGEN

#### SICHERHEITSHINWEISE



Achten Sie immer darauf, dass sich kein Magazin in der Pistole befindet und sie entladen ist.

Zerlegen und reinigen Sie Ihre Pistole nach jeder Verwendung und wenn sie Schmutz, Sand, Wasser usw. ausgesetzt war.

Positionieren Sie die Pistole so, dass die Mündung in eine sichere Richtung zeigt.

Schließfederhülse drücken, Laufbuchse eine Viertel-drehung im Uhrzeigersinn drehen und Hülse von der Schließfeder entfernen.



Ziehen Sie den Verschluss nach hinten, bis der Verschlussfang und die Zerlegemarkierung auf gleicher Höhe sind.

Drücken Sie die auf der rechten Seite der Pistole herausstehende Welle des Verschlussfanghebels ein und entfernen Sie den Verschlussfanghebel von der linken Seite.



Schieben Sie den Verschluss nach vorn vom Griffstück.



Drehen Sie die Laufbuchse von der Grundposition eine Achtdrehung gegen den Uhrzeigersinn und ziehen Sie sie nach vorn heraus.



Heben Sie die Schließfeder über dem Laufgelenkstück an und ziehen Sie die Führung und die Feder nach hinten aus dem Verschluss.



Schieben Sie den Lauf aus dem Verschluss.



### 9.2 REINIGUNG DER PISTOLE

#### SICHERHEITSHINWEISE



Für ein optimales Reinigungsergebnis empfehlen wir die Produkte der Schmeisser Weaponcare Serie.

#### Lauf und Patronenlager:

- Reinigen Sie Lauf und Patronenlager von hinten mit einer hochwertigen Reinigungslösung
- Wischen Sie alle Rückstände von der Innen- und Außenseite des Lauf
- Benetzen Sie die Innen- und Außenseite des Laufs leicht mit einem hochwertigen Waffenöl



#### Verschlussboden und Verschlusseinsatz:

- Verwenden Sie eine kleine Nylonbürste, um diese Bereiche sorgfältig zu reinigen

#### Metallaußenflächen:

- Wischen Sie alle Metalloberflächen mit einem leicht mit Waffenöl benetzten Tuch ab
- Schließfeder, Schließfederführung und Führung im Griffstück leicht schmieren

### 9.3 ZUSAMMENSETZEN DER PISTOLE

<p>Drehen Sie den Verschluss um, das Laufgelenkstück nach vorn und schieben Sie den Lauf hinein.</p>	
<p>Schieben Sie die Laufbuchse über die Laufmündung und in den Verschluss, bis sie bündig abschließt.</p>	
<p>Drehen Sie die Laufbuchse so weit wie möglich im Uhrzeigersinn.</p>	
<p>Schieben Sie die Schließfederführung in die Schließfeder, sodass das offene Ende der Feder auf dem Rand der Führung sitzt.</p>	

<p>Setzen Sie Schließfeder und Führung in den Verschluss ein, indem Sie das Ende der Feder von hinten in den Verschluss schieben.</p>	
<p>Positionieren Sie den gewölbten Teil der Schließfederführung über der Außenfläche des Laues direkt am Laufgelenkstück.</p>	
<p>Positionieren Sie den Verschluss so, dass Sie durch das Verschlussfangloch das Loch im Laufgelenkstück sehen können.</p> <p>Schieben Sie den Verschlussfang in das Verschlussfangloch, stecken Sie ihn aber noch nicht ganz durch.</p> <p>Richten Sie den Verschlussfang an der Zerlegemarkierung aus.</p> <p>Drücken Sie nun den Verschlussfanghebel nach oben und schieben Sie ihn bis zum Anschlag hinein.</p>	
<p>Schieben Sie den Verschluss vollständig nach vorn und bringen Sie den Sicherungshebel in die gesicherte Position.</p>	
<p>Setzen Sie die Schließfederhülse auf die Schließfeder.</p> <p>Ziehen Sie den Verschluss etwa 0,5 cm nach hinten und schieben Sie die Schließfederhülse nach unten, bis sie sich vollständig in der Laufbuchse befindet.</p> <p>Drehen Sie die Laufbuchse, bis die Hülse einrastet.</p>	

## 9.4 FUNKTIONSKONTROLLE

### SICHERHEITSHINWEISE



Führen Sie diese Kontrollen durch, nachdem Sie die Pistole zerlegt und zusammengebaut haben.

Lassen Sie den Verschluss zu keinem anderen Zeitpunkt nach vorn schnellen.

Nachdem Sie die Pistole zusammengesetzt haben, prüfen Sie ihre Funktion folgendermaßen:

1. Ziehen Sie bei entferntem Magazin den Verschluss bis zum Anschlag zurück und lassen Sie ihn los. Er sollte vorschnellen und über dem leeren Patronenlager verriegeln
2. Setzen Sie ein leeres Magazin ein und prüfen Sie, ob das Magazin auf Druck des Magazinhalteknopfs ausgeworfen wird
3. Ziehen Sie bei eingesetztem Magazin den Verschluss bis zum Anschlag zurück und lassen Sie ihn los. Er sollte NICHT vorschnellen
4. Sehen Sie durch die Auswurföffnung auf den Verschlussboden. Überprüfen Sie, ob der Schlagbolzen nicht durch den Verschlussboden ragt
5. Halten Sie den Abzug gedrückt und ziehen Sie den Verschluss nach hinten. Wenn der Verschluss in seine Ausgangsposition zurückkehrt, sollte der Schlaghebel gespannt bleiben
6. Drücken Sie die Daumensicherung nach oben. Abzug und Griffsicherung betätigen. Der Schlaghebel sollte gespannt bleiben
7. Drücken Sie den Sicherungshebel nach unten. Abzug und Griffsicherung betätigen. Der Schlaghebel sollte auslösen
8. Richten Sie die Mündung nach unten und betätigen Sie den Abzug, ohne die Griffsicherung zu berühren

## 9.5 PFLEGE IHRER 1911

- Halten Sie Ihre Pistole immer in gutem Zustand und reinigen Sie sie nach jeder Benutzung
- Für Reparaturen und Wartungsarbeiten empfehlen wir jedoch, dass Sie sich an einen Büchsenmacher wenden

## 10 ZERLEGEN UND WARTEN DES MAGAZINS

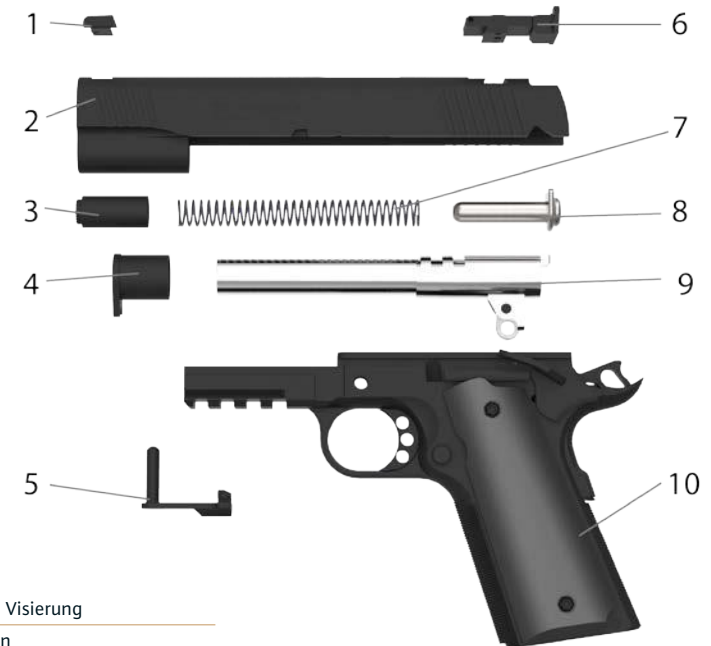
### 10.1 ZERLEGEN DES MAGAZINS

1. Drücken Sie den Knopf unten am Magazin und schieben Sie den Magazinboden nach vorn herunter
2. Ziehen Sie Feder und Zubringer heraus

### 10.2 WARTUNG DES MAGAZINS

Zerlegen und reinigen Sie die Pistole umgehend, falls Wasser, Sand oder andere Fremdkörper in den Mechanismus gelangen. Ist die Pistole nicht gereinigt, geölt und in ordnungsgemäßem Zustand, kann dies zu schweren Verletzungen und Sachschäden führen.

## 11 EXPLOSIONSZEICHNUNGEN



1. Vordere Visierung
2. Schlitten
3. Schließfederhülse
4. Laufbuchse
5. Verschlussfanghebel
6. Hintere Visierung

7. Schließfeder
8. Schließfederführung
9. Lauf
10. Gehäuse

# Table of Contents

1. Introduction	21
1.1 Warnings and safety notifications	21–22
1.2 Safety Rules	22
2. Technical Data	23
2.1 Schmeisser 1911 Hugo 9x19	23
2.2 Schmeisser 1911 Hugo .45ACP	23
3. Main function	24
4. Safety mechanisms	25
4.1 Trigger guard	25
4.2 Thumb safety	25
4.3 Grip safety	25
4.4 Disconnecter	25
4.5 Firing pin safety	25
5. Ammunition	26
6. Handling	26
6.1 Adjusting the sights	26–27
6.2 Before shooting	27
6.3 Loading the Magazine	27
6.4 Loading the pistol (ready to fire)	28
7. Shooting Procedure	28
7.1 Discharge Procedure	29
7.2 Reloading Procedure	29–30
7.3 Unloading Procedure	30
8. Malfunctions	31
8.1 Noticing Malfunctions	31
8.2 Eliminating Malfunctions	31
9. Pistol Disassembly and Maintenance	32
9.1 Disassembling	32–33
9.2 Cleaning the Pistol	33–34
9.3 Pistol Assembly	34–35
9.4 Function Verification	36
9.5 Take care of your Pistol	36
10. Magazine disassembly and maintenance	37
10.1 Magazine disassembly	37
10.2 Magazine maintenance	37
11. Explosion drawings	37
12. Notes	39

## 1 INTRODUCTION

*The classic single-stack 1911 pistol – optimized to match the inventors vision. Every single accessory was brought to perfection with the experience of a century and the knowledge of a million shooters. As a result you get a reliable high performance gun with bulls-eye accuracy.*

*To ensure correct and safe pistol operation, please read the manual carefully and follow the instructions regarding cleaning and maintenance. This manual is intended to be used exclusively with the Schmeisser Hugo 1911 pistol and is not compatible with other 1911 models from other manufacturers. If you have any questions about the pistol, cleaning or its use, please contact your dealer or gunsmith.*

## 1.1 WARNINGS AND SAFETY NOTIFICATIONS

### WARNINGS



#### Basic rules of safe firearms handling:

**ALWAYS** treat every gun as if it were loaded.

**ALWAYS** be sure the barrel is clear of any obstruction.

**ALWAYS** be sure of your backstop, what lies beyond, and the safety of bystanders before you shoot.

**ALWAYS** use clean, dry, original factory-made ammunition of the proper type and caliber for your gun.

**ALWAYS** wear ear protection and safety glasses when shooting.

**ALWAYS** carry your gun so that you can control the direction of the muzzle if you fall or stumble.

**NEVER** shoot at a flat surface or water.

**DO NOT** leave an unattended gun loaded. Guns and ammunition should be stored separately, locked if possible, beyond the reach of children, careless adults, and unauthorized users.

**NEVER** allow your firearm to be used by anyone who has not read and understood this operator's manual.

**DO NOT** point any gun, loaded or unloaded, at any undesired target.

**NEVER** fire your rifle near an animal unless it is trained to accept the noise: an animal's startled reaction could injure it or cause an accident.

**NEVER** drink alcoholic beverages or take drugs before or during shooting, as your vision and judgment could be seriously impaired, making your gun handling unsafe.

## SAFETY NOTIFICATIONS



This owner's manual is designed to assist you in learning how to use and care for your Schmeisser 1911 pistol properly. Only when you are certain that you fully understand this manual and can properly carry out its instructions, should you practice loading and firing your firearm with live ammunition.

### 1.2 SAFETY RULES

By understanding the dangers inherent in the use of any firearm, and by taking the precautions described herein, you can experience complete safety in the use of your pistol. Failure to heed any of these warnings may result in serious injury to you or others, as well as severe damage to the firearm or other property. **Pistols** are classified as **firearms** and are sold by Schmeisser GmbH with the specific understanding that we shall not be responsible in any manner whatsoever for malfunctioning of the firearm, physical injury or property damage resulting in whole or in part from:

- Unauthorized modifications
- Criminal or negligent discharge
- Reloaded ammunition
- Defective, improper, hand-loaded ammunition
- Improper or careless handling
- Neglect
- Or other influences beyond our direct and immediate control

This limitation applies regardless of whether liability is asserted on the basis of contract, negligence, or strict liability (including any failure to warn). Under no circumstance shall Schmeisser GmbH be liable for incidental or consequential damages, such as loss of use of property, commercial loss, and loss of earnings or profits.

## SAFETY NOTIFICATIONS



### Protect Your Ears and Eyes!

Without ear protection, repeated exposure to shooting noise may lead to cumulative, permanent hearing loss. Always wear safety glasses that meet the requirements of American National Standards Institute (ANSI) Z87.1 and ear plugs or " earmuff " type protectors whenever you are shooting. Unprotected eyes may be injured by powder, gas, carbon residue, lubricant, metallic particles, or similar debris that may emanate occasionally from any firearm in normal use. Always make certain that persons close to you are similarly protected.

## 2 TECHNICAL DATA

### 2.1 SCHMEISSER 1911 HUGO 9X19

<b>ACTION</b>	Recoil-operated self-loading system
<b>AMMUNITION</b>	9 x 19 mm
<b>WEIGHT</b>	39,7 oz
<b>BARREL LENGTH</b>	5 Inch
<b>BARREL</b>	Matchbarrel
<b>CHAMBER</b>	9 x 19 mm
<b>FRAME/GRIP</b>	Steel frame with chering and true carbon grip panels
<b>SLIDE</b>	Steel with front and rear serrations
<b>FRONT AND REAR SIGHT</b>	Available with a fixed or adjustable sight
<b>TRIGGER SYSTEM</b>	Single action match trigger with adjustable triggerstop
<b>MAGAZINE</b>	Magazine capacity: 10 rds.

### 2.2 SCHMEISSER 1911 HUGO .45ACP

<b>ACTION</b>	Recoil-operated self-loading system
<b>AMMUNITION</b>	.45 ACP
<b>WEIGHT</b>	38,4 oz
<b>BARREL LENGTH</b>	5 Zoll
<b>BARREL</b>	Matchbarrel
<b>CHAMBER</b>	.45 ACP
<b>FRAME/GRIP</b>	Steel frame with chering and true carbon grip panels
<b>SLIDE</b>	Steel with front and rear serrations
<b>FRONT AND REAR SIGHT</b>	Available with a fixed or adjustable sight
<b>TRIGGER SYSTEM</b>	Single action match trigger with adjustable triggerstop
<b>MAGAZINE</b>	Magazine capacity: 8 rds.

### 3 MAIN FUNCTION

The Schmeisser Hugo 1911 pistol is perfectly suited for both, military and sport use. The Pistol operates on the principle of the mechanically locked recoil operated pistol with semi-automatic reloading.



- 1. Front sight
- 2. Pistol slide
- 3. Barrel
- 4. Rear sight
- 5. Hammer
- 6. Safety grip

- 7. Thumb safety
- 8. Magazine
- 9. Magazine release button
- 10. Trigger
- 11. Slide stop
- 12. Frame

### 4 SAFETY MECHANISMS

#### SAFETY NOTIFICATIONS



A firearm's safety features are mechanical devices which are not a substitute for proper and applied training in safe gun handling.

#### 4.1 TRIGGER GUARD

The trigger guard protects the trigger from damage and an unintentional trigger discharge in the event of a fall.

#### 4.2 THUMB SAFETY

The thumb safety is located above both grips. To engage the thumb safety, tension the hammer by pulling it back to the rearmost position, or by pulling the slide backwards, and then moving the slide quickly forward then move the safety lever upward on the right or left side. The thumb safety can only be engaged if the hammer is under tension and the slide is in its forwardmost position. To disengage the thumb safety, move the safety lever down.

#### 4.3 GRIP SAFETY

The grip safety is located at the rear of the receiver and blocks the trigger until it is pressed into the hand while holding the pistol.

#### 4.4 DISCONNECTOR

The disconnecter is a passive safety device which is engaged during the slide movement. This prevents the discharge of the cartridge before it is completely seated in the chamber.

#### 4.5 FIRING PIN SAFETY

The firing pin safety is a passive safety device which locks the firing pin when the trigger is not pulled. This safety prevents accidental discharge of the cartridge if the gun falls on the ground.

## 5 AMMUNITION

### SAFETY NOTIFICATIONS



Schmeisser specifically disclaims responsibility for any damage or injury whatsoever occurring in connection with, or as a result of, the use in any Schmeisser firearm of faulty, nonstandard, "remanufactured" hand-loaded (reloaded) ammunition, or rounds other than those for which the firearm was originally chambered.

Use only clean, dry, high quality commercially manufactured ammunition in good condition, which is appropriate to the Caliber of your firearm.

We do not recommend the use of remanufactured or hand loaded ammunition because it may damage your pistol.

Use of improper ammunition will void your warranty.

## 6 HANDLING

### 6.1 ADJUSTING THE SIGHTS

Point of impact	Correction of point of impact
	Position of rear sight is too low Adjust rear sight in direction <b>UP</b> .
	Position of rear sight too high Adjust rear sight in direction <b>DN</b> .

Point of impact	Correction of point of impact
	Position of rear sight is too far to the left adjust the rear sight in direction <b>R</b> .
	Position of rear sight is too far to the right adjust the rear sight in direction <b>L</b> .

### 6.2 BEFORE SHOOTING

In prevention of corrosion, the pistol is normally delivered with a light coating of protective oil and grease. Disassemble the pistol before initial preparation, the protective coatings removed and then relubricated.

- Disassemble the pistol (9.1)
- Clean and relubricate the pistol (9.2)
- Assemble the pistol (9.3)

### 6.3 LOADING THE MAGAZINE

1. Press down the magazine follower with the round case rim
2. Push the round to the rear and under the magazine lips
3. Continue until the magazine holds the desired number of rounds



## 6.4 LOADING THE PISTOL (READY TO FIRE)

1. Be certain the muzzle is pointed in a safe direction
2. Keep your finger off the trigger until you are ready to fire
3. Insert a loaded magazine and make sure it has engaged the magazine catch
4. Draw back the slide as far as it will go and allow it to snap forward under full tension of the recoil spring. Racking the slide back and releasing it will cock the hammer, strip off the top round in the magazine and chamber it
5. The pistol is now loaded, cocked and ready to fire
6. Engage the thumb safety and leave it engaged until you are ready to shoot

### WARNINGS



The pistol is now loaded and ready to fire. From this moment on always keep the muzzle pointed in a safe direction. Never let a loaded gun go out of your hand. Always unload the pistol immediately after you are done shooting.

## 7 SHOOTING PROCEDURE

### SAFETY NOTIFICATION



Make sure that shooting is permitted in the area and that no people are near the danger zone.

### WARNINGS



The slide opens and shuts quickly while firing. Keep face and hands away from it. Hot brass and powder gas is ejected quickly and can burn you. Always wear safety glasses and hearing protectors.

1. When discharging a round, ensure that neither your fingers, hands or any other part of the body are located in front of, adjacent to, or over the barrel muzzle or the ejector port
2. Never allow other persons to stand beside you
3. Immediately stop shooting and unload the pistol, if you suspect that a round has not been chambered properly, a case is jammed, a bullet is lodged in the bore or a discharge sounded or felt weak/abnormal

## 7.1 DISCHARGE PROCEDURE

1. Aim the pistol at a safe target
2. Disengage the thumb safety
3. Place your finger on the trigger and pull back the trigger to discharge a round
4. Keep the pistol aimed at the target and fire further rounds as required
5. When you have finished firing, remove the magazine and unload the pistol
6. If the pistol has been fired until the magazine is empty, the slide will lock in the open position

## 7.2 RELOADING PROCEDURE

When the magazine is empty, the slide catch lever holds the slide open.

1. Take your finger off the trigger
2. Press the magazine catch to remove the empty magazine
3. Remove the empty magazine
4. Insert a full magazine and ensure that it engages the magazine catch



5. Thumb down the slide stop or fully draw back the slide and allow it to fly forward
6. The pistol is again loaded and ready to fire

## 7.3 UNLOADING PROCEDURE

### SAFETY NOTIFICATIONS



Never let the pistol out of your hands before you have verified that it is unloaded. Always keep the muzzle pointed in a safe direction and keep your fingers outside the trigger guard. Keep hands away from the muzzle and ejection port. After every shooting practice, make a final check to be certain the firearm is unloaded before leaving the range.

1. Place your hand under the magazine to prevent it from falling and press the magazine catch to release and eject the magazine
2. If all of the rounds of a magazine have been fired, the slide will automatically lock in the open position
3. If the slide has not automatically locked back, manually pull back the slide and lock it with the slide stop lever. Make sure the last round in the chamber has been extracted and ejected
4. Visually and physically check the chamber and the magazine well to make sure the pistol has been unloaded
5. Now ease the slide to the forward position by the slide stop lever
6. Pull the trigger and allow the hammer to fall
7. Unload the magazine
8. The pistol is now unloaded and decocked

## 8 MALFUNCTIONS

### 8.1 NOTICING MALFUNCTIONS

Follow the malfunction mitigation procedures if:

1. You notice that a round is difficult to chamber
2. A round does not go off
3. The mechanism fails to extract a fired round case
4. You discover unburned grains of propellant powder spilled in the mechanism
5. Ashot sounds or feels weak or abnormal

### 8.2 ELIMINATING MALFUNCTIONS

1. Remove the magazine
2. Move the slide rearward and forward to clear any rounds in or near the chamber. Visually and manually inspect the chamber
3. If you suspect that a round is lodged in the bore, disassemble your pistol and check to see if the barrel is blocked. If there is a round lodged in the bore, please contact your gunsmith to eliminate this malfunction
4. Don't reload or refill faulty rounds

## 9 PISTOL DISASSEMBLY AND MAINTENANCE

### 9.1 DISASSEMBLING

#### SAFETY NOTIFICATIONS



Always make sure the magazine is removed and the pistol is not loaded.

Disassemble and clean your pistol after every use and when exposed to dirt, sand, water, etc.

Position the pistol so that the muzzle is pointed in a safe direction.

Push the front plug and turn the bushing clockwise  $\frac{1}{4}$  turn and remove the plug from the spring.



Pull the slide to the rear until lug on slide stop is aligned with the disassembly notch.

Push on the end of the slide stop shaft that protrudes from the right side of the pistol and remove the slide stop from the left side.



Push the slide forward off the frame.



Turn the bushing counterclockwise  $\frac{1}{8}$  turn from the basic position and remove it by pulling it out to the front side.



Pull the recoil spring up and over the barrel link and pull the guide and recoil spring rearward out of the slide.



Push the barrel out of the slide.



### 9.2 CLEANING THE PISTOL

#### SAFETY NOTIFICATIONS



For an optimal cleaning we recommend the **Schmeisser Weaponcare** series of products.

#### Barrel and chamber:

- Clean the barrel and the chamber from the rear with a quality cleaning solvent
- Wipe the interior and exterior of the barrel free of all residue
- Lightly lubricate the barrel, inside and out, with a quality lubricant designed for firearms

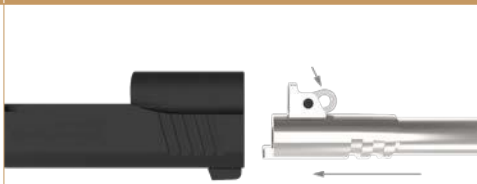

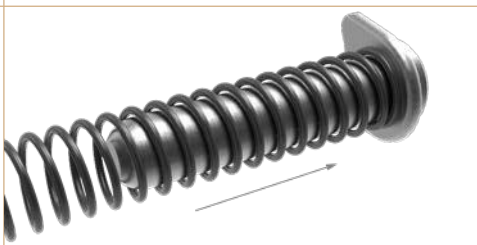
**Breech face and locking insert:**

- Use a small nylon bristle brush to thoroughly clean these areas

**External metal surfaces:**

- Wipe all metal surfaces with a cloth lightly soaked with lubricant preservative
- Lightly lubricate the recoil spring, recoil spring guide and frame rails

**9.3 PISTOL ASSEMBLY**

<p>Slide upside down and the barrel links forward, push the barrel into the slide.</p>	
<p>Place the barrel bushing over the muzzle of the barrel and into the slide until it is flush with the face of the slide.</p>	
<p>Turn bushing clockwise as far as it will go.</p>	
<p>Place the recoil guide into the recoil spring so that the open end of the spring is up against the collar of the guide.</p>	

<p>Assemble the recoil spring and guide into the slide by pushing the end of the spring through the slide from the rear.</p>	
<p>Position the arched portion of the recoil spring guide over the outside surface of the barrel directly in front of the barrel link.</p>	
<p>Position the slide so that you can see the hole in the barrel link through the slide stop hole. Push the slide stop into the slide stop hole, but don't fully insert it. Align the slide stop lug with the disassembly notch. Now push the slide stop up and in against the slide stop plunger until the slide stop is fully inserted.</p>	
<p>Push the slide fully forward and push the safety lever in safe position.</p>	
<p>Insert the recoil spring plug onto the recoil spring. Push the slide back about 1/4 inch, press down on the recoil spring plug until it is flush with the face of the bushing. Rotate the bushing so that it locks the plug in place.</p>	

## 9.4 FUNCTION VERIFICATION

### SAFETY NOTIFICATIONS



Do these checks only after you strip and assemble the pistol.

Don't slam the slide forward at any other time.

After assembling the pistol, check its function as follows:

1. With the magazine removed, pull the slide back fully and let it go. It should fly forward and close over the empty chamber
2. Insert an empty magazine and check that the magazine ejects when the magazine release button is pressed
3. With the magazine inserted, pull the slide back fully and let it go. It should NOT fly forward
4. Look into the ejection port at the breech face. Make sure the firing pin is not protruding through the breech face
5. Pull and hold the trigger while racking the slide. When the slide returns to its forward position, the hammer should stay cocked
6. Push the thumb safety up. Pull the trigger and grip safety. The hammer should stay cocked
7. Push the safety lever down. Pull the trigger and grip safety. The hammer should fall
8. Point the muzzle down and pull the trigger without touching the grip safety. The hammer should stay cocked

## 9.5 TAKE CARE OF YOUR PISTOL

- Always keep your pistol in good condition and clean it after every use
- For repairs or service work, however, we recommend that you contact your gunsmith to fix it

## 10 MAGAZINE DISASSEMBLY AND MAINTENANCE

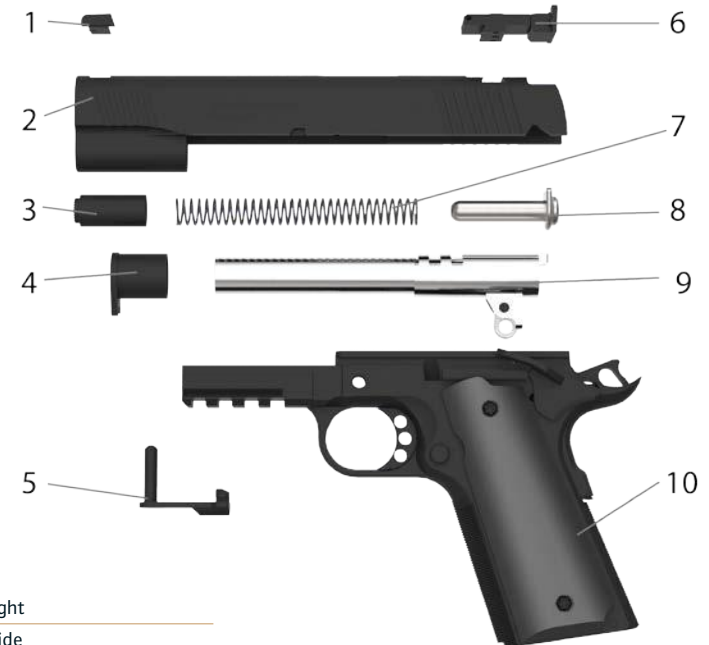
### 10.1 MAGAZINE DISASSEMBLY

1. Slide the base off towards the front by pushing the button on the bottom of the magazine
2. Pull the spring and follower out

### 10.2 MAGAZINE MAINTENANCE

If water, sand, or other debris enters the mechanism, field strip the pistol immediately and thoroughly clean it. Failure to keep your pistol cleaned, lubricated and in proper working order could lead to serious bodily injury or property damage.

## 11 EXPLOSION DRAWINGS



1. Front sight
2. Pistol slide
3. Front plug
4. Bushing
5. Slide stop
6. Rear sight

7. Recoil spring
8. Recoil guide
9. Barrel
10. Frame



## HINWEIS



Während der Einlaufphase von bis zu 250 Schuss kann es zu Störungen bei der Patronenzufuhr und/oder dem Hülsenauswurf kommen.

Durch die präzisen Fertigungstoleranzen unserer Pistolen 1911 ist eine Einlaufphase erforderlich um eine dauerhafte Präzision zu gewährleisten.

## NOTICE



During the start-up phase of up to 250 rounds, there are may be some interference with the cartridge supply and / or the sleeve discharge.

Due to our precise manufacturing tolerances of our 1911 pistols, a start-up phase is necessary to ensure a stable precision.



### Schmeisser GmbH

Adolf-Dembach-Str. 4, 47829 Krefeld

Tel.-Nr. ++49(0)2151-45781-0

Fax-Nr. ++49(0)2151-45781-45

Mail: [info@schmeisser-germany.com](mailto:info@schmeisser-germany.com)