

LP500 MATCH-LUFTPISTOLE



DE

EN

ES

FR



LP500 cal. .177 (4,5mm)

BEDIENUNGSANLEITUNG

Die Luftpistole LP500 ist ein Produkt der

Carl Walther GmbH

Sales	Service
Donnerfeld 2 59757 Arnsberg Germany	Im Lehrer Feld 1 89081 Ulm Germany
Phone +49 (0)2932 / 63 81 00	Phone +49 (0)731/15 39 0
Fax +49 (0)2932 / 63 81 49	Fax +49 (0)731/15 39 109
sales@carl-walther.de	sportservice@carl-walther.de
www.carl-walther.de	www.carl-walther.de

Weitere Informationen zur Carl Walther GmbH und unseren Produkten erhalten Sie unter www.carl-walther.de oder über die vorstehenden Kontaktdaten.

RECHTLICHE HINWEISE

Trotz aller Sorgfalt können sich Daten – auch kurzfristig – ändern. Daher übernehmen wir keine Garantie oder Haftung für die Aktualität, Richtigkeit und Vollständigkeit der Informationen. Technische Änderungen vorbehalten.

Inhalt und Gestaltung der Bedienungsanleitung sind urheberrechtlich geschützt. Eine Vervielfältigung der Seiten oder ihres Inhaltes bedarf der vorherigen schriftlichen Zustimmung der Carl Walther GmbH, soweit die Vervielfältigung nicht gesetzlich gestattet ist.

© Copyrights 2018
Carl Walther GmbH, D – 89081 Ulm

Alle Rechte vorbehalten

Text, Bilder und Grafiken sowie deren Anordnung in dieser Bedienungsanleitung unterliegen dem Schutz des Urheberrechts und anderer Schutzgesetze.

Der Inhalt dieser Bedienungsanleitung darf nicht zu kommerziellen Zwecken kopiert, verbreitet, verändert oder Dritten zugänglich gemacht werden.



Lesen Sie die Anweisungen und Warnungen in dieser Anleitung sorgfältig, bevor Sie diese Schusswaffe benutzen.

1 EINLEITUNG

DE

EN

ES

FR

Liebe Sportschützin, lieber Sportschütze,

Danke, dass Sie sich für ein Produkt aus unserem Hause entschieden haben. In der neuen Produktserie LP500 vereinen sich neueste technische Innovationen und ausgereifte bewährte Funktionen. Wir sind überzeugt, Ihnen mit dieser Luftpistole eine äußerst hochwertige Sportwaffe anzubieten, die in Qualität und Entwicklung Maßstäbe setzt.

Mit Ihrem neuen Sportgerät wünschen wir Ihnen viel Freude, sportlichen Erfolg und allzeit „Gut Schuss“.

Ihr Carl Walther-Team

2 INHALTSVERZEICHNIS

1	EINLEITUNG	3
2	INHALTSVERZEICHNIS	4
3	SICHERHEITSHINWEISE	6
3.1	Über diese Bedienungsanleitung	6
3.1.1	Schreibweisen und Symbole	6
3.2	Sicherheitshinweise	7
3.3	Bestimmungsgemäßer Gebrauch	9
3.4	Haftung und Gewährleistung	9
4	BESCHREIBUNG	10
4.1	Aufbau	10
4.2	Bauteile	11
5	HANDHABUNG	13
5.1	Erstinbetriebnahme	13
5.2	Sicherheitsprüfung durchführen	13
5.3	Schießbetrieb	14

6	DIE PISTOLE AN DEN BENUTZER ANPASSEN	16
6.1	Griff einstellen	17
6.2	5D-Griff einstellen	19
6.3	Griff einstellen bei der Version „ALL-IN-ONE“	21
6.4	Visierung einstellen	23
6.5	Abzug einstellen	28
6.6	Laufmantel austauschen	34
6.7	Gewichtsveränderung	35
7	DRUCKLUFTBEHÄLTER	37
7.1	Sicherheitshinweise zum Umgang mit Druckluftbehältern	37
7.2	Druckluftbehälter befüllen	38
7.3	Druckluftbehälter entleeren	38
8	PFLEGE	39
9	LAGERUNG UND TRANSPORT	39
9.1	Lagerung	39
9.2	Transport	39
10	TECHNISCHE DATEN	40
11	SONDERZUBEHÖR	40

DE

EN

ES

FR

3 SICHERHEITSHINWEISE

3.1 Über diese Bedienungsanleitung

In dieser Bedienungsanleitung sind Aufbau, Einstellung, Handhabung und Pflege der Luftpistole LP500 beschrieben. Im Folgenden werden für die Luftpistole auch die Bezeichnung Pistole und Waffe verwendet.

Die Bedienungsanleitung ist ein Teil der Pistole und muss daher stets bei der Waffe aufbewahrt werden, um vor der Benutzung der Pistole jederzeit eingesehen werden zu können.

3.1.1 Schreibweise und Symbole

Die Handhabung einer Waffe ist mit Gefahren verbunden, auf die in dieser Bedienungsanleitung besonders hingewiesen wird. Die Gefahrenhinweise stellen sich folgendermaßen dar:

GEFAHR



Dieses Piktogramm mit dem Hinweise „GEFAHR“ kennzeichnet eine unmittelbare Gefährdung mit hohem Risiko, die den unmittelbaren Tod oder eine schwere Körperverletzung zur Folge haben kann, wenn sie nicht vermieden wird.

► Dieser Pfeil weist Sie auf die entsprechende Maßnahme hin, um die unmittelbare Gefährdung abzuwenden.

WARNUNG



Dieses Piktogramm mit dem Hinweise „WARNUNG“ kennzeichnet eine mögliche Gefährdung mit mittlerem Risiko, die eine schwere Körperverletzung zur Folge haben kann, wenn sie nicht vermieden wird.

► Dieser Pfeil weist Sie auf die entsprechende Maßnahme hin, um die mögliche Gefährdung abzuwenden.

VORSICHT



Dieses Piktogramm mit dem Hinweise „VORSICHT“ kennzeichnet eine Gefährdung mit geringem Risiko, die leichte oder mittlere Körperverletzung oder Sachschäden zur Folge haben kann, wenn sie nicht vermieden wird.

► Dieser Pfeil weist Sie auf die entsprechende Maßnahme hin, um die Gefährdung oder den Sachschaden abzuwenden.

Hinweise und Informationen, die an der entsprechenden Stelle besonders wichtig sind, oder dem Schützen die beschriebenen Handhabungsschritte erleichtern, sind folgendermaßen hervorgehoben:

DE

EN

ES

FR

HINWEIS



Dieses Piktogramm „HINWEIS“ gibt Ihnen Tipps und Empfehlungen zur Verwendung und Handhabung.

3.2 Sicherheitshinweise

Die Luftpistole LP500 wurde nach neuestem Stand der Waffentechnik sowie anerkannten Richtlinien für Sicherheit und Schutz der Benutzer entwickelt. Sie ist trotz allem eine Waffe und darf aus diesem Grund nur von Personen benutzt werden, die diese Bedienungsanleitung vollständig gelesen und verstanden haben. Eine Benutzung muss mit der gebotenen Sorgfalt und unter Einhaltung der in dieser Bedienungsanleitung beschriebenen Sicherheitshinweise und der länderspezifisch geltenden Vorschriften erfolgen.

LEBENSGEFAHR

GEFAHR



Bei der Benutzung der Luftpistole können durch unbedachte Handlungen akute Gefahren für Leib und Leben des Benutzers, sowie für dritte Personen und das nähere Umfeld entstehen.

► Lesen Sie die folgenden Sicherheitshinweise aufmerksam und befolgen Sie diese beim Umgang mit der Waffe.

3.2.1 Allgemeine Sicherheitshinweise

- Die landesspezifischen Vorschriften zum Umgang mit Waffen und Munition sind zu beachten und einzuhalten.
- Lesen Sie die Bedienungsanleitung vor der Benutzung der Pistole gründlich und vollständig durch. Benutzen Sie die Pistole erst, wenn Sie die Anleitung verstanden haben.
- Bewahren Sie diese Bedienungsanleitung stets bei der Pistole auf.
- Mögliche Ergänzungen oder Erweiterungen zu dieser Bedienungsanleitung sind ebenfalls bei der Pistole aufzubewahren.
- Bei einer Übergabe der Pistole an einen weiteren Benutzer oder Besitzer ist die Bedienungsanleitung stets mitzugeben.
- Gewähren Sie ausschließlich Personen einen Zugriff auf die Pistole, die diese Bedienungsanleitung vollständig gelesen und verstanden haben.
- Unter dem Einfluss von Alkohol, Medikamenten oder Drogen ist das Schießen mit Waffen oder Handhabungen an der Waffe zu unterlassen.

3.2.2 Sicherheitshinweise zum Umgang mit Waffen

- Tragen Sie beim Schießen immer einen Gehörschutz und eine Schutzbrille. Personen, die sich in Ihrer Nähe aufhalten, sind auf das Tragen von Gehörschutz und Schutzbrille aufmerksam zu machen.
- Bewahren Sie die Pistole und Geschosse den gesetzlichen Bestimmungen entsprechend auf Unbefugte (insbesondere Kinder) dürfen keinen Zugriff darauf erhalten.
- Schießen Sie nicht auf ebene Flächen wie Steine, Beton, Wände, Türen, Glasscheiben oder auch Wasser. Das Geschoss kann diese durchschlagen oder in eine unvorhersehbare Richtung abgelenkt werden.
- Prüfen Sie vor der Aufnahme des Schießbetriebs, bei Störungen und vor dem Reinigen, ob die Pistole entladen und der Lauf frei von Fremdkörpern ist (siehe Kapitel 5.2).
- Mit der ungeladenen Pistole ist so umzugehen, als ob sie geladen wäre. Halten Sie die Pistole immer so, dass Sie und Andere nicht gefährdet werden.
- Richten Sie die Pistole immer in einen sicheren Bereich.
- Richten Sie die Pistole niemals auf Personen, unabhängig davon ob diese geladen oder ungeladen ist. Auch die sicherste Pistole kann durch unsachgemäßen Umgang für Sie und Andere gefährlich werden.
- Der Abzugsfinger grundsätzlich außen am Gehäuse anzulegen. Den Abzug nur betätigen, wenn Sie die Pistole auf ein sicheres Ziel richten.
- Wenden Sie bei der Bedienung, der Überprüfung, beim Zerlegen, Reinigen und beim Zusammenbau nie Gewalt an. Unsachgemäße Handhabung beeinträchtigen die Funktion und die Sicherheit der Pistole.
- Die Pistole ist nur so weit zu zerlegen, wie in dieser Anleitung beschrieben.
- Sicherheit und Funktion sind nur gewährleistet, solange sich Pistole und Geschosse in technisch einwandfreiem Zustand befinden.
- Lassen Sie die Pistole nach Einwirkung von außen, z. B. Korrosion, Herunterfallen usw., durch eine qualifizierte Fachkraft überprüfen.
- Stellen Sie vor dem Schießen immer sicher, dass der Lauf sauber und frei von Fremdkörpern ist.
- Ersetzen, bearbeiten, verändern oder verstellen Sie kein Teil an Ihrer Pistole über den in dieser Anleitung beschriebenen Umfang hinaus.
- Unsachgemäße Veränderungen beeinträchtigen die Sicherheit und Zuverlässigkeit der Pistole und führen zu Verletzungen oder zum Tode.
- Lassen Sie Instandsetzungs- und Servicearbeiten nur durch die Firma Carl Walther oder eine qualifizierte Werkstatt ausführen.
- Eine geladene Pistole ist nie aus der Hand zu legen, umher zu tragen, zu transportieren oder fallen zu lassen.

3.3 Bestimmungsgemäßer Gebrauch

Die Luftpistole LP500 ist eine freie Waffe im Kaliber 4,5mm /.177 für das sportliche Schießen auf Scheiben in dafür eingerichteten und zugelassenen Schießständen. Die Geschossenergie liegt unter 7,5 J.

3.4 Haftung und Gewährleistung

Die Carl Walther GmbH übernimmt keine Haftung und Gewährleistung für Vorfälle aufgrund:

- Nichtbefolgung dieser Bedienungsanleitung.
- Nichtbeachtung und Nichteinhaltung der landesspezifisch gültigen Vorschriften zum Umgang mit Waffen und Munition.
- fehlerhaften Umgangs mit der Waffe.
- unsachgemäßer Behandlung.
- falsche Lagerung.
- Fahrlässigkeit.
- Verwendung von Zubehör und Ersatzteilen von anderen Herstellern ohne ausdrückliche und schriftliche Genehmigung der Carl Walther GmbH oder
- Veränderungen, An- und Umbauten der Pistole ohne ausdrückliche und schriftliche Genehmigung der Carl Walther GmbH.

4 BESCHREIBUNG

4.1 Aufbau

Die Luftpistole LP500 im Kaliber 4,5mm /.177 ist ein Einzellader höchster Präzision: individuell einstellbarer Matchabzug, extrem kurze Schussentwicklungszeit, speziell für die Belange der Sportschützen entwickelt.

Die Bauteile sind in der nachfolgenden Abbildung gekennzeichnet:



Abb. 1

- 1 Integralkorn
- 2 Kompensator
- 3 Lauf mit Laufmantel
- 4 Systemgehäuse
- 5 Ladeklappe
- 6 Kimme
- 7 Griff
- 8 Handkantenanlage
- 9 Abzug
- 10 Druckluftbehälter

4.2 Bauteile

4.2.1 Visierung

Die Visierung ist eine offene Ausführung mit Kimme und Korn. Die Aussparung der Kimme ist rechteckig und kann in ihrer Breite und Tiefe individuell angepasst werden (siehe Kapitel 6.4.4.1/6.4.4.2). Am Integralkorn können drei Breiten eingestellt werden (siehe Kapitel 6.4.2). Kimme sowie Korn sind um die Laufachse schwenkbar gelagert (siehe Kapitel 6.4.1).

4.2.2 Lauf

Es sind verschiedene Laufversionen mit und ohne Entlastungsbohrungen erhältlich. Alle sind durch einen austauschbaren Laufmantel geschützt (siehe Kapitel 6.6). Zur individuellen Gestaltung sind davon diverse Versionen erhältlich.

4.2.3 Abzug

Der Abzug ist ab Werk gemäß den ISSF-Regeln optimal eingestellt und als mechanische sowie elektronische Ausführung erhältlich. Beide Versionen bieten vielseitige Einstellmöglichkeiten (siehe Kapitel 6.5). Zu Übungszwecken können Trockenschüsse (Trockentraining) abgegeben werden (siehe Kapitel 6.5.1).

4.2.4 Griff

Der 3D-Griff aus Nussbaumholz ist unten am Systemgehäuse angebracht und wird durch die seitliche Schraube gehalten. In der Ausführung „Regular“ ist er in den Größen S-L erhältlich. Die Ausführung „Slim“ hat etwas weniger Volumen und ist in den Größen XXS-XL erhältlich (entspricht den Griffen der LP400). Alle Griffe können durch Anpassung der Handkantenauflage individuell an den Schützen angepasst werden (siehe Kapitel 6.1).

Eine Ausnahme bildet der Griff „ALL-IN-ONE“. Dieser ist aus robustem, faserverstärktem Kunststoff und kann für die Größen S-L durch Anpassung der Handkantenauflage bzw. Handballenanlage individuell eingestellt (siehe Kapitel 6.3.1/6.3.2) und für Linkshänder problemlos umgebaut werden (siehe Kapitel 6.3.3).

Auch wird ein 5D-Griff angeboten, welcher neben den Einstellmöglichkeiten des Nussbaumholzgriffs zusätzlich die Möglichkeit bietet, das Griffvolumen stufenlos zu verändern.

4.2.5 Druckluftbehälter

Der Druckluftbehälter aus einem Aluminium-Carbon-Verbundwerkstoff ist für Druckluft mit max. 200 bar zugelassen und wird an den Druckminderer angeschraubt. Er kann jederzeit abgeschraubt, gefüllt oder gewechselt werden (siehe Kapitel 7). Mit dem integrierten Manometer kann der Füllstand überprüft werden.

4.2.6 Serienausstattung und beiliegendes Zubehör:

1. Pistole im Koffer
2. Druckluftbehälter mit Manometer, 200 bar
3. Füllstutzen 200 bar
4. Sicherheitsschnur
5. Universal-Tool
6. Bedienungsanleitung

HINWEIS



Lieferumfang, Serienausstattung und Zubehör können variieren.

4.2.7 Sonderzubehör

Zur individuellen Anpassung steht ein breites Angebot an Sonderzubehör zur Auswahl (siehe Kapitel 11)

5 HANDHABUNG

Bevor Sie Ihre Luftpistole LP500 benutzen, machen Sie sich bitte mit der Handhabung und Funktion anhand dieser Bedienungsanleitung vertraut.

WARNUNG



Bei der Handhabung der Pistole besteht immer die Gefahr der unbeabsichtigten Schussabgabe, die lebensgefährliche Verletzungen zur Folge haben kann.

- ▶ Eine geladene Waffe nie aus der Hand legen.
- ▶ Eine geladene Waffe nie umhertragen.
- ▶ Eine geladene Waffe nie herunterfallen lassen.

Diese Luftpistole ist eine Waffe und darf aus diesem Grund nur von Personen benutzt werden, die diese Bedienungsanleitung vollständig gelesen und verstanden haben. Eine Benutzung muss mit der gebotenen Sorgfalt und unter Einhaltung der in dieser Bedienungsanleitung beschriebenen Sicherheitshinweise (Kapitel 3) und der länderspezifisch geltenden Vorschriften erfolgen.

Die Auslieferung der Pistole erfolgt mit optimierten Grundeinstellungen, bietet jedoch diverse Möglichkeiten, die Waffe an die individuellen Anforderungen des Schützen anzupassen (siehe Kapitel 6).

5.1 Erstinbetriebnahme

Die komplett montierte Pistole wird in einem Koffer geliefert. Der beiliegende Druckluftbehälter ist leer und muss, wie im Kapitel 7.2 beschrieben, mit Druckluft befüllt werden. Beachten Sie die Vorgaben und Sicherheitshinweise zu diesem Kapitel (siehe Kapitel 7.1). Nach dem Befüllen und der Montage des Druckluftbehälters ist eine Sicherheitsprüfung (siehe Kapitel 5.2) durchzuführen.

5.2 Sicherheitsprüfung durchführen

Führen Sie die Sicherheitsprüfung (Kapitel 5.2.1) vor und nach jedem Schießbetrieb, nach einer Unterbrechung bzw. bei einer Fehlfunktion durch. Die Prüfung dient zur Vergewisserung, dass sich in der Pistole kein Geschoss befindet. Besonders nach Übernahme von einem anderen Benutzer, oder wenn aus anderen Gründen Unsicherheit über den Ladezustand der Pistole besteht, muss diese Prüfung durchgeführt werden. Die Prüfung ist immer mit der Sicherheitsschnur durchzuführen, da die Pistole keine Möglichkeit besitzt ein geladenes Geschoss von Hand zu entfernen bzw. den Ladezustand anzuzeigen.

5.2.1 Den Ladezustand mit der Sicherheitsschnur prüfen

Die Pistole sicher in die Hand nehmen, Finger nicht am Abzug.

- Die Ladeklappe (5, Abb. 1) bis zum Einrasten in die hintere Endposition ziehen um die Lademulde zu öffnen.
- Zur Prüfung die Sicherheitsschnur von der Mündungsseite in den Lauf schieben bis in der Lademulde ein Geschoss und/oder die Sicherheitsschnur zu sehen ist.
- Sicherheitsschnur und/oder Geschoss entfernen.
- Sicherstellen, dass sich keine Fremdkörper im Lauf befinden.
- Die Ladeklappe schließen.

Die Sicherheitsprüfung ist beendet.

5.3 Schießbetrieb

Vor dem Schießbetrieb ist der Druck im Druckluftbehälter mithilfe des integrierten Manometers zu überprüfen, befüllen Sie den Behälter wenn nötig (siehe Kapitel 7.2) und führen Sie die Sicherheitsprüfung durch.

5.3.1 Pistole spannen und laden

WARNUNG

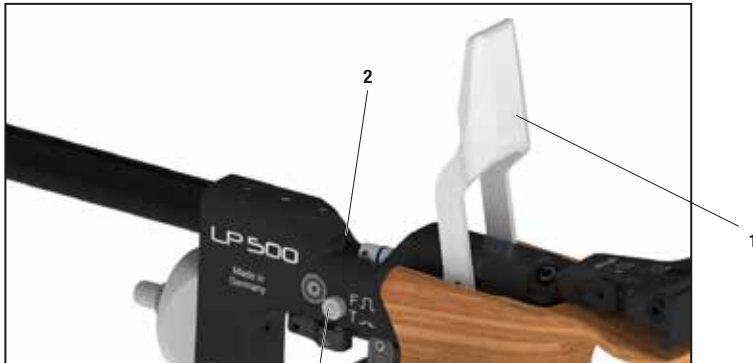
Bei der Benutzung der Pistole können der Benutzer und Personen im näheren Umfeld schwer verletzt werden.



- ▶ Die Sicherheitshinweise beim Umgang mit Waffen beachten (Kapitel 3.2.2).
- ▶ Schussabgabe nur in einen sicheren Bereich.

-
- Prüfen der Trockentrainingseinstellung
 - Ladeklappe (1) bis zum Einrasten in die hintere Endposition ziehen.
 - In die geöffnete Lademulde (2) ein Geschoss (Diabolo, Kaliber 4,5 mm) mit der glatten Fläche nach vorne einlegen.
 - Ladeklappe schließen.

Die Pistole ist gespannt, geladen und schussbereit.



- 1 Ladeklappe
- 2 Lademulde
- 3 Trockentraining

Abb. 3

5.3.2 Schießbetrieb unterbrechen

Wird der Schießbetrieb unterbrochen, muss vor der Wiederaufnahme keine Sicherheitsprüfung durchgeführt werden, wenn zur Anzeige des ungeladenen Zustands der Pistole die Sicherheitschnur in den Lauf eingeführt wurde. Zur Wiederaufnahme des Schießbetriebs muss die Sicherheitschnur entfernt werden.

5.3.3 Pistole entladen

Nach der letzten Schussabgabe ist die Pistole entladen und entspannt. Besteht jedoch Ungewissheit über den Ladezustand, kann dieser mit der Sicherheitschnur geprüft werden (siehe Kapitel 5.2.1).

5.3.4 Pistole aufbewahren

Zur Aufbewahrung muss die Pistole entspannt und entladen sein (siehe Kapitel 5.2.1). Bei regelmäßigem Gebrauch der Pistole ist eine Demontage des Druckluftbehälters nicht notwendig. Bei Unterbrechung des Schießbetriebs für mehrere Wochen den Druckluftbehälter zur Schonung der Dichtungen abschrauben.

6 DIE PISTOLE AN DEN BENUTZER ANPASSEN

Die Luftpistole LP500 lässt sich an die individuellen Bedürfnisse und Gegebenheiten des Schützen anpassen.

Bei Einstell-/Anpassungsarbeiten an der Pistole besteht die Gefahr der unbeabsichtigten Schussabgabe, die lebensgefährliche Verletzungen zur Folge haben kann.

GEFAHR



- ▶ **Sicherstellen, dass die Pistole während der Einstellarbeiten ungeladen und ungespannt ist.**
 - ▶ **Die Pistole erst laden, wenn die Einstellungen abgeschlossen sind.**
 - ▶ **Einen Schuss nur in einen sicheren Bereich abgeben.**
-

In dieser Bedienungsanleitung wird von einer Lage der Pistole ausgegangen, die dem normalen Anschlag entspricht; d.h. mit horizontalem Lauf und mit nach unten weisendem Griff, wobei die Mündung nach vorne zeigt. Angaben, wie „oben“, „unten“, „rechts“, „links“ sowie „vorn“ und „hinten“ beziehen sich auf die Sicht eines die Pistole im Anschlag haltenden Schützen. Die Erklärungen beziehen sich auf die Bedienung durch Rechtshänder. Linkshänder verfahren bitte in der für sie entsprechenden Weise.

Folgende Bauteile können eingestellt und angepasst werden:

- Griff (Kapitel 6.1)
 - Griffwinkel
 - Handkantenauflage
 - Handballenanlage (nur bei der Version ALL-IN-ONE)
 - Volumen (nur beim 5D Griff)
- Visierung (Kapitel 6.4)
- Abzug (Kapitel 6.5)
- Laufgewichte (Kapitel 6.7)

Unter Sonderzubehör (Kapitel 11) sind weitere Bauteile für die individuelle Anpassung aufgeführt.

6.1 Griff einstellen

Der Griff aus Nussbaumholz ist unten am Systemgehäuse angebracht und wird durch die seitliche Schraube gehalten.

HINWEIS



Stellen Sie bei der Anpassung des Griffs zuerst die Handkantenauflage auf Ihre Handbreite ein. Die Hand sollte dabei den Griff bequem, jedoch fest umfassen.

6.1.1 Einstellung des Griffwinkels

Der Längswinkel lässt sich in einem Bereich von etwa 10° einstellen:



- 1 Positionsschraube
- 2 Befestigungsschraube

Abb. 4

- Positionsschraube (1) mittels Innensechskantschlüssel SW4 lösen.
- Griffwinkel in die gewünschte Position stellen und Schraube wieder anziehen.
- Vorgang wiederholen, bis der persönlich optimale Griffwinkel ermittelt ist.

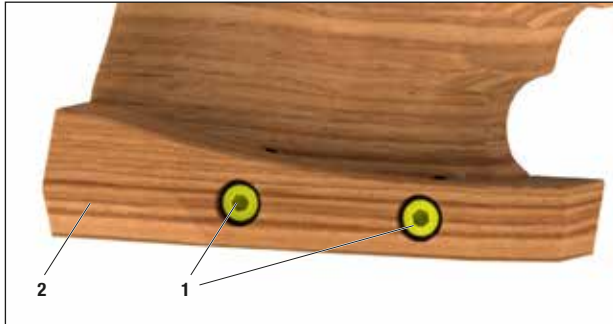
HINWEIS



Mit der seitlichen Befestigungsschraube (2) kann der Griff der Waffe demontiert werden, ohne den eingestellten Winkel zu verlieren. Auch kann über diese Schraube der Griff in verschiedenen Höhen montiert werden.

6.1.2 Einstellung der Handkantenauflage

Zur Anpassung an Ihre Handbreite kann die Handkantenauflage stufenlos eingestellt werden.



1. Befestigungsschrauben
2. Handkantenauflage

Abb. 5

Hierzu die

- Befestigungsschrauben (1) mit dem Innensechskantschlüssel SW3 lösen.
- Handkantenauflage (2) entsprechend Ihrer Handbreite verschieben.
- Befestigungsschrauben festziehen.

Einstellung durch ein Probezielen prüfen. Den Einstellungsvorgang wiederholen, bis das persönliche Festigkeitsempfinden ermittelt ist.

6.2 5D-Griff einstellen

Die Besonderheit des 5D-Griffes ist die Möglichkeit, das Volumen des Griffes stufenlos zu verändern.

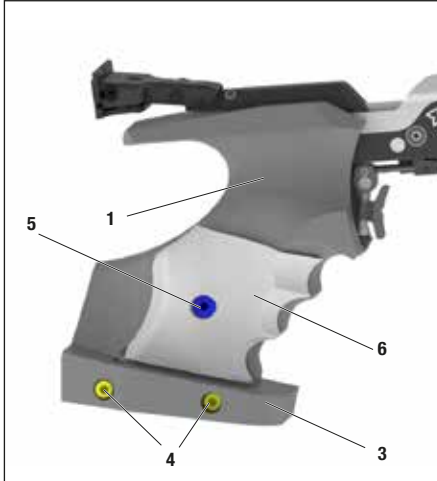


Abb. 6

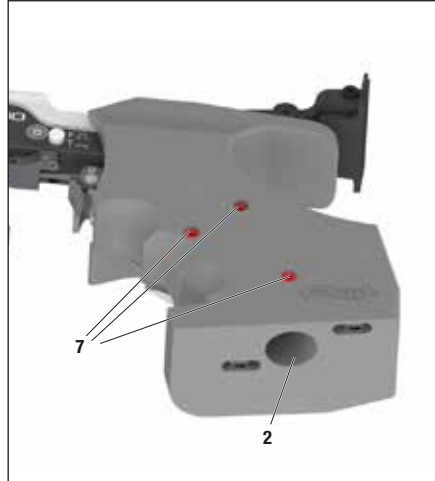


Abb. 7

- 1 Griff
- 2 Befestigungs- und Positionsschraube Griff
- 3 Handkantenauflage
- 4 Befestigungsschrauben Handkantenauflage

- 5 Klemmschraube
- 6 Griffmuldenplatte
- 7 Gewindestifte zur Einstellung des Volumens

6.2.1 Einstellung des Griffwinkels

Der Längswinkel lässt sich in einem Bereich von etwa 10° einstellen:

- Positionsschraube (2) mittels Innensechskantschlüssel SW4 lösen.
- Griffwinkel in die gewünschte Position stellen und Schraube wieder anziehen.
- Vorgang wiederholen, bis der persönlich optimale Griffwinkel ermittelt ist.

HINWEIS



Positionsschraube dient auch der Befestigung am Systemgehäuse. Somit muss bei diesem Griff der Winkel nach jeder Demontage neu eingestellt werden.

6.2.2 Einstellung der Handkantenauflage

Zur Anpassung an Ihre Handbreite kann die Handkantenauflage stufenlos eingestellt werden.

Hierzu die

- Befestigungsschrauben (4) mit dem Innensechskantschlüssel SW4 lösen.
- Handkantenauflage (3) entsprechend Ihrer Handbreite verschieben.
- Befestigungsschrauben festziehen.

Einstellung durch ein Probezielen prüfen. Den Einstellungsvorgang wiederholen, bis das persönliche Festigkeitsempfinden ermittelt ist.

6.2.3 Volumen verändern

- Vor Beginn der Einstellung unbedingt die Klemmschraube (5) mit einem Innensechskantschlüssel SW3 lösen.
- Die Griffmuldenplatte (6) liegt auf drei Gewindestiften (7) auf. Die Gewindestifte können nach Belieben mit einem Innensechskantschlüssel SW3 eingedreht werden und bestimmen den Abstand der Handmuldenplatte zum Hauptgriff.
- Es ist möglich, die Handmuldenplatte parallel oder auch schräg (sowohl in horizontaler als auch in vertikaler Richtung) zum Griff einzustellen.
- Nachdem Sie dann die optimale Einstellung gefunden haben, fixieren Sie diese Einstellung wieder mit der Klemmschraube (5).

HINWEIS



Am besten führen Sie diese Justierung durch, während Sie den Griff in der Hand halten. Das Volumen eines Griffes sollte so bemessen sein, dass das mittlere Glied des Mittelfingers ungefähr rechtwinklig zur Laufachse liegt.

6.3 Griff einstellen bei der Version „ALL-IN-ONE“

Handkantenauflage und Handballenanlage sind werksseitig für Rechtshänder montiert. Sie können individuell eingestellt (siehe Kapitel 6.3.1 / 6.3.2) und für Linkshänder ohne Demontage des Griffs problemlos umgebaut werden (siehe Kapitel 6.3.3).

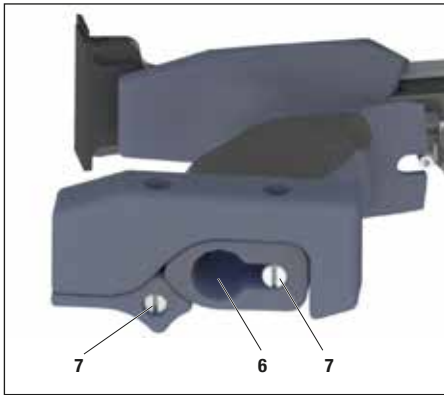


Abb. 8



Abb. 9

- 1 Griff
- 2 Handkantenauflage
- 3 Befestigungsschraube Handkantenauflage
- 4 Befestigungsschraube Handballenanlage

- 5 Handballenanlage
- 6 Befestigungsschraube Griff
- 7 Quermutterbolzen

HINWEIS



Stellen Sie bei der Anpassung des Griffs zuerst die Handkantenauflage auf Ihre Handbreite ein. Die Hand sollte dabei den Griff bequem, jedoch fest umfassen. Das persönliche Festigkeitsempfinden kann durch Verschieben der Handballenanlage eingestellt werden.

6.3.1 Einstellung der Handkantenauflage

Zur Anpassung an Ihre Handbreite kann der Griff stufenlos zwischen den Größen S-L eingestellt werden. Hierzu die

- Befestigungsschraube (3) mit dem Innensechskantschlüssel SW4 lösen.
- Handkantenauflage (2) entsprechend Ihrer Handbreite verschieben.
- Befestigungsschraube festziehen.

Einstellung durch ein Probezielen prüfen. Den Einstellungsvorgang wiederholen, bis das persönliche Festigkeitsempfinden ermittelt ist.

6.3.2 Einstellung der Handballenanlage

Zur Anpassung für das persönliche Festigkeitsempfinden kann die Handballenanlage stufenlos zur Handkantenauflage verschoben werden. Hierzu die

- Befestigungsschraube (4) mit dem Innensechskantschlüssel SW4 lösen.
- Handballenanlage (5) entsprechend anpassen.
- Befestigungsschraube festziehen.

Einstellung durch ein Probezielen prüfen. Den Einstellungsvorgang wiederholen, bis das persönliche Festigkeitsempfinden ermittelt ist.

6.3.3 Griff für Linkshänder umbauen

Der Griff kann ohne zusätzliche Teile für Linkshänder umgebaut werden. Hierzu werden die Handkantenauflage und die Handballenanlage umgesetzt.

- Befestigungsschraube (4) der Handballenanlage (5) mit dem Innensechskantschlüssel SW4 herausdrehen und Handballenanlage abnehmen.
- Befestigungsschraube (3) der Handkantenauflage (2) mit dem Innensechskantschlüssel SW4 herausdrehen, Handkantenauflage abnehmen und mit der Befestigungsschraube an der gegenüberliegenden Griffseite montieren.
- Handballenanlage am Griff ansetzen und mit dem Innensechskantschlüssel SW4 die Befestigungsschraube (4) eindrehen.

Handkantenauflage und Handballenanlage einstellen (siehe Kapitel 6.3.1 / 6.3.2).

6.4 Visierung einstellen

Die Einstellung der Visierung und der Visierlänge ist von der Anatomie des Schützen abhängig. Die Position von Kimme und Korn muss durch Austesten ermittelt und individuell eingestellt werden.

WARNUNG Bei Einstellarbeiten an der Visierung besteht die Gefahr der unbeabsichtigten Schussabgabe.



► Sicherstellen, dass die Pistole während der Einstellarbeiten ungeladen und ungespannt ist.

6.4.1 Visierung schwenken

Die Visierung ist schwenkbar um die Laufachse gelagert. Sie wird genullt geliefert und kann, je nach Anforderung des Schützen, um 10 Grad in beide Richtungen geschwenkt werden.



Abb. 10

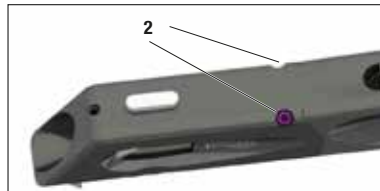


Abb. 11

- 1 Befestigungsschrauben Kimme
- 2 Befestigungsschraube Kompensator

- An der Kimme die Befestigungsschrauben (1) mit dem Innensechskantschlüssel SW2 lösen.
- Gewünschten Winkel einstellen und die Befestigungsschrauben festziehen.
- Am Kompensator die Befestigungsschrauben (2) mit dem Innensechskantschlüssel SW2 lösen.
- Winkel des Kornes an den der Kimme anpassen. Dazu die Pistole mit dem Griff nach oben auf eine ebene Unterlage stellen, darauf die Einstellung des Kornes vornehmen.
- Befestigungsschraube festziehen.

VORSICHT



Ungeeignete Oberflächen können die Visierung beschädigen!

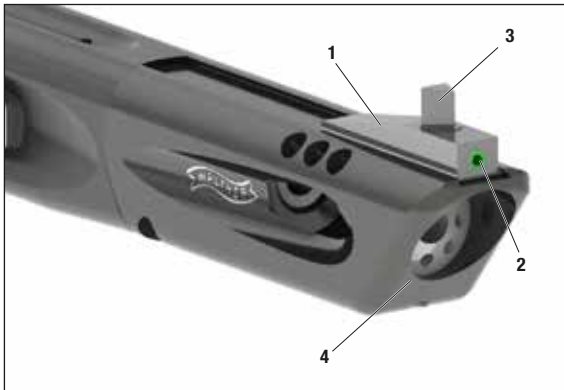
Einstellung durch Probezielen prüfen. Eventuell muss eine Höhen- und Seitenkorrektur vorgenommen werden (siehe Kapitel 6.4.3.2 / 6.4.3.3).

HINWEIS Ist keine geeignete Unterlage vorhanden, kann der Kornwinkel auch nach Augenmaß eingestellt werden. Dazu die Kimmenausschnitthöhe auf maximal stellen, dies verbessert die Sicht und erleichtert das Justieren.



6.4.2 Integrkorn einstellen

Das serienmäßig verbaute Integrkorn hat drei Kornbreiten (3,8 mm, 4,4 mm, 4,7 mm) und ist im Kornträger mit einem Gewindestift befestigt. Dieser kann auf dem Kompensator verschoben werden. Die Einkerbungen am Fuß des Kornes gewährleisten die exakte Ausrichtung beim Einstellen der Breite. Unter Sonderzubehör (siehe Kapitel 11) sind weitere Kerne erhältlich.



- 1 Kornträger
- 2 Gewindestift
- 3 Korn
- 4 Kompensator

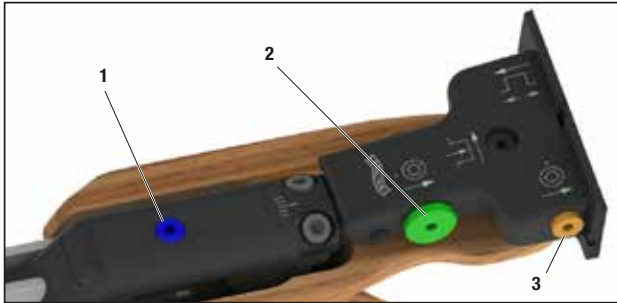
Abb. 12

- Am Kornträger (1) mit dem Innensechskantschraubendreher SW1,5 den Gewindestift (2) lösen.
- Das Korn (3) herausziehen, in gewünschte Kornbreite drehen und wieder einsetzen.
- Kornträger in gewünschte Position auf dem Kompensator (4) schieben.
- Gewindestift festziehen.

HINWEIS Optimal ist, wenn eine Kornbreite gewählt wird, die in der Position beim Zielen, der Breite des «Schwarzen in der Zielscheibe» entspricht.



6.4.3 Kimme einstellen



- 1 Gewindestift Verschiebung
- 2 Schraube Höheneinstellung
- 3 Schraube Seiteneinstellung

Abb. 13

6.4.3.1 Kimmenbefestigung und Verschiebung

VORSICHT



Die Kimme ist auf einer Führungsschiene montiert und lässt sich zur individuellen Einstellung der Visierung zum Handgelenk hin verschieben bzw. für einen Austausch komplett abnehmen. Eine Verschiebung der Kimme über Skalenwert 3 hinaus beeinträchtigt die Befestigung und verursacht Schäden an Kimme und Führung.

► Kimme maximal bis Position 3 zum Handgelenk hin verschieben.

Mit dem Innensechskantschraubendreher SW2 den Gewindestift (1) lösen.

- Die Kimme auf den gewünschten Abstand verschieben.
- Zur Fixierung der Einstellung den Gewindestift (1) wieder festziehen.

Die Einstellung durch einen Probeschuss auf eine Zielscheibe überprüfen

HINWEIS



Die Lage der Kimme sollte so eingestellt werden, dass sich die Kimmenblätter direkt über dem Handgelenk befinden.

6.4.3.2 Höheneinstellung

HINWEIS

Bei maximaler Visierlänge entspricht die Treffpunkt-Veränderung für die Höhen- und Seitenkorrektur pro Raste der Rändelschrauben 0,8 mm auf der Zielscheibe. Ca. 10 Rasten bedeuten eine Verschiebung um einen Ring auf der Zielscheibe.

Mit der Schraube (2) kann die Höheneinstellung der Kimme verändert werden.

- Korrektur für Hochschuss: Mit dem Innensechskantschraubendreher SW2 die Einstellschraube im Uhrzeigersinn drehen.
- Korrektur für Tiefschuss: Mit dem Innensechskantschraubendreher SW2 die Einstellschraube gegen den Uhrzeigersinn drehen.

Die Einstellung durch einen Probeschuss auf eine Zielscheibe überprüfen.

6.4.3.3 Seiteneinstellung

HINWEIS

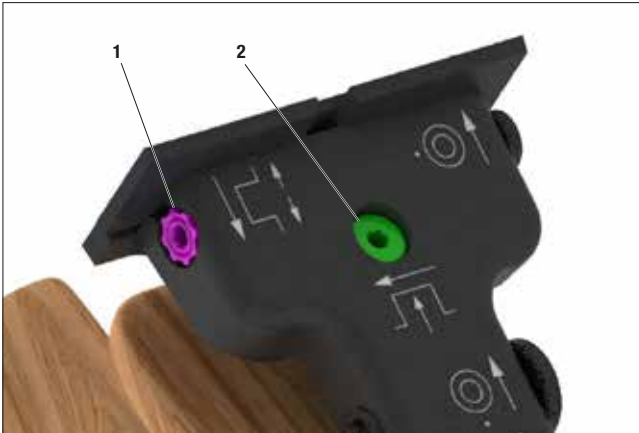
Bei maximaler Visierlänge entspricht die Treffpunkt-Veränderung für die Höhen- und Seitenkorrektur pro Raste der Rändelschrauben 0,8 mm auf der Zielscheibe. Ca. 10 Rasten bedeuten eine Verschiebung um einen Ring auf der Zielscheibe.

Mit der Schraube (3) kann die Seiteneinstellung der Kimme verändert werden.

- Korrektur für Rechtsschuss: Mit dem Innensechskantschraubendreher SW2 die Einstellschraube im Uhrzeigersinn drehen.
- Korrektur für Linksschuss: Mit dem Innensechskantschraubendreher SW2 die Einstellschraube gegen den Uhrzeigersinn drehen.

Die Einstellung durch einen Probeschuss auf eine Zielscheibe überprüfen.

6.4.4 Kimmenöffnung verändern



- 1 Schraube Breite
- 2 Schraube Höhe

Abb.14

6.4.4.1 Breite verändern

Mit der Schraube (1) kann die Breite der Kimmenöffnung verändert werden.

- Kimmenöffnung breiter: Mit dem Innensechskantschraubendreher SW2 die Einstellschraube im Uhrzeigersinn drehen.
- Kimmenöffnung schmaler: Mit dem Innensechskantschraubendreher SW2 die Einstellschraube gegen den Uhrzeigersinn drehen.

Die Einstellung durch einen Probeschuss auf eine Zielscheibe überprüfen.

6.4.4.2 Höhe verändern

Mit der Schraube (2) kann die Höhe der Kimmenöffnung verändert werden.

- Kimmenöffnung höher: Mit dem Innensechskantschraubendreher SW2 die Einstellschraube im Uhrzeigersinn drehen.
- Kimmenöffnung tiefer: Mit dem Innensechskantschraubendreher SW2 die Einstellschraube gegen den Uhrzeigersinn drehen.

Die Einstellung durch einen Probeschuss auf eine Zielscheibe überprüfen.

6.5 Abzug einstellen

Der Abzug ist ab Werk gemäß den ISSF-Regeln optimal eingestellt. Er bietet jedoch zur individuellen Anpassung vielseitige Einstellmöglichkeiten. Beachten Sie hierzu die folgenden Warnhinweise:

WARNUNG



Veränderungen an den werkseitigen Einstellungen für Druckpunktgewicht, Triggerstopp und Klinkenüberschnitt können zu Schäden, Störungen und ggf. zur Funktionsunfähigkeit der Pistole führen. Darüber hinaus besteht die Gefahr, dass sich durch leichtes Berühren des Abzugs, Erschütterungen oder sonstigen Handhabungen ein Schuss löst.

- ▶ An den Abzugseinstellungen keine Veränderungen vornehmen, wenn keine Erfahrungen und Kenntnisse vorhanden sind (Fachpersonal, Büchsenmacher, sehr erfahrener Schütze).
- ▶ Druckluftbehälter abschrauben.

HINWEIS



Die Einstellung von

- Abzugszüngel, Zügelträger, Vorzugsweg und Vorzugsgewicht kann ohne Demontage des Griffs durchgeführt werden.
- Für die Einstellung von Triggerstopp, Druckpunktgewicht und Klinkenüberschnitt muss der Griff abgenommen werden (siehe Kapitel 6.1.1).

Stellung F: Schießstellung

Stellung T: Trainingsstellung

- 1 Sicherung
- 2 Schraube Zügel
- 3 Zügel
- 4 Hülsen
- 5 Zügelträger
- 6 Gewindestifte Zügelträger
- 7 Einstellschraube Vorzugsweg
- 8 Einstellschraube Vorzugsgewicht

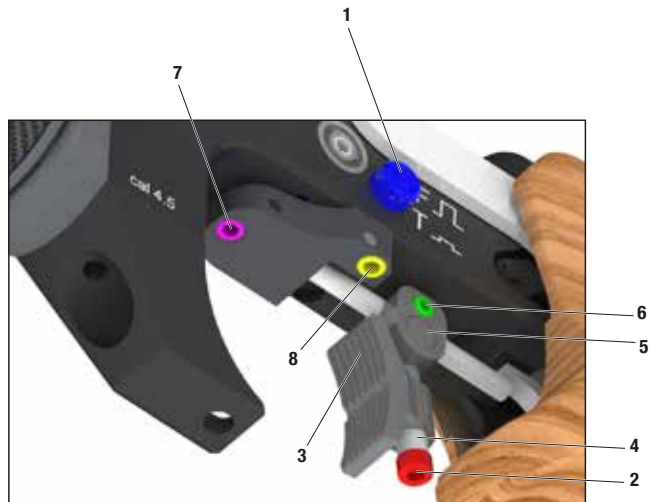


Abb.15

6.5.1 Trainingsabzug

Der Abzug wird durch den Ladevorgang gespannt. Durch Drücken des Schiebers (1) nach rechts wird beim Auslösen des Abzuges das Schlagstück in seinem Weg begrenzt, so dass dadurch das Schussventil nicht betätigt wird. Damit wird echtes Trockentraining möglich.

Soll während des Wettkampfes bei geladener Waffe ein Trockentrainingsschuss abgegeben werden, so kann der Schieber (1) von links «Stellung Feuer» nach rechts «Stellung Trockentraining» bewegt werden.

VORSICHT



Grundsätzlich den Trockentrainingsschieber nur bei vollständig geöffnetem Verschluss umstellen.

6.5.2 Abzugszüngel anpassen

Die Einstellung des Abzugszüngels kann für den Abzugfinger horizontal und vertikal individuell angepasst werden. Zur Anpassung der Höhenlage stehen am Züngerträger (2) drei Positionen zur Auswahl.

6.5.2.1 Höhenlage des Abzugszüngels am Züngerträger ändern

- Schraube (2) mit dem Innensechskantschraubendreher SW2 herausschrauben.
- Zünger (3) und Hülsen (4) nach gewünschtem Abstand anordnen.
- Schraube (2) festschrauben.

HINWEIS



Durch Ändern der Höhe des Züngels ändert sich das Abzugsgewicht und muss nachjustiert werden (Kapitel 6.5.5)

6.5.2.2 Abzugszüngel am Züngerträger drehen und schwenken

- Schraube (2) mit Innensechskantschraubendreher SW2 lösen.
- Züngel nach vorn oder hinten schwenken bzw. um seine Drehachse bis zur gewünschten Stellung drehen.
- Schraube (2) festziehen.

HINWEIS



Das Schwenken des Züngels kann stufenweise oder stufenlos erfolgen. Im ausgelieferten Zustand kann zwischen zwei Stufen gewählt werden. Zum stufenlosen Verstellen muss der Züngerträger um 180° gedreht werden. Die Drehung kann nur mit ausgebaute Abzugseinheit (Kapitel 6.5.8) erfolgen.

6.5.3 Position des Züngerträgers einstellen

Der Züngerträger (5) ist nach vorne und hinten verschiebbar und kann nach links und rechts geschwenkt werden.

- Die Gewindestifte (6) beidseitig mit Innensechskantschraubendreher SW1,5 lösen.
- Züngerträger auf dem waagrechten Stift in die gewünschte Position schieben
- Falls gewünscht Züngerträger nach rechts oder links schwenken.
- Gewindestifte festziehen.
- Abzugszüngel anpassen (siehe Kapitel 6.5.2).

6.5.4 Vorzugweg ändern

Der Weg zwischen Ruhelage des Züngels und der Druckpunktlage kann über die Einstellschraube (7) mit einem Innensechskantschraubendreher SW2 reguliert werden.

- Vorzugweg verkürzen: Einstellschraube im Uhrzeigersinn drehen.
- Vorzugweg verlängern: Einstellschraube gegen den Uhrzeigersinn drehen.

6.5.5 Abzuggewicht einstellen

Das Abzuggewicht ist die Summe von Vorzug- und Druckpunktgewicht. Zur Erhöhung des Abzuggewichts kann das Vorzuggewicht und / oder das Druckpunktgewicht erhöht werden.

6.5.5.1 Vorzuggewicht erhöhen

Einstellschraube (8) mit einem Innensechskantschraubendreher SW2 im Uhrzeigersinn eindrehen. Das Vorzuggewicht wird erhöht.

6.5.5.2 Druckpunktgewicht erhöhen bei mechanischem Abzug

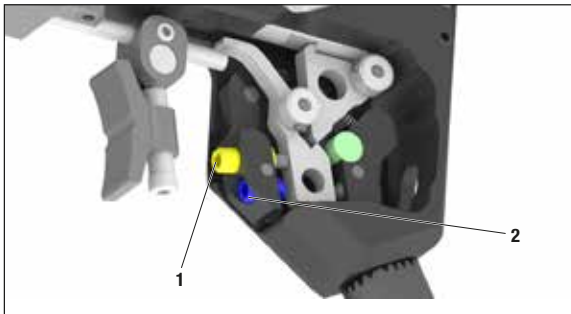


Abb.16

- Griff demontieren (siehe Kapitel 6.1.1).
- Gewindestift (1) mit einem Innensechskantschraubendreher SW2 im Uhrzeigersinn eindrehen. Das Druckpunktgewicht wird erhöht.

6.5.5.3 Druckpunktgewicht erhöhen bei elektronischem Abzug

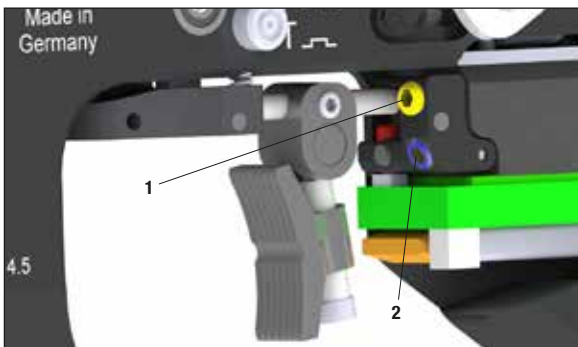


Abb.17

- Griff demontieren (siehe Kapitel 6.1.1).
- Gewindestift (1) mit einem Innensechskantschraubendreher SW2 im Uhrzeigersinn eindrehen. Das Druckpunktgewicht wird erhöht.

6.5.6 Triggerstop einstellen

Warnhinweise in Kapitel 3.2.2 / 5.2 beachten! Mit dem Triggerstop wird der Nachzugsweg (Strecke zwischen Schussauslösung und Anschlag Abzug) eingestellt.

VORSICHT



Zu knappes Einstellen des Nachzugweges kann zu ungleichmäßigem Schussauslösen und Funktionsstörungen der Pistole führen.

► Nachzugsweg vergrößern

6.5.6.1 mechanischer Abzug

- Griff demontieren (siehe Kapitel 6.1.1).
- Gewindestift (2, Abb. 16) mit einem Innensechskantschraubendreher SW2 im Uhrzeigersinn eindrehen. Der Nachzugsweg wird verkürzt.

6.5.6.2 elektronischer Abzug

- Griff demontieren (siehe Kapitel 6.1.1).
- Gewindestift (2, Abb. 17) mit einem Innensechskantschraubendreher SW2 im Uhrzeigersinn eindrehen. Der Nachzugsweg wird verkürzt.

6.5.7 Klinkenüberschnitt einstellen (nur bei mechanischem Abzug)

Der Gewindestift (1) ist werkseitig eingestellt und soll möglichst nicht verändert werden. Sollten trotzdem Einstellungen vorgenommen werden, wird eine Versiegelung durchbrochen, ein Anspruch auf kostenlose Justage im Werk besteht dann nicht mehr.

Warnhinweis auf Seite 24 beachten!

Muss der Klinkenüberschnitt eingestellt werden, gehen Sie folgendermaßen vor:

- Griff demontieren (siehe Kapitel 6.1.1).
- Bei gespannter und ungeladener Pistole (Spannhebel in senkrechter Stellung) den Gewindestift (1) eindrehen, bis der Abzug selbstständig auslöst.
- Anschließend den Gewindestift 1/4-Umdrehung zurückdrehen.



Abb.18

6.5.8 Abzugssystem tauschen

Bevor das Abzugssystem getauscht wird, muss die Waffe entladen und entspannt sein (siehe Kapitel 5.2).

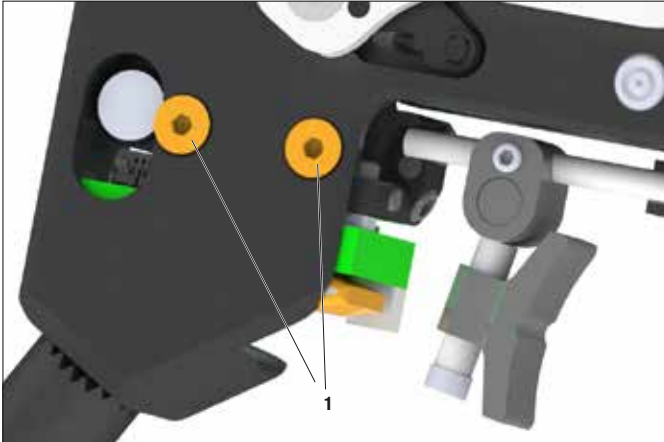


Abb.19

- Griff demontieren (siehe Kapitel 6.1.1).
- Die Schrauben (1) mit einem Innensechskantschraubendreher SW2 heraus-schrauben.
- Das Abzugssystem aus dem Gehäuse entnehmen.
- Zum Einbau des neuen Abzugssystems beide Schrauben leicht einschrauben.
- Rechte Schraube vor linker Schraube fest ziehen.

HINWEIS



Nach Austausch, bzw. Wiedereinbau des Abzugssystems das Abzugsgewicht prüfen. Es kann sich unter Umständen leicht verändern.

6.6 Laufmantel austauschen

Der Laufmantel ist ein austauschbares Rohr, das die Außenseite des Laufs vor Beschädigung schützt. Zur individuellen Gestaltung sind verschiedene Versionen erhältlich.

6.6.1 Eckiger Laufmantel

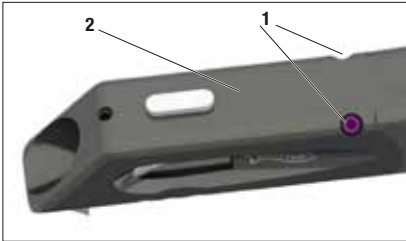


Abb. 20



Abb. 21

- | | |
|-----------------------------|-----------------|
| 1 Gewindestifte Kompensator | 4 Laufmantel |
| 2 Kompensator | 5 Systemgehäuse |
| 3 Gewindestift Laufmantel | |

- Gewindestifte (1) mit Innensechskantschraubendreher SW2 am Kompensator (2) lösen.
- Kompensator nach vorne abziehen.
- Gewindestift (3) mit Innensechskantschraubendreher SW2 am Laufmantel (4) lösen.
- Laufmantel vom Lauf abziehen.
- Neuen Laufmantel bis zum Anschlag im Systemgehäuse (5) auf den Lauf aufschieben und Gewindestift festziehen.
- Kompensator aufschieben und Gewindestifte festziehen.
- Probeschuss auf eine Zielscheibe abgeben. Womöglich muss eine Höhen- und Seitenkorrektur vorgenommen werden.

6.6.2 Runder Laufmantel

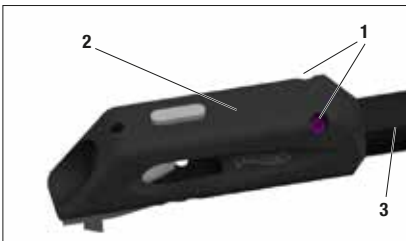


Abb. 22

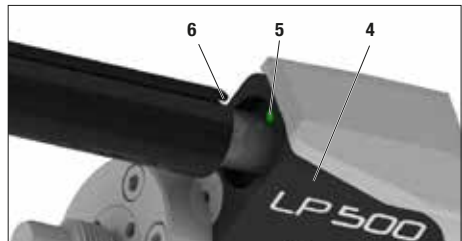


Abb. 23

- | | |
|-----------------------------|------------------|
| 1 Gewindestifte Kompensator | 4 Systemgehäuse |
| 2 Kompensator | 5 Positionsstift |
| 3 Laufmantel | 6 Nut |

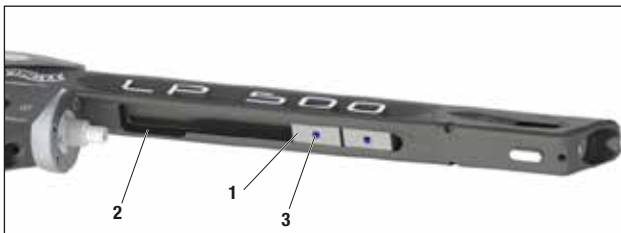
- Gewindestifte (1) mit Innensechskantschraubendreher SW2 am Kompensator (2) lösen.
- Kompensator nach vorne abziehen.
- Laufmantel (3) vom Lauf abziehen.
- Neuen Laufmantel bis zum Anschlag im Systemgehäuse (4) auf den Lauf aufschieben.
- Dabei darauf achten, dass Positionsstift (5) in der Nut (6) am Laufmantel sitzt.
- Kompensator aufschieben und Gewindestifte festziehen.
- Probeschuss auf eine Zielscheibe abgeben. Eventuell muss eine Höhen- und Seitenkorrektur vorgenommen werden.

6.7 Gewichtsveränderung

Durch das Anbringen von Gewichten am Laufmantel und an der Gewichtsstange, können Gewichtsbalance und das Gesamtgewicht der Waffe individuell eingestellt werden.

6.7.1 An den Laufmänteln

6.7.1.1 Eckiger Laufmantel

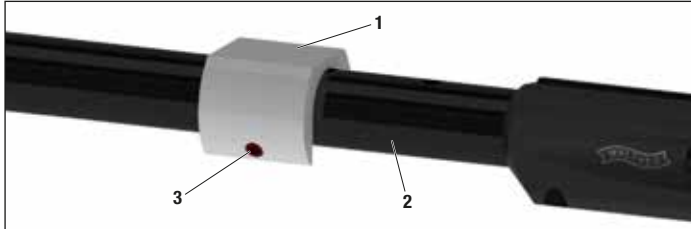


- 1 Gewicht
- 2 Öffnung am Laufmantel
- 3 Gewindestift

Abb. 24

- Kartusche abschrauben.
- Gewicht (1) an der Unterseite des Laufmantels über die Öffnung (2) in die Schiene einsetzen und nach vorne schieben.
- Mit dem Gewindestift (3) an der gewünschten Position fixieren.

6.7.1.2 Runder Laufmantel

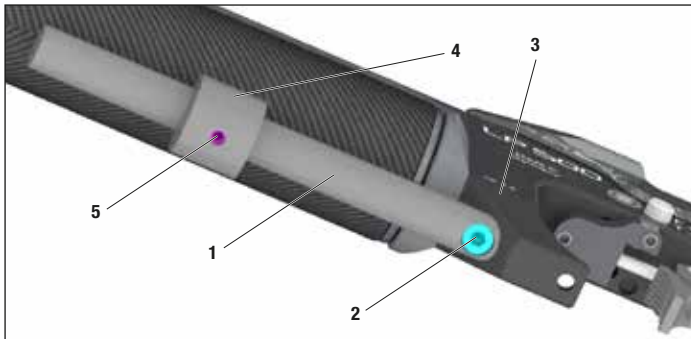


- 1 Gewicht
- 2 Laufmantel
- 3 Gewindestift

Abb. 25

- Gewicht (1) über den runden Laufmantel (2) stecken.
- Mit dem Gewindestift (3) an der gewünschten Position fixieren.

6.7.2 An der Gewichtsstange



- 1 Gewichtsstange
- 2 Zylinderschraube
- 3 Systemgehäuse mit Bohrung
- 4 Gewicht
- 5 Gewindestift

Abb. 26

- Die Gewichtsstange (1) wird mit einer Zylinderschraube (2) in der Bohrung im Systemgehäuse (3) befestigt.
- Optional können auf der Stange bis zu sechs Gewichte (4) angebracht werden.
- Diese mit dem Gewindestift (5) an der gewünschten Position fixieren.

7 DRUCKLUFTBEHÄLTER

Der Druckluftbehälter der Luftpistole LP500 ist serienmäßig aus Carbon Aluminium Verbundstoff und für Druckluft mit max. 200 bar zugelassen. Er wird auf den Druckminderer aufgeschraubt und kann jederzeit abgeschraubt, gefüllt oder gewechselt werden (siehe Kapitel 3.2.5). Ein gefüllter Druckluftbehälter kann bei unsachgemäßer Handhabung bersten und Menschen in unmittelbarer Nähe schwer verletzen. Beim Umgang mit Druckluftbehältern (montieren / demontieren, befüllen, entleeren, lagern) unbedingt die Sicherheitshinweise in Kapitel 7.1 beachten.

DE

EN

ES

FR

7.1 Sicherheitshinweise zum Umgang mit Druckluftbehältern

- Beachten Sie die Nutzungsdauer eines Druckluftbehälters von 10 Jahren.
- Im Gegensatz zu den Aluminium Druckluftbehältern, besteht bei den Carbon-Druckluftbehältern die Möglichkeit einer vom Hersteller durchzuführenden Wiederholungsprüfung nach Ablauf der 10 Jahre. Somit kann - sofern die Wiederholungsprüfung keine Beanstandungen ergibt – einmalig die Nutzungsdauer um weitere 10 Jahre verlängert werden – so dass eine maximale Nutzungsdauer von insgesamt 20 Jahren möglich ist. Die aktuell zulässige Nutzungsdauer ist auf dem Druckluftbehälter angebracht.
- Den Druckluftbehälter nach Ablauf der maximalen Nutzungsdauer gemäß Bedienungsanleitung entleeren (siehe Kapitel 7.3) und vorschriftsmäßig entsorgen.
- Den maximalen Fülldruck von 200 bar niemals überschreiten. Der Fülldruck der Einrichtung zur Befüllung von Druckluftbehältern darf ohne geeignete Druckreduzierung niemals höher sein als der maximale Fülldruck des Druckluftbehälters!
- Den gefüllten Druckluftbehälter keinen Temperaturen unter -20 °C und über $+50\text{ °C}$ aussetzen (Berstgefahr bei zu niedrigen oder zu hohen Temperaturen!).
- Nur Original Druckluftbehälter aus dem Hause Walther mit entsprechendem Fülladapter verwenden.
- Beim Nachfüllen unbedingt die gesetzlichen Bestimmungen des jeweiligen Landes beachten.
- Undichte und / oder sonst gefährliche, unsichere Druckluftbehälter nicht wieder befüllen und gefahrlos entleeren.
- Beim Anbringen und Lösen des Druckluftbehälters keine Gewalt anwenden und kein Werkzeug benutzen.
- Den Druckluftbehälter nicht herunter fallen lassen.
- Die Hülle des Druckluftbehälters nicht beschriften, verkratzen, bekleben oder anderweitig bearbeiten.
- Undichte oder beschädigte Druckluftbehälter gemäß Bedienungsanleitung restlos entleeren und vorschriftsmäßig entsorgen.
- Beim Transport in Flugzeugen oder beim Postversand nur vollständig entleerte Druckluftbehälter verwenden.
- Reparaturen am Druckluftbehälter nur vom Hersteller unter Verwendung von Originalersatzteilen

durchführen lassen. Bei Nichtbeachtung erlöschen Haftung und Garantie.

- Die Oberfläche des Druckluftbehälters nicht manipulieren. Keine Gravuren anbringen oder andere Material abtragende Vorgänge vornehmen, da diese zu Beschädigungen am Druckluftbehälter führen und damit ein Sicherheitsrisiko darstellen.
- Den Druckluftbehälter vor jedem Gebrauch auf Risse und Beschädigungen prüfen.
- Den Druckluftbehälter vor jedweder Gewalteinwirkung schützen.

7.2 Druckluftbehälter befüllen

Der abschraubbare Druckluftbehälter ist für einen Druck bis max. 200 bar zugelassen. Mit dem integrierten Manometer kann der Druck bzw. der Füllstand überprüft werden.

Der Druckluftbehälter kann jederzeit abgeschraubt, gewechselt oder mit einer intakten und instandgehaltenen Einrichtung zur Befüllung von Druckluftbehältern gefüllt werden.

WARNUNG



Der Druckluftbehälter ist für einen Betriebsdruck von 200 bar ausgelegt. Die Befüllung der Druckluftbehälter mit einem Druck über 200 bar kann den Behälter zerstören und gefährliche Verletzungen herbeiführen.

- ▶ Nur an einer Einrichtung zur Befüllung von Druckluftbehältern mit einem Fülldruck von 200 bar auffüllen.

- Nur den mitgelieferten Adapter auf den Anschluss der Einrichtung zur Befüllung von Druckluftbehältern aufschrauben und festziehen.
- Druckluftbehälter von der Luftpistole abschrauben und an den Adapter anschließen.
- Ventil der Einrichtung zur Befüllung von Druckluftbehältern langsam öffnen und wieder schließen.
- Gefüllten Druckluftbehälter vom Adapter abschrauben und Druckluftbehälter von Hand bis auf Anschlag an der Pistole festschrauben.

7.3 Druckluftbehälter entleeren

VORSICHT



Ein hoher Geräuschpegel kann einen Hörschaden herbeiführen.

Der Geräuschpegel ausströmender Druckluft an den Druckluftbehältern kann sehr hoch sein.

- ▶ Beim Entleeren von Druckluftbehältern immer einen Gehörschutz tragen.
- ▶ Andere Personen auf die Gefährdung hinweisen und zum Tragen eines Gehörschutzes anhalten.

Den Druckluftbehälter mit dem mitgelieferten Fülladapter entleeren.

- Druckluftbehälter von der Pistole abschrauben.
- Mitgelieferten Fülladapter langsam auf den Druckluftbehälter aufschrauben.
- Druckluft entweicht hörbar bis zur völligen Entleerung des Druckluftbehälters.

8 PFLEGE

WARNUNG Bei Reinigungs- und Pflegearbeiten an der Pistole besteht die Gefahr der unbeabsichtigten Schussabgabe.



- ▶ Sicherstellen, dass die Pistole während der Reinigungs- und Pflegearbeiten ungeladen und ungespannt ist.
- ▶ Druckluftbehälter abschrauben.

- Die beweglichen Teile der Pistole sind werkseitig mit einer Langzeitschmierung versehen und dürfen nicht vom Schützen gewartet werden.
- Pistole besteht aus modernen Werkstoffen wie Aluminium und Carbon und sollte somit von außen weder geölt noch gefettet werden.
- Lediglich, nach etwa jedem zehnten Auf- und Abschrauben des Druckluftbehälters, das Gewinde am Anschlussstutzen des Druckminderers mit einem säurefreien Silikonfett sehr leicht benetzen.
- Um die Pistole von Staub und Dreck zu befreien, kann sie mit Druckluft ausgeblasen werden.
- Das Laufinnere reinigen mit Hilfe von
 - handelsüblichen Filzpfropfen zum Durchschießen,
 - Putzdochten zum Durchziehen mit einer Reinigungsschnur.
- Das Laufinnere immer in Richtung des Geschossweges reinigen, d.h. von der Lademulde zur Mündung.
- Auf keinen Fall einen Putzstock durch den Kompensator in das Laufinnere einführen.

9 LAGERUNG UND TRANSPORT

9.1 Lagerung

Beachten Sie die landesspezifischen Vorschriften zum Umgang mit Waffen und Munition und halten Sie diese ein. Die ungeladene Pistole und das Zubehör sind im mitgelieferten Koffer in einem trockenen Raum bei Zimmertemperatur zu lagern.

9.2 Transport

Transportieren Sie die Pistole immer ungeladen im mitgelieferten Kunststoffkoffer.

9.2.1 Transport in einem Flugzeug

Vor einem Transport in einem Flugzeug muss der Druckluftbehälter vollständig entleert sein.

10 TECHNISCHE DATEN

Modell	LP500
Kaliber	4,5 mm (.177)
Maße (L/B/H)	411/55/138 mm
Länge der Visierlinie	331-395 mm
Breite, Kimme	2-5,3 mm
Breite, Korn	3,8-4,7 mm
Lauflänge	221 mm
Druckluft-System	200 bar
Laufmantel	Aluminium
Gewicht (abhängig von Version und Ausstattung)	870-1120 g
Lagertemperatur Druckluftbehälter	-20 bis +50 °C

11 SONDERZUBEHÖR

- 2824558 INLINE Gewicht
- 2676184 Gewichtsstange
- 2660270 Gewichte für Stange 2676184
- 2784556 Laufmantelgewicht 30g (nur runder Laufmantel)
- 2833611 Griffplatte Horizont für Auflageschießen
- 2833620 Namensplakette für Griff
- 2831171 Luxus-Koffer mit Samteinlage
- 2794497 LP Transportrucksack
- 2658071 Standard Koffer
- 5.8021 Alu-Koffer
- 2743778 Korn 3,8 / 4,4 / 4,7
- 2661527 Korn 4,0 / 4,5 / 4,9



LP500 MATCH AIR PISTOL



DE

EN

ES

FR



LP500 cal. .177 (4.5mm)

OPERATING INSTRUCTIONS

The LP500 Air match air pistol is a product of

Carl Walther GmbH

Sales	Service
Donnerfeld 2 59757 Arnsberg Germany	Im Lehrer Feld 1 89081 Ulm Germany
Phone +49 (0)2932 / 63 81 00	Phone +49 (0)731/15 39 0
Fax +49 (0)2932 / 63 81 49	Fax +49 (0)731/15 39 109
sales@carl-walther.de	sportservice@carl-walther.de
www.carl-walther.com	www.carl-walther.com

Additional information about Carl Walther GmbH and our products can be found by visiting www.carl-walther.com or with the above contact information.

LEGAL INFORMATION

Despite due diligence information may change, even on short notice. Therefore, we assume no warranty or liability for the timeliness, accuracy or completeness of information.

The contents and design of the instruction manual are protected by copyright.

Any reproduction of the instruction manual or its contents requires the prior written permission of Carl WALTHER GmbH, insofar as the reproduction is prohibited by law.

© Copyrights 2018
Carl Walther GmbH, 89081 Ulm, Germany

All rights reserved.

Text, images, graphics and their arrangement in this instruction manual are protected by copyright and other intellectual property laws.

The contents of this instruction manual may never be copied, distributed, modified or made accessible to third parties.



Read the instructions and warnings contained in this manual carefully before using the firearm.

1 INTRODUCTION

DE

EN

ES

FR

Dear Sports Marksman/Markswoman,

Thank you for choosing one of our products. The new LP500 series combines the latest innovations with time-tested, perfected functions. We are confident that you have selected an extremely high-quality air pistol that sets the standard for quality and development.

May your new sport firearm give you lots of pleasure and contribute to your sporting success. Good shooting!

Your Carl WALTHER Team

2 CONTENTS

1	INTRODUCTION	3
2	CONTENTS	4
3	SAFETY INSTRUCTIONS	6
	3.1 About this instruction manual	6
	3.1.1 Notation and symbols	6
	3.2 Safety instructions for handling the weapon	7
	3.3 Intended use	9
	3.4 Liability and guarantee	9
4	DESCRIPTION	10
	4.1 Construction	10
	4.2 Components	11
5	HANDLING	13
	5.1 Initial operation	13
	5.2 Conducting a safety inspection	13
	5.3 Shooting	14

6	ADJUSTING THE PISTOL TO THE USER	16	DE
6.1	Adjusting the grip	17	EN
6.2	Adjusting the 5D grip	19	ES
6.3	Adjusting the grip in the „ALL-IN-ONE“ version	21	FR
6.4	Adjusting the sight	23	
6.5	Adjusting the trigger	28	
6.6	Changing the barrel jacket	34	
6.7	Modification of weight	35	
7	COMPRESSED AIR CYLINDER	37	
7.1	Safety instructions for handling compressed air cylinders	37	
7.2	Filling the compressed air cylinder	38	
7.3	Emptying the compressed air cylinder	38	
8	MAINTENANCE	39	
9	STORAGE AND TRANSPORT	39	
9.1	Storage	39	
9.2	Transport	39	
10	TECHNICAL DATA	40	
11	SPECIAL ACCESSORIES	40	

3 SAFETY INSTRUCTIONS

3.1 About this instruction manual

This instruction manual describes the design, adjustment, handling and maintenance of the LP500 air pistol. The terms “pistol” and “weapon” will also be used. The instruction manual is part of the pistol and must always be stored with the weapon for reference anytime before using.

3.1.1 Notation and symbols

This instruction manual points out specific hazards associated with the handling of a weapon. Hazard warnings are labeled as follows:

HAZARD

This pictogram with the word “HAZARD” designates a direct hazard with **HIGH RISK**, which can result in immediate death or severe bodily injury if not avoided.
▶ This arrow points to the corresponding measure for averting the direct hazard.

WARNING

This pictogram with the word “WARNING” designates a potential hazard with moderate risk, which can result in severe bodily injury if not avoided.
▶ This arrow points to the corresponding measure for averting the potential hazard.

CAUTION

This pictogram with the word “CAUTION” designates a hazard with low risk which can cause minor or moderate bodily injury if not avoided.
▶ This arrow points to the corresponding measure for averting the hazard or property damage.

The locations of instructions and information that are of particular importance as well as tips for making protection easier through the described handling steps are labeled as follows:

NOTE



This pictogram “NOTE” provides tips and recommendations for use and handling.

3.2 Safety instructions

The LP500 air pistol was developed with state-of-the-art weapons technology according to recognized guidelines for the safety and protection of the user. Nevertheless, it is still a weapon and for this reason may only be used by persons who have completely read and understood this instruction manual. It must be used with utmost caution and in compliance with the safety instructions described in this instruction manual as well as government regulations in your country.

HAZARD MORTAL DANGER



Thoughtless actions can result in severe danger to the life of the user and other persons as well as in damage to the surrounding environment.

► Carefully read and observe the following safety instructions during handling.

3.2.1 General safety instructions

- Observe and comply with government regulations in your country for handling weapons and ammunition.
- Thoroughly and completely read the instruction manual before using the pistol. Only use the pistol if the instructions are absolutely clear.
- Always store this instruction manual with the pistol.
- Also store any supplemental information or additions to this instruction manual with the pistol.
- Be sure to include the instruction manual with any handover of the pistol to another user or owner.
- Only allow persons who have completely read and understood this instruction manual access to the pistol.
- Refrain from shooting or handling the weapon when under the influence of medication, drugs or alcohol.

3.2.2 Safety instructions for handling the weapon

- Always wear hearing protection and safety glasses when shooting. Also make sure others in the vicinity of where you will be shooting are wearing proper hearing protection and safety glasses.
- Store pistols and ammunition in compliance with the law. Unauthorized persons (especially children) must not have access to them.
- Do not shoot at flat surfaces like rocks, concrete, walls, doors, glass or even water. The projectile may penetrate or ricochet in an unpredictable direction.
- Before shooting or cleaning and in case of malfunction always ensure that the weapon is not loaded and the barrel is free of foreign bodies (see Section 5.2)
- Always treat an unloaded weapon as if it were loaded. Hold it in a way that does not endanger yourself or others.
- Always point the pistol in a safe direction.
- Never point the pistol at anyone, regardless of whether it is loaded or not. Even the safest pistol can become dangerous to you and others through improper handling.
- Always lay your trigger finger on the external housing. Only pull the trigger if the pistol is aimed at a safe target.
- Never use force when operating, inspecting, dismantling, cleaning or assembling. Improper handling impairs the function and safety of the pistol.
- Only dismantle the weapon to the extent shown in the instructions.
- Safety and function are only guaranteed as long as the pistol and pellets are in technically flawless condition.
- Have the pistol inspected by a qualified professional in case of external damage like corrosion or dropping.
- Before shooting, ensure that the barrel is clean and free of foreign bodies.
- Do not alter, modify or replace any of the parts of the pistol unless specifically directed to do so in this manual.
- Improper adjustments impair the safety and reliability of the pistol and may lead to injury or death.
- Only allow maintenance and service work to be conducted by Carl WALTHER or a qualified repair shop.
- Never set down, carry around, transport or drop a loaded pistol.

3.3 Intended use

The LP500 is a 4.5 mm caliber air pistol that can be purchased by anyone over 18 years of age without a permit. It is for sport shooting at targets in shooting ranges designed and approved for the purpose. The projectile energy is less than 7.5 J.

3.4 Liability and guarantee

Carl WALTHER GmbH assumes no liability or warranty for incidents resulting from:

- Failure to observe this instruction manual.
- Non-compliance and non-observance of government regulations for handling weapons and ammunition.
- Incorrect use of the weapon.
- Improper handling.
- Incorrect storage.
- Negligence.
- Use of accessories and replacement parts from other manufacturers without the express written consent of Carl WALTHER GmbH or
- Alterations, additions and conversions to the pistol without the express written consent of Carl WALTHER GmbH.

DE

EN

ES

FR

4 DESCRIPTION

4.1 Construction

The 4.5 mm caliber LP500 is a single-shot air pistol that exclusively uses compressed air for propulsion. The removable compressed air cylinder is attached to the pressure reducer and mounted as standard parallel to the barrel.

The components are shown in the following figure



- 1 Integral front sight
- 2 Compensator
- 3 Barrel with barrel jacket
- 4 Frame
- 5 Loading gate
- 6 Rear sight
- 7 Grip
- 8 Hand rest
- 9 Trigger
- 10 Compressed air cylinder

Figure 1

4.2 Components

4.2.1 Sights

The sight is an open design with rear sight and front sight. The notch of the rear sight is rectangular with an individually adjusted width and depth (see Sections 6.3.4.1/6.3.4.2). The integral front sight has three widths (see Section 6.3.2). The front and rear sights can be swiveled about the barrel axis (see Section 6.3.1).

4.2.2 Barrel

Different barrel versions are available, with and without gas ports. All are protected with a replaceable barrel jacket (see Section 6.5). A variety of types are available to suite individual preferences.

4.2.3 Trigger

The trigger, which is available in a mechanical and an electronic version, is optimally calibrated ex works according to ISSF regulations. Both versions offer a number of versatile settings (see Section 6.4). Blank shots can be fired for practice purposes (dry training) (see Section 6.4.7).

4.2.4 Grip

The 3-D walnut grip is attached to the frame from below and is held by a screw on the side. The Regular version is available in sizes S-L. The Slim version has a slightly smaller volume and is available in sizes XXS-XL (same as the grips of the LP400). All grips can be individually matched to the shooter by adjusting the hand rest (see Section 6.1).

The ALL-IN-ONE version is an exception. It is made of robust fiber-reinforced plastic and can be individually set to sizes S-L by adjusting the hand rest (see Sections 6.2.1/6.2.2). It can also be easily repositioned for left-handed shooters (see Section 6.2.3).

A 5D grip is also available. In addition to having the adjustment options of the walnut grip, it has a continuously adjustable grip volume.

4.2.5 Compressed air cylinder

The compressed air cylinder, made of a carbon-aluminum composite, is approved for compressed air up to 200 bar and is screwed onto the pressure reducer. It can be unscrewed, filled or changed at any time (see Section 7). The pressure level can be checked with the built-in pressure gauge.

4.2.6 Standard equipment and included accessories:

1. Pistol in gun case
2. Compressed air cylinder with pressure gauge, 200 bar
3. Filling nozzle, 200 bar
4. Safety line
5. Universal tool
6. Instruction manual

NOTE



Package contents, standard equipment and accessories may vary.

4.2.7 Accessories

A wide selection of accessories are available for individual modifications (see Section 11).

5 HANDLING

Before use, acquaint yourself with the handling and function of your LP500 air pistol according to this instruction manual.

WARNING



The pistol can be fired inadvertently during handling, which can result in deadly injury.

- ▶ **Never set down a loaded pistol.**
- ▶ **Never carry the pistol around.**
- ▶ **Never drop a loaded pistol.**

This air pistol is a weapon and for this reason may only be used by persons who have completely read and understood this instruction manual. It must be used with utmost caution and in compliance with the safety instructions (Section 2) described in this instruction manual as well as government regulations in your country. The pistol has optimized base settings out of the box; however, it can be adapted to the individual requirements of the shooter (see Section 6).

5.1 Initial operation

The completely assembled pistol comes in a gun case. The accompanying compressed air cylinder is empty and must be filled with compressed air as described in Section 6.2. Observe the specifications and safety instructions associated with this section (see Section 6.1). Conduct a safety inspection after filling and attaching the compressed air cylinder (see Section 5.2).

5.2 Conducting a safety inspection

Conduct a safety inspection before and after shooting, after a break and in case of malfunction. The inspection serves to confirm that the pistol is not loaded. The inspection must be conducted especially when receiving the pistol from another user or in any other case of uncertainty as to whether it is loaded. The inspection must be conducted using the safety line because the pistol cannot be unloaded by hand and does not display a loaded status.

5.2.1 Inspecting the load status using the safety line

Hold the pistol firmly in your hand, finger away from the trigger.

- Open the loading tray (5, Fig. 1) by pulling back the loading gate until it engages at the rear end position.
- To inspect, shove the safety line into the barrel opening all the way to the loading tray until you see a pellet or the safety line.
- Remove the pellet or safety line.
- Ensure that there are no foreign objects in the barrel.
- Close the loading gate.

The safety inspection is thus complete.

5.3 Shooting

Check the pressure in the compressed air cylinder with the built-in pressure gauge, fill if necessary (see Section 6.2) and conduct a safety inspection before shooting.

5.3.1 Cocking and loading the pistol

WARNING

Firing the pistol can result in severe injury to the user and persons in the vicinity.

- ▶ **Observe the safety instructions for handling weapons (Section 2.2.2)**
 - ▶ **Only fire in a safe direction.**
-

- Checking the dry-firing setting
- Pull back the loading gate (1) until it engages at the rear end position.
- Insert a pellet (diabolo, caliber 4.5 mm) with the smooth surface forward into the open loading tray (2).
- Close the loading gate.

The pistol is cocked, loaded and ready to fire.

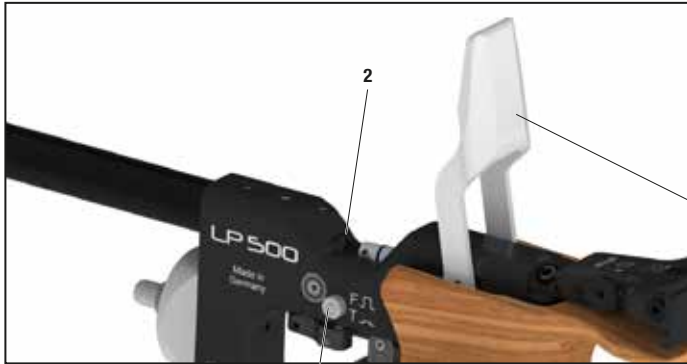


Figure 3

- 1 Loading gate
- 2 Loading tray
- 3 Dry firing

5.3.2 Halting shooting operations

If shooting is halted, a safety inspection does not have to take place before shooting again if the safety line has been led through the barrel to ensure the unloaded state of the pistol. The safety line must be removed before commencing with shooting.

5.3.3 Unloading the pistol

The pistol is unloaded and uncocked after the last shot. If you are uncertain of the load state, it can be inspected with the safety line (see Section 4.2.1).

5.3.4 Storing the pistol

The pistol must be unloaded and uncocked for storage (see Section 4.2.1). Disassembly of the compressed air cylinder is unnecessary with regular use of the pistol. If you do not intend to use the pistol for several weeks, unscrew the compressed air cylinder to preserve the seals

6 ADJUSTING THE PISTOL TO THE USER

The LP500 air pistol can be adjusted to the individual requirements and conditions of the shooter.

HAZARD



The pistol can be fired inadvertently during handling, which can result in deadly injury.

- ▶ **Ensure that the pistol is unloaded and uncocked when making adjustments.**
 - ▶ **Only load and cock the pistol once the settings are final.**
 - ▶ **Only fire the pistol in a safe area.**
-

This instruction manual assumes a standard firing position, i.e. with horizontal barrel and downward pointing grip with the barrel pointing forward. Directions like “up”, “down”, “right” and “left” as well as “front” and “back” refer to the sight of a shooter holding the pistol in a standard firing position. The instructions refer to use by right-handed shooters. Left-handed shooters should adjust accordingly. The following components can be set and adjusted:

- Grip (Section 5.1)
 - Grip angle
 - Hand rest
 - Palm rest (only for the „ALL-IN-ONE“ version)
 - Volume (only for the 5D grip)
- Sights (Section 5.3)
- Trigger (Section 5.5)
- Barrel weights (Section 5.7)

Additional components for individual adaptation are listed under accessories (Section 10).

6.1 Adjusting the grip

The walnut grip is attached to the frame from below and is held by a screw on the side.

NOTE



First adjust the hand rest to the width of your hand when adjusting the grip. Your hand should comfortably and tightly surround the grip.

6.1.1 Adjusting the grip angle

The longitudinal angle can be adjusted within a range of approx. 10°:



1 Positioning screw
2 Fastening screw

Figure 4

- Loosen the positioning screw (1) with a 4 mm Allen key.
- Set the grip angle to the desired position and retighten the screw.
- Repeat this procedure until the best personal grip angle is determined.

NOTE



The fastening screw (2) on the side allows you to remove the grip from the pistol without losing the angle setting. The screw can also be used to mount the grip at various heights.

DE

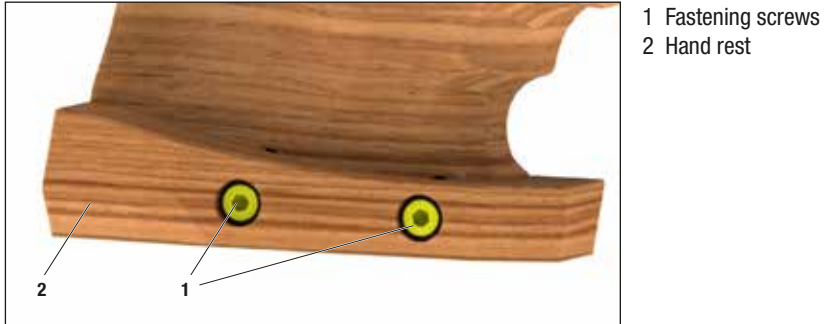
EN

ES

FR

6.1.2 Adjusting the hand rest

The hand rest is continuously adjustable to adapt to your hand width.



To do this

Figure 5

- Loosen the fastening screws (1) with the 4 mm Allen key.
- Move the hand rest (2) to match the width of your hand.
- Tighten the fastening screws.

Check the settings using test targets. Repeat the adjustment process until the necessary stability settings are achieved.

6.2 Adjusting the 5D grip

A special feature of the 5D grip is that the volume is continuously adjustable.

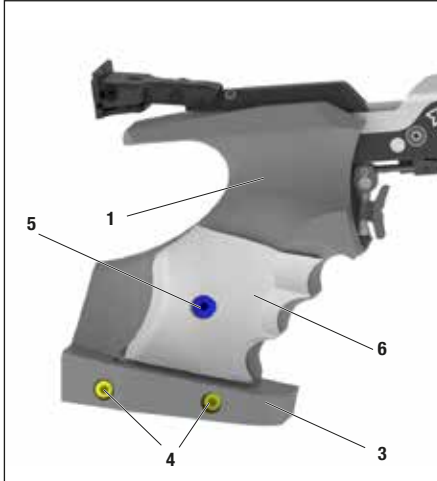


Figure 6

- 1 Grip
- 2 Fastening and positioning screw for grip
- 3 Hand rest
- 4 Fastening screws for hand rest

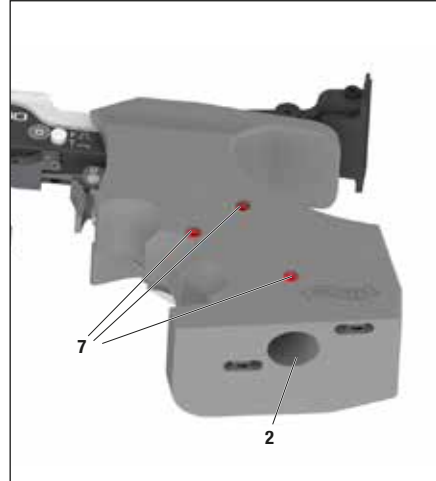


Figure 7

- 5 Clamping screw
- 6 Contoured grip plate
- 7 Setscrews for adjusting the grip volume

6.2.1 Adjusting the grip angle

The longitudinal angle can be adjusted within a range of approx. 10°:

- Loosen the positioning screw (2) with the 4 mm Allen key.
- Set the grip angle to the desired position and retighten the screw.
- Repeat this procedure until the best personal grip angle is determined.

NOTE



The positioning screw also serves to fasten the grip to the frame. This grip must therefore be readjusted whenever the pistol is disassembled.

6.2.2 Adjusting the hand rest

The hand rest can be continuously adjusted to adapt to your hand width.
To do this

- Loosen the fastening screws (4) with the 4 mm Allen key.
- Move the hand rest (3) to match the width of your hand.
- Tighten the fastening screws.

Check the settings using test targets. Repeat the adjustment process until the necessary stability settings are achieved.

6.2.3 Changing the volume

- Before starting, make sure to loosen the clamping screw (5) with a 2.5 mm Allen key.
- The contoured grip plate (6) is supported by three setscrews (7). These can be turned in by any amount using a 2.5 mm Allen key to determine the distance of the plate to the main grip.
- The contoured grip plate can be set parallel to the grip or at an angle (both horizontally and vertically).
- Once you have found the optimum setting, secure it by retightening the clamping screw (5).

NOTE



It is best to make this adjustment while holding the grip in your hand.
The grip volume should be set so that the middle joint of the middle finger is roughly at a right angle to the barrel axis.

6.3 Adjusting the grip in the „ALL-IN-ONE“ version

The hand rest and palm rest are mounted by the factory for right-handed shooters. They are individually adjustable (see Sections 5.1.1/5.1.2) and can be easily converted for left-handed shooters without disassembly of the grip (see Section 5.2.2).

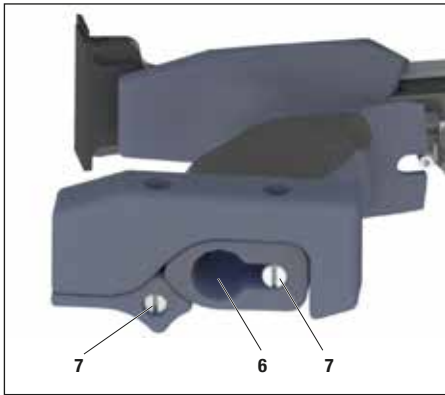


Figure 8



Figure 9

- 1 Grip
- 2 Hand rest
- 3 Fastening screw for hand rest
- 4 Fastening screw for palm rest

- 5 Palm rest
- 6 Fastening screw for grip
- 7 Barrel pins

NOTE



First adjust the hand rest to the width of your hand when adjusting the grip. Your hand should comfortably and tightly surround the grip. Personal stability settings can be adjusted by moving the palm rest.

6.3.1 Adjusting the hand rest

The grip can be continuously adjusted between sizes S-L to adapt to your hand width.

- Loosen the fastening screw (3) with the 4 mm Allen key.
- Move the hand rest (2) to match the width of your hand.
- Retighten the fastening screw.

Check the settings using test targets. Repeat the adjustment process until the necessary stability settings are achieved.

6.3.2 Adjusting the palm rest

The palm rest is continuously adjustable in relation to the hand rest to achieve the necessary stability setting.

- Loosen the fastening screw (4) with the 4 mm Allen key.
- Adjust the palm rest (5) accordingly.
- Retighten the fastening screw.

Check the settings using test targets. Repeat the adjustment process until the necessary stability settings are achieved.

6.3.3 Reconfiguring the grip for left-handed shooters

The grip can be converted for left-handed shooters without additional parts. The hand rest and the palm rest are reconfigured.

- Unscrew the fastening screw (4) from the palm rest (5) using the 4 mm Allen key and remove the palm rest.
- Unscrew the fastening screw (3) from the hand rest (2) using the 4 mm Allen key, remove the hand rest and mount on the other side of the grip using the fastening screw.
- Attach the palm rest to the grip and screw in the fastening screw (4) using the 4 mm Allen key.

Adjust the hand rest and palm rest (see Sections 5.1.1/5.1.2).

6.4 Adjusting the sight

Setting the sight and sight length depends on the anatomy of the shooter. The ideal positions of the rear and front sights must be determined by testing and individually adjusting.

WARNING



Adjustment of the sight poses the risk of unintended firing.

► Ensure that the pistol is unloaded and uncocked when making adjustments.

6.4.1 Rotating the sight

The sight can be rotated about the barrel axis. It is supplied in a zeroed position and can be rotated by 10 degrees in either direction depending on the shooter's requirements.



Figure 10

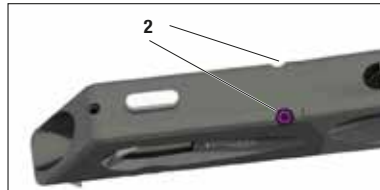


Figure 11

- 1 Fastening screws for rear sight
- 2 Fastening screws for compensator

- Loosen the fastening screws (1) on the rear sight using the 2 mm Allen key
- Set the desired angle and retighten the fastening screws.
- Loosen the fastening screws (2) on the compensator using the 2 mm Allen key
- Adjust the angle of the front sight to that of the rear sight. To do this, place the pistol on a flat surface with the grip pointing up.
- Retighten the fastening screw.

CAUTION



Unsuitable surfaces can damage the sights!

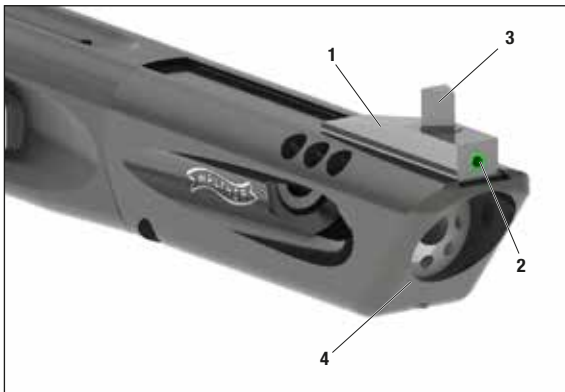
Check the settings using test targets. It may be necessary to correct the elevation and windage (see Sections 6.4.3.2 / 6.4.3.3).

NOTE

If a suitable surface is not available, you can adjust the angle of the front sight by eye. To do this, set the rear sight cut-out width to the maximum. This makes it easier to see and simplifies adjustment.

6.4.2 Adjusting the integral front sight

The integral front sight, a standard feature, has three widths (3.8 mm, 4.4 mm, 4.7 mm). It is fixed to the front sight base by means of a setscrew. The front sight base can be moved on the compensator. The notches at the base of the front sight guarantee exact an exact setting when the width is adjusted. Additional front sights are available as special accessories (see Section 11).



- 1 Front sight base
- 2 Setscrew
- 3 Front sight
- 4 Compensator

Figure 12

- Loosen the setscrew (2) on the front sight base (1) using a 1.5 mm Allen key.
- Pull out the front sight (3), turn it to the desired width and put it back in.
- Push the front sight base to the desired position on the compensator (4).
- Retighten the setscrew.

NOTE

Optimally, the sight width should match the width of the bull's eye as seen by the shooter.

6.4.3 Adjusting the rear sight

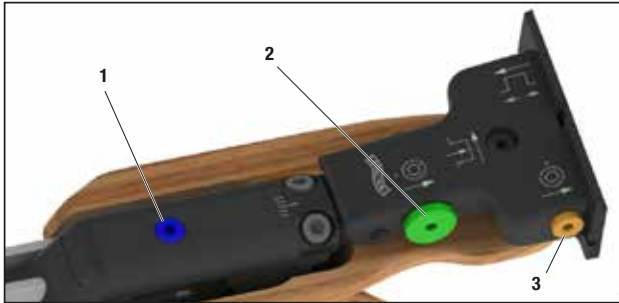


Figure 13

- 1 Setscrew for shifting the sight
- 2 Screw for elevation adjustment
- 3 Screw for windage adjustment

6.4.3.1 Rear sight fastening and relocation

Caution



The rear sight is mounted on a guide bar and can be shifted for the individual adjustment of the sight toward the wrist or completely removed for replacement. Shifting the rear sight by more than 3 positions on the scale impairs fastening and causes damage to the rear sight and guide.

► Shift the rear sight no more than 3 positions towards the wrist.

Loosen the setscrew (1) using the 2 mm Allen key.

- Shift the rear sight to the desired position.
- Retighten the setscrew (1) to fix the setting.

Test the setting by shooting at a test target.

NOTE



Set the position of the rear sight in such a way that the sight blades are directly over your wrist.

6.4.3.2 Elevation adjustment

NOTE

At maximum sight length, every notch of the knurled screw corresponds to 0.8 mm on the target when adjusting the elevation and windage. Approximately 10 notches represents a shift around the ring on the target.

Use the screw (2) to alter the elevation of the rear sight.

- Correction for high shot: Turn the adjusting screw clockwise using the 2 mm Allen key.
- Correction for low shot: Turn the adjusting screw counterclockwise using the 2 mm Allen key.

Test the setting by shooting at a test target.

6.4.3.3 Windage adjustment

NOTE

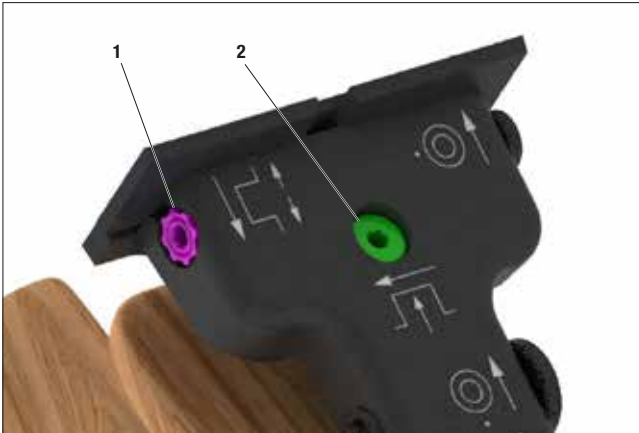
At maximum sight length, every notch of the knurled screw corresponds to 0.8 mm on the target when adjusting the elevation and windage. Approximately 10 notches represents a shift around the ring on the target.

Use the screw (3) to alter the horizontal position of the rear sight.

- Correction for shots to the right: Turn the adjusting screw clockwise using the 2 mm Allen key.
- Correction for shots to the left: Turn the adjusting screw counterclockwise using the 2 mm Allen key.

Test the setting by shooting at a test target.

6.4.4 Adjusting the rear sight notch



- 1 Screw for width
- 2 Screw for height

Figure 14

6.4.4.1 Changing the width

Use the screw (1) to alter the width of the rear sight opening.

- Widening the rear sight opening: Turn the adjusting screw clockwise using the 2 mm Allen key.
- Making the rear sight opening narrower: Turn the adjusting screw counterclockwise using the 2 mm Allen key.

Test the setting by shooting at a test target.

6.4.4.2 Changing the height

Use the screw (2) to change the height of the rear sight opening.

- Making the rear sight opening higher: Turn the adjusting screw clockwise using the 2 mm Allen key.
- Making the rear sight opening lower: Turn the adjusting screw counterclockwise using the 2 mm Allen key.

Test the setting by shooting at a test target.

6.5 Adjusting the trigger

The trigger is optimally calibrated ex works according to ISSF regulations. It still offers a number of versatile settings for individual adjustment. Heed the following warnings when adjusting it.

WARNING



Changes to the factory settings of the second-stage trigger weight, trigger stop and pawl intersection can lead to damages, malfunctions and inability of the pistol to function. Furthermore, light touching of the trigger, shaking or other handling pose the risk of unintended firing.

- ▶ Do not make changes to the trigger settings in the absence of experience and knowledge (experts, gunsmiths, experienced shooters).
- ▶ Unscrew the compressed air cylinder.

NOTE



- The trigger blade, trigger carrier, first-stage travel and first-stage weight can be adjusted without dismantling the grip.
- The trigger stop, second-stage trigger weight and pawl intersection require dismantling of the grip (see Section 5.2.1).

Position F: Firing

Position T: Training (dry firing)

- 1 Safety
- 2 Screw for trigger blade
- 3 Trigger blade
- 4 Sleeves
- 5 Trigger carrier
- 6 Setscrews for trigger carrier
- 7 Adjusting screw for first-stage travel
- 8 Adjusting screw for first-stage

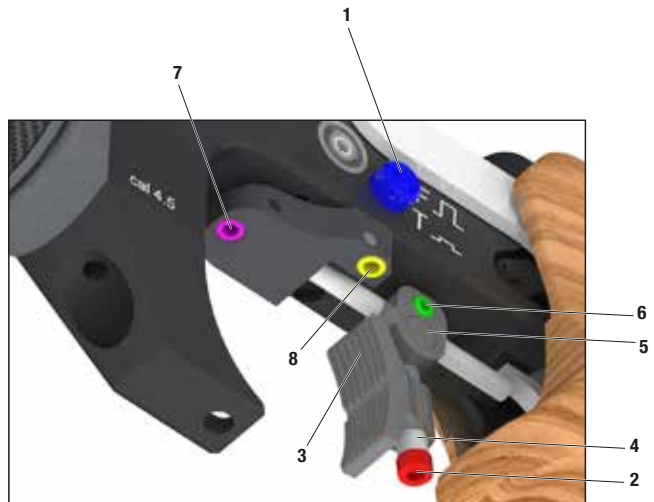


Figure 15

6.5.1 Dry-firing trigger

The trigger is cocked in the loading process. By pressing slide (1) to the right, the travel of the striker is limited when the trigger is released, so that the firing valve is not operated. This permits genuine dry-firing training.

If a training shot is to be fired during competition with the pistol loaded, slide (1) can be moved from the left “firing position” to the right “training position”.

CAUTION



Move the dry-firing slide only when the breech is all the way open.

6.5.2 Adjusting the trigger blade

The trigger blade setting can be horizontally and vertically adjusted to each unique trigger finger. There are three positions available on the trigger carrier (2) for adjusting the height.

6.5.2.1 Changing the height of the trigger blade on the trigger carrier

- Loosen the screw (2) using the 2 mm Allen key.
- Move the trigger blade (3) and sleeves (4) to the desired position.
- Retighten the screw (2).

NOTE



When the trigger height is changed, the trigger pull weight changes and must be adjusted (Section 6.5.4).

6.5.2.2 Rotating the trigger blade and moving it forward and back

- Loosen the screw (2) using the 2 mm Allen key.
- Move the trigger blade forward or back or rotate it to the desired position.
- Retighten the screw (2).

NOTE

The trigger blade can be turned in steps or continuously. In delivery condition the pistol offers a choice between two steps. To enable continuous adjustment, rotate the trigger blade by 180°. This can be done only when the trigger unit has been removed (Section 6.5.8).

6.5.3 Adjusting the position of the trigger carrier

The trigger carrier (5) can be moved forward or back and turned to the left or right.

- Loosen the setscrews (6) with a 1.5 mm Allen key.
- Push the trigger carrier on the horizontal pin to the desired position.
- Turn the trigger carrier to the right or left if needed.
- Retighten the setscrews.
- Adjust the trigger blade (see Section 5.5.1).

6.5.4 Changing the first-stage trigger travel

The slack between the resting position of the trigger blade and the let-off point can be regulated by turning the adjusting screw (7) with a 2 mm Allen key.

- Shorten the first-stage trigger travel: Turn the adjusting screw clockwise.
- Lengthen the first-stage trigger travel: Turn the adjusting screw counterclockwise.

6.5.5 Adjusting the trigger pull weight

The trigger pull weight is the sum of the first-stage trigger weight and the second-stage trigger weight. In order to increase the trigger pull weight, the first-stage trigger weight and/or the second-stage trigger weight can be increased.

6.5.5.1 Increasing the first-stage trigger weight

Turn the adjusting screw (8) clockwise with a 2 mm Allen key. The first-stage trigger weight will increase.

6.5.5.2 Increasing the second-stage weight of the mechanical trigger

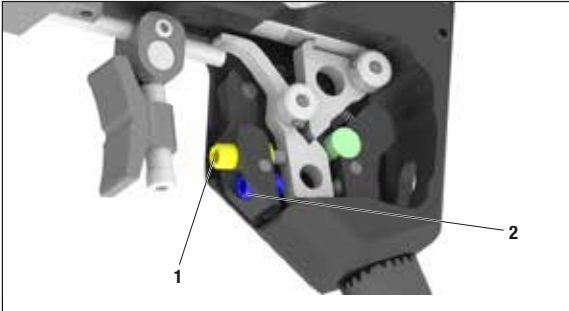


Figure 16

- Dismantle the grip (see Section 6.1.1).
- Turn the setscrew (1) clockwise with a 2 mm Allen key. The second-stage trigger weight will increase.

6.5.5.3 Increasing the second-stage weight of the electronic trigger

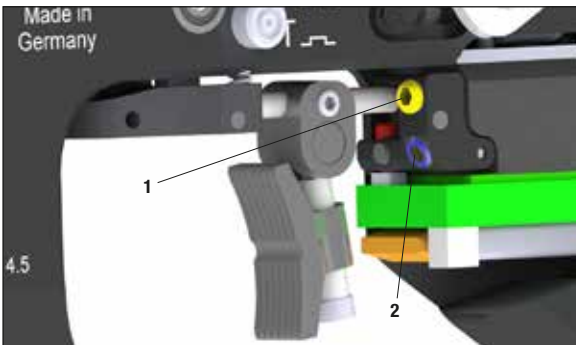


Figure 17

- Dismantle the grip (see Section 6.1.1).
- Turn the setscrew (1) clockwise with a 2 mm Allen key. The second-stage trigger weight will increase.

6.5.6 Adjusting the trigger stop

Observe the warnings on page 24! The trigger creep is adjusted using the trigger stop (section between shot discharge and trigger stop).

CAUTION



If the trigger creep is too tight, it can lead to irregular shots and pistol malfunctions.
▶ Increase the trigger creep.

6.5.6.1 Mechanical trigger

- Dismantle the grip (see Section 6.1.1).
- Turn the setscrew (2, Fig. 15) clockwise with a 2 mm Allen key. The trigger creep will decrease.

6.5.6.2 Electronic trigger

- Dismantle the grip (see Section 6.1.1).
- Turn the setscrew (2, Fig. 16) clockwise with a 2 mm Allen key. The trigger creep will decrease.

6.5.7 Adjusting the pawl intersection (only for mechanical trigger)

The setscrew (1) is adjusted in the factory and should not be altered. Any changes to it will break a seal. The owner will then no longer be entitled to free adjustment at the factory.

Observe the warnings on page 24!

If the pawl intersection must be adjusted, observe these instructions:

- Dismantle the grip (see Section 5.2.1).
- With a cocked and unloaded pistol (cocking lever in vertical position) screw the setscrew (1) in until the trigger disconnects on its own.
- Then turn back the setscrew by exactly a 1/4 rotation.

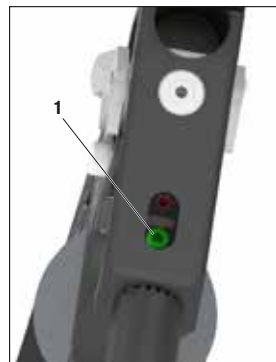


Figure 18

6.5.8 Changing the trigger system

Before changing the trigger system, make sure that the pistol is unloaded and uncocked (see Section 5.2).

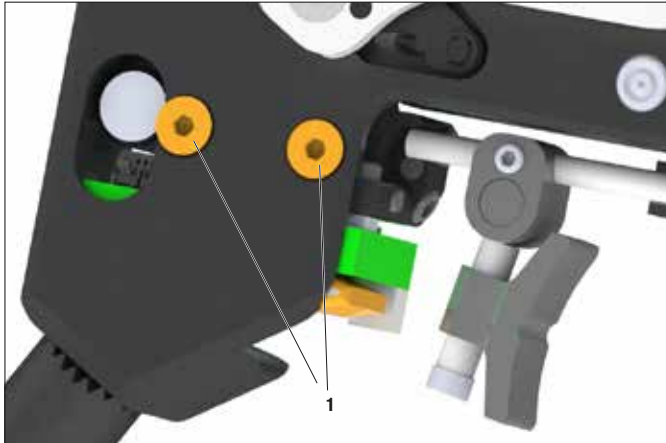


Figure 19

- Dismantle the grip (see Section 6.1.1).
- Undo screws (1) with a 2 mm Allen key
- Remove the trigger system from the housing.
- To install the new trigger system slightly tighten both screws.
- Tighten the right-hand screw and then the left-hand one.

NOTE



Check the trigger pull weight after replacing or reinstalling the trigger system. It may have changed slightly.

6.6 Changing the barrel jacket

The barrel jacket is a changeable tube that protects the exterior of the barrel from damage. A variety of versions are available to suit individual preferences.

6.6.1 Rectangular barrel jacket

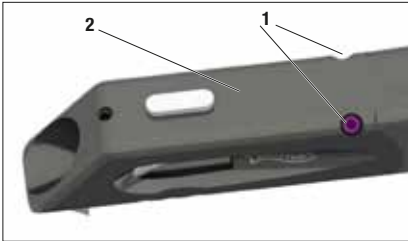


Figure 20



Figure 21

- | | |
|--------------------------|-----------------|
| 1 Compensator setscrews | 4 Barrel jacket |
| 2 Compensator | 5 Frame |
| 3 Barrel jacket setscrew | |

- Loosen the setscrews (1) on the compensator (2) with a 2 mm Allen key.
- Pull the compensator forward.
- Loosen the setscrew (3) on the barrel jacket (4) with a 2 mm Allen key.
- Pull the barrel jacket from the barrel.
- Press the new barrel jacket onto the barrel up to a stop in the frame (5) and tighten the setscrew.
- Press on the compensator and tighten the setscrews.
- Shoot at a test target. It may be necessary to correct the elevation and windage.

6.6.2 Round barrel jacket

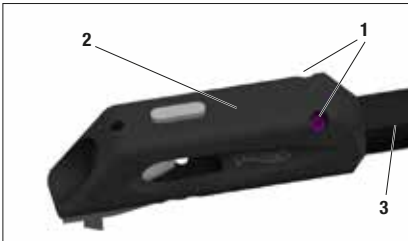


Figure 22

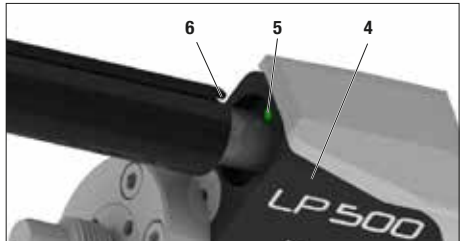


Figure 23

- | | |
|-------------------------|-------------------|
| 1 Compensator setscrews | 4 Frame |
| 2 Compensator | 5 Positioning pin |
| 3 Barrel jacket | 6 Slot |

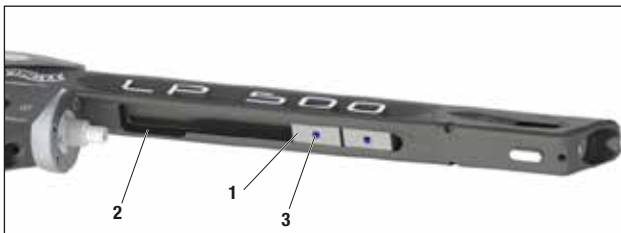
- Loosen the setscrews (1) on the compensator (2) with a 2 mm Allen key.
- Pull the compensator forward.
- Pull the barrel jacket (3) from the barrel.
- Press the new barrel jacket onto the barrel up to a stop in the frame (4).
- Make sure that the positioning pin (5) sits in the slot (6) on the barrel jacket.
- Press on the compensator and tighten the setscrews.
- Shoot at a test target. It may be necessary to correct the elevation and windage.

6.7 Modification of weight

The balance and the total weight of the pistol can be adjusted by attaching weights to the barrel jacket and weight bar.

6.7.1 On barrel jackets

6.7.1.1 Rectangular barrel jacket

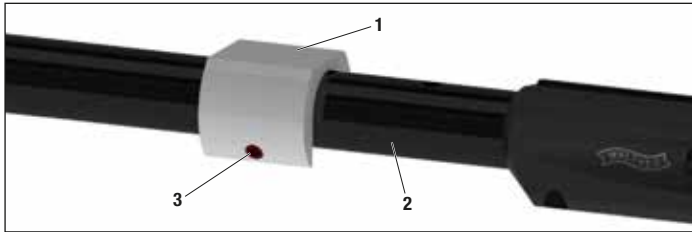


- | |
|----------------------------|
| 1 Weight |
| 2 Opening on barrel jacket |
| 3 Setscrew |

Figure 24

- Screw off the compressed air cylinder.
- Insert a weight (1) via the opening (2) into the rail on the bottom of the barrel jacket and slide it forward.
- Tighten the setscrew (3) to fix the weight in the desired position.

6.7.1.2 Round barrel jacket

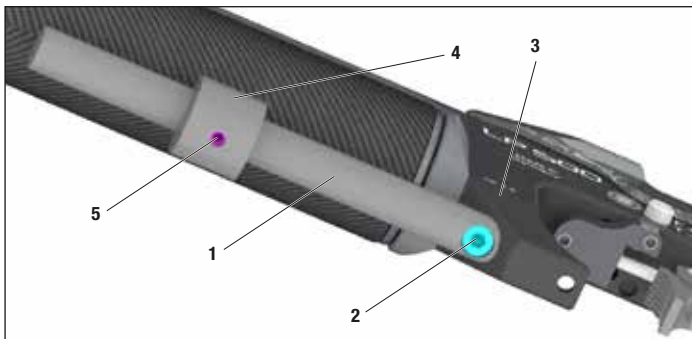


- 1 Weight
- 2 Barrel Jacket
- 3 Setscrew

Figure 25

- Place a weight (1) over the round barrel jacket (2).
- Tighten the setscrew (3) to fix the weight in the desired position

6.7.2 On/with the weight bar



- 1 Weight bar
- 2 Socket head cap screw
- 3 Frame with hole
- 4 Weight
- 5 Setscrew

Figure 26

- The weight bar (1) is attached to the frame (3) by means a socket head cap screw (2).
- Up to six weights (4) can be put onto the bar.
- Fix them with the setscrew (5) in the desired position.

7 COMPRESSED AIR CYLINDER

The standard compressed air cylinder of the LP500 air pistol is made of carbon-aluminum composite and approved for compressed air with max. 200 bar. It is screwed onto the pressure reducer and can be removed, filled or exchanged at any time (see Section 3.2.5). If handled improperly, the compressed air cylinder can burst and severely injure people in the direct vicinity. Always observe the safety instructions in Section 7.1 (assembly / dismantling, filling, emptying, storing) when handling compressed air cylinders.

7.1 Safety instructions for handling compressed air cylinders

- The compressed air cylinder has a maximum service life of 10 years.
- In contrast to aluminum compressed air cylinders, cylinders made of carbon-fiber-reinforced plastic (CFRP) can be retested by the manufacturer after 10 years. If no defects are discovered, the service life can be extended a single time for another 10 years. Thus a total maximum service life of 20 years is possible. The permissible service life is shown on the cylinder.
- Empty the compressed air cylinder upon expiration of the maximum service life according to the instruction manual (see Section 6.4) and dispose of it properly.
- Never exceed the maximum filling pressure of 200 bar. The filling pressure of the compressed air cylinder filling device must never be higher than the maximum filling pressure of the compressed air cylinder. Use a suitable pressure reduction valve when filling.
- Do not subject the compressed air cylinder to temperatures below $-20\text{ }^{\circ}\text{C}$ or over $+50\text{ }^{\circ}\text{C}$ (bursting hazard otherwise!).
- Only use the original WALTHER compressed air cylinder with the corresponding adapter.
- Always observe the legal regulations in your country regarding refilling.
- Do not refill leaky and/or otherwise unsafe compressed air cylinders. Please empty safely.
- Do not use force or tools when attaching or removing the compressed air cylinder.
- Do not drop the compressed air cylinder.
- Do not label, write on, scratch, adhere stickers to or otherwise alter the compressed air cylinder.
- Empty and properly dispose of leaky or damaged compressed air cylinders according to the instruction manual.
- Only completely emptied compressed air cylinders may be transported in aircraft or sent through the mail.
- Only allow repairs to the compressed air cylinder to be made by the manufacturer using original replacement parts. Any liability or warranty is void otherwise.
- Do not manipulate the surface of the compressed air cylinder. Do not engrave or perform other abrasive procedures since this can lead to damage to the compressed air cylinder and, therefore, represents a safety risk.
- Inspect the compressed air cylinder for tears or damage before each use.
- Protect the compressed air cylinder against any type of force.

7.2 Filling the compressed air cylinder

The removable compressed air cylinder is approved for a pressure of max. 200 bar. The pressure in the cylinder can be read on the built-in pressure gauge.

The compressed air cylinder can be removed, replaced or filled at any time with an intact and maintained device for filling compressed air cylinders.

WARNING The compressed air cylinder is designed for an operating pressure of 200 bar. Filling the compressed air cylinder beyond 200 bar may destroy the cylinder and cause serious injury.



▶ Only fill to 200 bar using a device for filling compressed air cylinders

- Only attach and tighten the included adapter to the device for filling compressed air cylinders.
- Unscrew the compressed air cylinder from the air pistol and connect to the adapter.
- Slowly open the valve of the device for filling compressed air cylinders and close it.
- Unscrew the compressed air cylinder from the adapter and screw the compressed air cylinder onto the pistol by hand until tight.

7.3 Emptying the compressed air cylinder

CAUTION High noise levels can cause hearing damage. The noise level of the compressed air flowing from compressed air cylinders can be extremely high.



- ▶ Always wear hearing protection when emptying compressed air cylinders.
 - ▶ Alert other persons to the danger and compel them to wear hearing protection.
-

Empty the compressed air cylinder with the included filling adapter.

- Unscrew the compressed air cylinder from the pistol.
- Slowly screw the included filling adapter onto the compressed air cylinder.
- The compressed air will audibly drain from the cylinder until it is completely empty.

8 MAINTENANCE

WARNING The risk of unintended firing is possible when cleaning and maintaining the pistol.



- ▶ Ensure that the pistol is unloaded and uncocked when cleaning and maintaining.
- ▶ Remove the compressed air cylinder.

- The movable parts have been treated with long-lasting lubrication and must not be serviced by the shooter.
- The pistol is made of modern materials like aluminum and CFRP. The exterior should not be oiled or greased.
- As an exception, after about the tenth removal and reattachment of the compressed air cylinder, lightly lubricate the thread on the connection pieces of the pressure reducer with an acid-free silicon grease.
- The pistol can be blown out with compressed air to free it from dust and dirt.
- Clean the inside of the barrel using
 - commercial felt pellets for shooting through,
 - cleaning patches for pulling through with a cleaning line.
- Always clean inside the barrel in the direction of the pellet's path, in other words, from the loading tray to the barrel.
- Never insert a cleaning rod into the barrel through the compensator.

9 STORAGE AND TRANSPORT

9.1 Storage

Observe and comply with government regulations in your country for handling weapons and ammunition. Store the unloaded pistol and accessories in the included plastic case in a dry room at room temperature.

9.2 Transport

Always transport the unloaded pistol in the included plastic case.

9.2.1 Aircraft transport

The compressed air cylinder must be emptied completely before transporting on an aircraft.

10 TECHNICAL DATA

Model	LP500
Caliber	4.5 mm (.177)
Dimensions (L/W/H)	411/55/138 mm
Sight radius	331-395 mm
Width, rear sight	2-5.3 mm
Width, front sight	3.8-4.7 mm
Barrel length	221 mm
Compressed air system	200 bar
Barrel jacket	Aluminum
Weight (depending on version and features)	870-1120 g
Compressed air cylinder storage temperature	-20 to +50 °C

11 ACCESSORIES

- 2824558 INLINE weight
- 2676184 Weight bar
- 2660270 Weights for bar 2676184
- 2784556 Barrel jacket weight, 30g (only for round barrel jacket)
- 2833611 Horizont grip plate for bench rest shooting
- 2833620 Name plate for grip
- 2831171 Luxury gun case with velvet insert
- 2794497 LP transport rucksack
- 2658071 Standard gun case
- 5.8021 Aluminium gun case
- 2743778 Front sight 3,8 / 4,4 / 4,7
- 2661527 Front sight 4,0 / 4,5 / 4,9



LP500 PISTOLA DE AIRE COMPRIMIDO MATCH



DE

EN

ES

FR



LP500 cal. .177 (4,5mm)

INSTRUCCIONES DE USO

La pistola de aire comprimido Match LP500 es un producto de la empresa Carl Walther GmbH

Sales

Donnerfeld 2
59757 Arnsberg
Germany
Phone +49 (0)2932 / 63 81 00
Fax +49 (0)2932 / 63 81 49
sales@carl-walther.de
www.carl-walther.com

Service

Im Lehrer Feld 1
89081 Ulm
Germany
Phone +49 (0)731/15 39 0
Fax +49 (0)731/15 39 109
sportservice@carl-walther.de
www.carl-walther.com

Para obtener más información sobre Carl Walther GmbH y nuestros productos por favor acceda a la página: www.carl-walther.com o use los datos de contacto arriba mencionados..

INFORMACIÓN LEGAL

A pesar de todo el rigor aplicado puede que los datos cambien, incluso a corto plazo. Por lo tanto, no asumimos ninguna garantía o responsabilidad por la actualidad, exactitud e integridad de la información.

El contenido y el diseño de las instrucciones de uso están protegidos por derechos de autor.

La reproducción de las páginas o su contenido requiere el consentimiento previo por escrito de Carl Walther GmbH, a no ser que la reproducción esté permitida legalmente.

© Copyrights 2018
Carl Walther GmbH, D – 89081 Ulm

Todos los derechos reservados

El texto, las imágenes y los gráficos así como su disposición en estas instrucciones de uso están protegidos por derechos de autor y otras leyes de propiedad intelectual.

No está permitido copiar, distribuir, modificar o poner a distribución de terceros con fines comerciales el contenido de estas instrucciones de uso.



Lea cuidadosamente estas instrucciones de uso antes de usar el arma de fuego por primera vez.

1 INTRODUCCIÓN

DE

EN

ES

FR

Estimada tiradora deportiva, estimado tirador deportivo:

gracias por elegir un producto de la casa Carl WALTHER. La nueva serie de productos LP500 combina innovaciones técnicas de vanguardia con sofisticadas funciones maduras y acreditadas. Esta pistola de aire comprimido es un arma deportiva de alta gama que marca pautas en cuestiones de alta calidad y desarrollo.

Le deseamos mucha satisfacción, éxito deportivo y en todo momento „buen tino“ con su nueva arma deportiva.

Su equipo Carl WALTHER

2 ÍNDICE DE CONTENIDO

1	INTRODUCCIÓN	3
2	ÍNDICE DE CONTENIDO	4
3	INSTRUCCIONES DE SEGURIDAD	6
	3.1 Sobre estas instrucciones de uso	6
	3.1.1 Convenciones tipográficas y símbolos	6
	3.2 Instrucciones de seguridad	7
	3.3 Uso conforme a lo prescrito	9
	3.4 Responsabilidad y garantía	9
4	DESCRIPCIÓN	10
	4.1 Diseño	10
	4.2 Componentes	11
5	MANEJO	13
	5.1 Primer uso	13
	5.2 Realizar la prueba de seguridad	13
	5.3 Disparar	14

6	ADAPTAR LA PISTOLA AL USUARIO	16	DE
6.1	Ajuste de la empuñadura	17	EN
6.2	Ajuste de la empuñadura 5D	19	ES
6.3	Ajuste de la empuñadura de la versión «ALL-IN-ONE»	21	FR
6.4	Ajuste de la mira	23	
6.5	Ajuste del gatillo	28	
6.6	Cambiar la camisa del cañón	34	
6.7	Modificación del peso	35	
7	CILINDRO DE AIRE COMPRIMIDO	37	
7.1	Instrucciones de seguridad para el manejo de cilindros de aire comprimido	37	
7.2	Llenado del cilindro de aire comprimido	38	
7.3	Vaciado del cartucho de aire comprimido	38	
8	CUIDADOS	39	
9	ALMACENAMIENTO Y TRANSPORTE	39	
9.1	Almacenamiento	39	
9.2	Transporte	39	
10	DATOS TÉCNICOS	40	
11	ACCESORIOS ESPECIALES	40	

3 INSTRUCCIONES DE SEGURIDAD

3.1 Sobre estas instrucciones de uso

En estas instrucciones de uso se describen la estructura, el ajuste, el manejo y el cuidado de la pistola de aire comprimido. En lo sucesivo también se utilizarán los términos pistola y arma para designar la pistola de aire comprimido. Las instrucciones de uso forman parte de la pistola y, por lo tanto, deberán guardarse siempre junto al arma para poderlas consultar en cualquier momento antes de usarla.

3.1.1 Convenciones tipográficas y símbolos

Die Handhabung einer Waffe ist mit Gefahren verbunden, auf die in dieser Bedienungsanleitung besonders hingewiesen wird. Die Gefahrenhinweise stellen sich folgendermaßen dar:

PELIGRO

Este pictograma con la indicación «PELIGRO» advierte de un peligro inminente con alto riesgo que, si no se evita, puede provocar la muerte o lesiones graves.



► Esta flecha indica la medida correspondiente destinada a evitar el peligro inminente.

ADVERTENCIA

El pictograma con la indicación «ADVERTENCIA» advierte de una situación potencialmente peligrosa con riesgo medio que, si no se evita, puede provocar lesiones personales graves.



► Esta flecha indica la medida correspondiente destinada a evitar el posible peligro.

CUIDADO

El pictograma con la indicación «CUIDADO» advierte de una situación peligrosa de bajo riesgo que, si no se evita, puede provocar lesiones personales leves o moderadas o daños materiales.



► Esta flecha indica la medida correspondiente destinada a evitar el peligro o los daños materiales.

Las instrucciones y la información que revisten una importancia especial en el respectivo contexto o que facilitan al tirador los pasos de manejo descritos se resaltan de la siguiente manera:

NOTA



El pictograma «NOTA» le ofrece consejos y recomendaciones sobre el uso y el manejo del arma.

3.2 Instrucciones de seguridad

La pistola de aire comprimido LP500 ha sido desarrollada conforme al estado actual de la técnica de armas y conforme a las directivas sobre seguridad y protección del usuario. No obstante se trata de un arma y, por tanto, sólo puede ser usada por personas que han leído y entendido completamente estas instrucciones de uso. El arma deberá usarse con la debida diligencia y de conformidad con las instrucciones de seguridad descritas en estas instrucciones de uso y según normativa aplicable en cada país.

PELIGRO DE MUERTE

PELIGRO



Un manejo imprudente de la pistola de aire comprimido puede provocar un peligro inminente para la vida y la salud del usuario, así como para terceros y su entorno inmediato.

► Lea atentamente las siguientes instrucciones de seguridad y obsérvelas siempre que use el arma.

3.2.1 Instrucciones generales de seguridad

- Observe y siga las disposiciones sobre el manejo de armas y munición que rigen en cada país.
- Lea atentamente las instrucciones de uso completas antes de usar la pistola. Use la pistola únicamente después de haber leído y entendido las instrucciones de uso.
- Guarde siempre estas instrucciones de uso junto con la pistola.
- Guarde también toda posible adición o suplemento de estas instrucciones de uso junto al arma.
- Al entregar el arma a otro usuario o propietario se deberá entregar también estas instrucciones de uso.
- Deje el arma únicamente en manos de personas que hayan leído y entendido completamente estas instrucciones de uso.
- Está prohibido disparar o manipular esta arma bajo la influencia del alcohol, medicamentos o drogas.

3.2.2 Instrucciones de seguridad para el manejo de armas

- Use siempre protección auditiva y gafas de seguridad adecuadas al disparar el arma. Asegúrese de que todas las personas que se encuentren a su alrededor también usen protección auditiva y gafas de seguridad.
- Guarde el arma y la munición conforme a las disposiciones legales vigentes, de modo que las personas no autorizadas, especialmente los niños, no tengan acceso a ella.
- No dispare sobre superficies planas tales como piedras, hormigón, paredes, puertas, paneles de vidrio o agua. El proyectil podría penetrar dichas superficies o ser desviado en una dirección imprevisible.
- Antes de empezar a disparar, en caso de fallo y antes de la limpieza compruebe que el arma esté descargada y el cañón esté libre de objetos extraños (véase el capítulo 5.2).
- Maneje siempre el arma como si estuviera cargada. Sostenga siempre el arma de modo que no ponga en peligro su seguridad ni la de las personas que le rodean.
- Apunte siempre la pistola en una dirección segura.
- Nunca apunte la pistola hacia personas, independiente de si el arma esté cargada o no. Incluso el arma más segura puede revestir peligro si no se maneja de la manera correcta.
- Mantenga siempre el dedo sobre alejado del gatillo y del guardamonte. Accione el gatillo únicamente cuando el arma apunte a un blanco seguro.
- Nunca ejerza fuerza al manejar, inspeccionar, despiezar, limpiar o ensamblar el arma. Un manejo inapropiado puede afectar el funcionamiento y seguridad de la pistola.
- Despiece la pistola únicamente hasta el punto que describe estas instrucciones de uso.
- La seguridad y el correcto funcionamiento de la pistola están únicamente garantizadas mientras que el arma y su munición se encuentran en perfecto estado técnico.
- Si sospecha que el arma puede haber resultado afectada por factores externos como la corrosión, una caída, etc., déjela revisar por un armero cualificado.
- Antes de disparar asegúrese siempre de que el cañón está limpio y libre de cuerpos extraños.
- No cambie, transforme, modifique o reajuste ninguna de las partes de su pistola más allá de lo indicado en estas instrucciones de uso.
- Las modificaciones inadecuadas pueden poner en peligro la seguridad y la fiabilidad la pistola, así como causar heridas graves o incluso la muerte.
- Los trabajos de reparación y mantenimiento deben dejarse únicamente en manos de la empresa Carl WALTHER o de un taller especializado.
- Nunca porte, transporte, deje desatendida o deje caer un arma cargada.

3.3 Uso conforme a lo prescrito

La pistola de aire comprimido LP500 es un arma de venta libre de calibre 4,5 mm, diseñada para el tiro al blanco deportivo en campos de tiro acondicionados y autorizados para tal fin. La energía del proyectil es inferior a 7,5 J.

3.4 Responsabilidad y garantía

La empresa Carl WALTHER GmbH no asume ninguna responsabilidad ni ofrece garantía por incidentes debidos a:

- La inobservancia de estas instrucciones de uso.
- La inobservancia y el incumplimiento de las normativas vigentes específicas de cada país sobre el manejo de armas y su munición.
- El uso incorrecto del arma.
- El manejo inadecuado del arma.
- El almacenamiento incorrecto del arma.
- La negligencia.
- El uso de accesorios y piezas de recambio de otros fabricantes sin el consentimiento expreso y por escrito de la empresa Carl WALTHER GmbH
- Las modificaciones, transformaciones o ampliaciones de la pistola sin el permiso expreso y por escrito de Carl WALTHER GmbH.

4 DESCRIPCIÓN

4.1 Diseño

La pistola de aire comprimido LP500 calibre 4,5 mm es un arma de un solo tiro, que usa únicamente el aire comprimido como medio de propulsión. El cilindro de aire comprimido extraíble está montado de serie en el reductor de presión, paralelo bajo el cañón.

Los componentes se indican en la siguiente figura:



- 1 Punto de mira integral
- 2 Compensador
- 3 Cañón con camisa
- 4 Caja de mecanismos
- 5 Trampa
- 6 Alza
- 7 Empuñadura
- 8 Apoyo del canto de la mano
- 9 Gatillo
- 10 Cilindro de aire comprimido

Fig. 1

4.2 COMPONENTES

4.2.1 Miras

La mira es de diseño abierto con alza y punto de mira. La muesca del alza es de forma rectangular y se puede ajustar en anchura y profundidad (véase los capítulos 6.4.4.1/6.4.4.2). En la mira integral es posible ajustar tres anchuras diferentes (véase el capítulo 6.4.2). Tanto el alza como el punto de mira están montados de manera que pueden girar en torno al eje del cañón (véase el capítulo 6.4.1).

4.2.2 Cañón

El cañón está disponible en diferentes versiones con o sin perforaciones de alivio. Todos los cañones están protegidos por una camisa intercambiable (véase el capítulo 6.6) y están disponibles en diferentes colores, lo que permite individualizar el arma.

4.2.3 Gatillo

El gatillo ha sido ajustado óptimamente en fábrica conforme al reglamento de la ISSF y está disponible en versión mecánica y electrónica.

Las dos versiones ofrecen diferentes opciones de ajuste (véase el capítulo 6.5). Con fines de entrenamiento se puede disparar en seco (entrenamiento en seco) (véase el capítulo 6.5.1).

4.2.4 Empuñadura

La empuñadura de nogal 3D está montada abajo en la caja de mecanismos y es soportada por el tornillo lateral. En la versión «Regular», la empuñadura se ofrece en los tamaños S-L. La versión «Slim» es de menor volumen y está disponible en los tamaños XXS-XL (igual que las empuñaduras de la pistola-LP400). Todas las empuñaduras se pueden adaptar al usuario ajustando el apoyo del canto de la mano (véase el capítulo 6.1).

Una excepción es la versión «ALL-IN-ONE», que está hecha de polímero reforzado con fibras. Esta empuñadura se ofrece en los tamaños S-L y se puede adaptar a las necesidades individuales del tirador ajustando el apoyo del canto de la mano y el apoya-manos (véase los capítulos 6.3.1/6.3.2). Además se puede modificar fácilmente para ser usada por tiradores zurdos (véase el capítulo 6.3.3). También está disponible una empuñadura 5D que, además de todas las opciones de ajuste de la empuñadura de nogal, cuenta con la opción de ajuste continuo del volumen.

4.2.5 Cilindro de aire comprimido

El cilindro de aire comprimido, hecho de un compuesto de aluminio y carbono, está homologado para una presión máxima de 200 bar y va atornillado en el reductor de presión. El cilindro puede destornillarse, llenarse o cambiarse en cualquier momento (véase el capítulo 7). El nivel de llenado se comprueba con el manómetro integrado.

4.2.6 Equipamiento de serie y accesorios adjuntos

1. Pistola en el maletín
2. Cilindro de aire comprimido con manómetro, 200 bar
3. Boquilla de llenado 200 bar
4. Cordón de seguridad
5. Herramienta universal
6. Instrucciones de uso

NOTA



El volumen de suministro, el equipamiento de serie y los accesorios pueden variar.

4.2.7 Accesorios especiales

Una amplia gama de accesorios especiales está disponible para la adaptación individual (véase el capítulo 11).

5 MANEJO

Antes de usar su pistola de aire comprimido LP500 deberá familiarizarse con el funcionamiento y el manejo del arma descritos en estas instrucciones de uso.

ADVERTENCIA



Al manipular la pistola existe siempre el riesgo de disparo accidental, que puede provocar lesiones mortales.

- ▶ **Nunca deje sin vigilancia un arma cargada.**
- ▶ **Nunca porte un arma cargada.**
- ▶ **Nunca deje caer un arma cargada.**

Esta pistola de aire comprimido es un arma y, por lo tanto, sólo puede ser usada por personas que hayan leído y entendido completamente estas instrucciones de uso. Esta arma debe usarse con el debido cuidado y de conformidad con las instrucciones de seguridad descritas en estas instrucciones de uso (capítulo 2) y según las normas específicas vigentes en cada país. La pistola de aire comprimido se entrega con ajustes básicos óptimamente configurados, sin embargo, ofrece diversas posibilidades de adaptación a las necesidades individuales del tirador (véase el capítulo 6).

5.1 Primer uso

La pistola completamente montada se entrega en un maletín. El cilindro de aire comprimido adjunto está vacío y deberá llenarse con aire comprimido como se describe en el capítulo 6.2. Observe las indicaciones e instrucciones de seguridad relativas a este capítulo (véase el capítulo 6.1). Después de llenar y montar el cilindro de aire comprimido es necesario realizar una prueba de seguridad (véase el capítulo 5.2).

5.2 Realizar la prueba de seguridad

Realice siempre la prueba de seguridad antes y después de la sesión de tiro así como al interrumpir la misma o en caso de fallo. Esta prueba sirve para cerciorarse de que no haya un proyectil en la pistola de aire comprimido. Especialmente después de recibir el arma de manos de otra persona o si existen dudas sobre el estado de carga de la pistola es indispensable llevar a cabo la prueba de seguridad. La prueba se realiza siempre con el cordón de seguridad, pues no existe la posibilidad de extraer a mano un proyectil cargado y la pistola no cuenta con indicador de carga.

5.2.1 Comprobar el estado de carga con el cordón de seguridad

Sostenga la pistola en la mano de forma segura, sin colocar el dedo en el gatillo.

- Abra la artesa de carga tirando de la trampilla (5, fig. 1) completamente hacia atrás hasta que encaje.
- Introduzca el cordón de seguridad por la boca del cañón hasta que se vea un proyectil o el cordón de seguridad en la artesa de carga.
- Retire el cordón de seguridad o el proyectil.
- Asegúrese de que no se encuentran cuerpos extraños en el cañón.
- Cierre la trampilla.

La prueba de seguridad ha terminado.

5.3 Disparar

Antes de disparar el arma se ha de comprobar la presión del cilindro de aire comprimido con el manómetro, llenar el cilindro si es necesario (véase el capítulo 6.2) y llevar a cabo la prueba de seguridad.

5.3.1 Amartillar y cargar la pistola

ADVERTENCIA Bei der Benutzung der Pistole können der Benutzer und Personen im näheren Umfeld schwer verletzt werden.



- ▶ Siga las instrucciones de seguridad sobre el manejo de armas (capítulo 2.2.2).
- ▶ Dispare únicamente en un lugar seguro.

Compruebe del ajuste de entrenamiento en seco

- Tire la trampilla (1) completamente hacia atrás hasta que encaje.
- Coloque un proyectil (diábolo calibre 4,5 mm) en la artesa de carga abierta (2) con la superficie lisa hacia delante.
- Cierre la trampilla.

El arma está amartillada, cargada y lista para disparar.

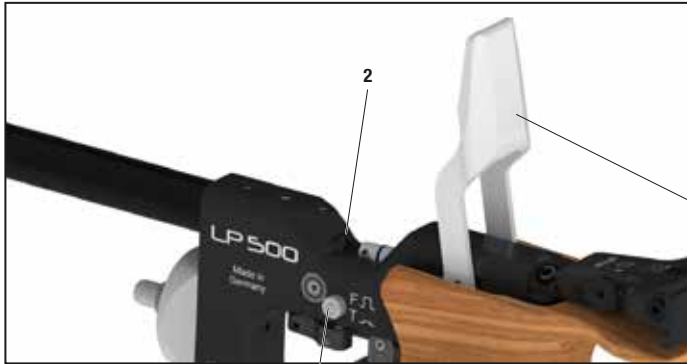


Fig. 3

- 1 Trampilla
- 2 Artesa de carga
- 3 Entrenamiento en seco

5.3.2 Interrumpir la operación de disparo

Cuando se interrumpe la operación de disparo no es necesario realizar la prueba de seguridad antes de reanudar el disparo, si se ha insertado el cordón de seguridad en el cañón de la pistola de aire comprimido para determinar el estado de carga. Para reanudar la operación de disparo se debe retirar el cordón de seguridad.

5.3.3 Descargar la pistola

La pistola está descargada y desamartillada después de realizar el último disparo. Pero si no está seguro del estado de la carga, puede realizar la prueba con el cordón de seguridad (véase el capítulo 4.2.1).

5.3.4 Guardar la pistola

La pistola debe guardarse descargada y desamartillada (véase el capítulo 4.2.1). Si usa la pistola con frecuencia no es necesario desmontar el cilindro de aire comprimido. En caso de interrupciones de varias semanas se recomienda destornillar el cilindro de aire comprimido para proteger las juntas.

6 ADAPTAR LA PISTOLA AL USUARIO

La pistola de aire comprimido LP500 se puede adaptar a la necesidades individuales y condiciones del tirador.

PELIGRO



Al realizar trabajos de ajuste y adaptación en la pistola existe el riesgo de disparo accidental, que puede provocar lesiones mortales.

- ▶ **Asegúrese de que la pistola de aire comprimido esté descargada y desamartillada mientras realiza trabajos de ajuste.**
- ▶ **Cargue y amartille la pistola únicamente cuando haya terminado de realizar los ajustes.**
- ▶ **Dispare únicamente en un lugar seguro.**

En estas instrucciones de uso se hace referencia a una pistola sostenida en posición normal de tiro; es decir, con el cañón en posición horizontal, la empuñadura dirigida hacia abajo y el cañón apuntando hacia delante. Las indicaciones como «arriba», «abajo», «derecha», «izquierda», así como «delante» y «atrás» se refieren a una pistola en posición normal de tiro. Las instrucciones se refieren al manejo del arma por parte de tiradores diestros. Los tiradores zurdos deberán proceder de la manera contraria.

Los siguientes componentes se pueden ajustar y adaptar:

- Empuñadura (capítulo 5.1)
 - Ángulo de la empuñadura
 - Apoyo del canto de la mano
 - Apoya-manos (sólo en la versión ALL-IN-ONE)
 - Volumen (sólo en empuñaduras 5D)
- Miras (capítulo 5.3)
- Gatillo (capítulo 5.5)
- Contrapesos del cañón (capítulo 5.7)

En el apartado Accesorios especiales (capítulo 10) encontrará otros componentes para la adaptación individual de la pistola.

6.1 Ajuste de la empuñadura

La empuñadura de nogal está montada abajo en la caja de mecanismos, donde la soporta el tornillo lateral.

DE

EN

ES

FR

NOTA



Al adaptar la empuñadura, ajuste primero el apoyo del canto de la mano a la anchura de su mano. La mano debe agarrar la empuñadura cómodamente, pero con firmeza.

6.1.1 Ajuste del ángulo de la empuñadura

El ángulo longitudinal se puede regular en un rango de aprox. 10 grados:



- 1 Tornillo de posicionamiento
- 2 Tornillo de fijación

Fig. 4

- Suelte el tornillo de posicionamiento (1) con una llave Allen SW4.
- Ajuste el ángulo de la empuñadura en la posición deseada y vuelva a apretar el tornillo.
- Repita esta operación hasta alcanzar el ángulo de la empuñadura óptimo para el tirador.

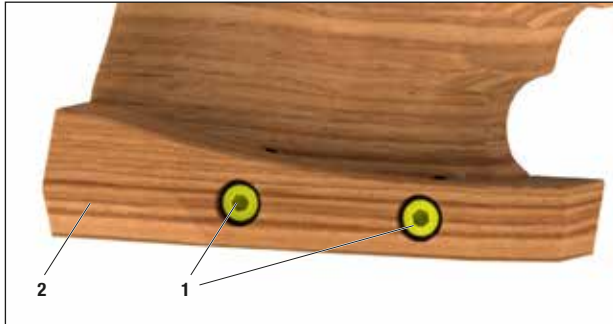
NOTA



La empuñadura del arma se puede desmontar con el tornillo de fijación lateral (2) sin que se pierda la posición ajustada. Además, con este tornillo también se puede montar la empuñadura en diferentes alturas.

6.1.2 Ajuste del apoyo del canto de la mano

El apoyo del canto de la mano se puede ajustar de forma continua a la anchura de la mano.



- 1 Tornillos de fijación
- 2 Apoyo del canto de la mano

Fig. 5

Para este propósito:

- Suelte los tornillos de posicionamiento (1) con la llave Allen SW4.
- Desplace el apoyo del canto de la mano (2) conforme a la anchura de su mano.
- Apriete los tornillos de fijación.

Compruebe el ajuste apuntando a modo de prueba. Repita el proceso de ajuste hasta alcanzar la sensación de firmeza personal adecuada.

6.2 Ajuste de la empuñadura 5D

La característica especial de la empuñadura 5D es la capacidad de modificar su volumen.

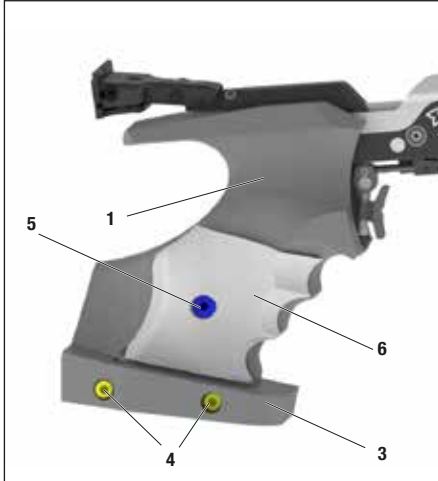


Fig. 6

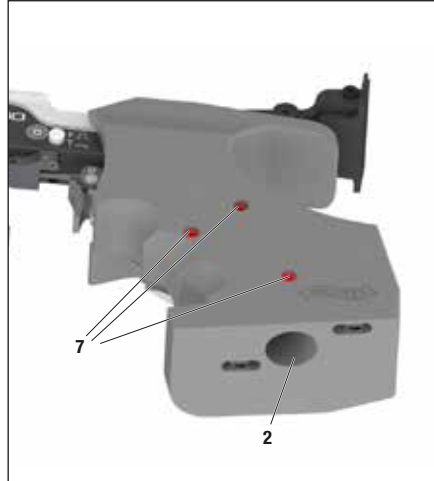


Fig. 7

- 1 Empuñadura
- 2 Tornillo de fijación y posicionamiento Empuñadura
- 3 Apoyo del canto de la mano
- 4 Tornillos de fijación Apoyo del canto de la mano

- 5 Tornillo de apriete
- 6 Placa de agarre
- 7 Tornillos prisioneros para ajustar el volumen

6.2.1 Ajuste del ángulo de la empuñadura

El ángulo longitudinal se puede regular en un rango de aprox. 10 grados:

- Suelte el tornillo de posicionamiento (2) con una llave Allen SW4.
- Ajuste el ángulo de la empuñadura en la posición deseada y vuelva a apretar el tornillo.
- Repita el proceso de ajuste hasta alcanzar el ángulo de la empuñadura óptimo para el tirador.

NOTA



El tornillo de posicionamiento sirve también como elemento de fijación en la caja de mecanismos. Por lo tanto, cada vez que desmonte esta empuñadura tendrá que volver a ajustar el ángulo.

6.2.2 Ajuste del apoyo del canto de la mano

El apoyo del canto de la mano se puede ajustar de forma continua a la anchura de la mano.

Para este propósito:

- Suelte los tornillos de fijación (4) con la llave Allen SW4.
- Desplace el apoyo del canto de la mano (3) conforme a la anchura de su mano.
- Apriete los tornillos de fijación.

Compruebe el ajuste apuntando a modo de prueba. Repita el proceso de ajuste hasta alcanzar la sensación de firmeza personal adecuada.

6.2.3 Modificar el volumen

- Antes de empezar con el ajuste deberá soltar sin falta el tornillo prisionero (5) con una llave Allen SW2,5.
- La placa de agarre (6) reposa sobre tres tornillos prisioneros (7). Los tornillos prisioneros se pueden enroscar a voluntad con una llave Allen SW2,5 y determinar así la distancia entre la placa de agarre y la empuñadura.
- Es posible ajustar la placa de agarre de forma paralela o diagonal (tanto en dirección horizontal como vertical) respecto a la empuñadura.
- Una vez obtenido el ajuste óptimo, fije el ajuste con el tornillo prisionero (5).

NOTA



Lo mejor es realizar el ajuste mientras sostiene la empuñadura en la mano. El volumen de la empuñadura deberá determinarse de tal modo que la falange media del dedo medio esté en posición perpendicular al eje del cañón.

6.3 Ajuste de la empuñadura de la versión «ALL-IN-ONE»

El apoyo del canto de la mano y el apoya-manos han sido montados de fábrica para tiradores diestros. Sin embargo, estos pueden adaptarse a las necesidades individuales del tirador (véase los capítulos 5.1.1 / 5.1.2) así como modificarse fácilmente para el uso por tiradores zurdos, sin tener que desmontar la empuñadura.

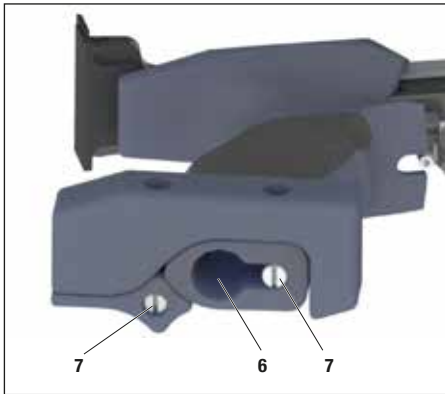


Fig. 8



Fig. 9

- | | |
|---|-----------------------------------|
| 1 Empuñadura | 5 Apoya-manos |
| 2 Apoyo del canto de la mano | 6 Tornillo de fijación Empuñadura |
| 3 Tornillo de fijación Apoyo del canto de la mano | 7 Tuerca cilíndrica |
| 4 Tornillo de fijación Apoya-manos | |

NOTA



Al adaptar la empuñadura, ajuste primero el apoyo del canto de la mano a la anchura de su mano. La mano debe agarrar la empuñadura cómodamente, pero con firmeza. La sensación personal de firmeza adecuada se puede adaptar desplazando el apoya-manos.

6.3.1 Ajuste del apoyo del canto de la mano

Para adaptarla a la anchura de la mano, la empuñadura se puede ajustar de forma continua entre los tamaños S y L. Para este propósito:

- Suelte el tornillo de fijación (3) con una llave Allen SW4.
- Desplace el apoyo del canto de la mano (2) según la anchura de su mano.
- Apriete el tornillo de fijación.

Compruebe el ajuste apuntando el arma a modo de prueba. Repita el proceso de ajuste hasta alcanzar la sensación de firmeza personal adecuada.

6.3.2 Ajuste del apoya-manos

El apoya-manos se puede ajustar a la sensación de firmeza personal deseada desplazándolo de forma continua respecto al apoyo del canto de la mano. Para este propósito:

- Suelte el tornillo de fijación (4) con una llave Allen SW4.
- Ajuste el apoya-manos (5) de la forma correspondiente.
- Apriete el tornillo de fijación.

Compruebe el ajuste apuntando a modo de prueba. Repita el proceso de ajuste hasta alcanzar la sensación de firmeza personal adecuada.

6.3.3 Modificar la empuñadura para tiradores zurdos

La pistola se puede adaptar a las necesidades de tiradores zurdos sin necesidad de usar piezas adicionales. Para tal fin se cambia de posición el apoyo del canto de la mano y el apoya-manos.

- Suelte el tornillo de fijación (4) del apoya-manos (5) con la llave Allen SW4 y quite el apoya-manos.
- Suelte el tornillo de fijación (3) del apoyo del canto de la mano (2) con la llave Allen SW4, quite el apoyo del canto de la mano y móntelo al lado opuesto de la empuñadura con el tornillo de fijación.
- Coloque el apoya-manos en la empuñadura y apriete el tornillo de fijación (4) con la llave Allen SW4.

Ajuste ahora el apoyo del canto de la mano y el apoya-manos (véase los capítulos 5.1.1 / 5.1.2).

6.4 Ajuste de la mira

El ajuste de la mira y de su longitud depende de la anatomía del tirador. La posición del alza y del punto de mira se determina probando hasta encontrar el ajuste individual más adecuado.

ADVERTENCIA



Al realizar tareas de ajuste en la mira, existe el riesgo de que el arma se dispare accidentalmente.

► **Asegúrese de que la pistola de aire comprimido esté descargada y desamartillada mientras realiza trabajos de ajuste.**

6.4.1 Girar la mira

La mira está colocada de modo que puede girar en torno al eje del cañón. Esta se entrega puesta a cero y es posible girarla 10 grados en cualquier dirección, según lo requiera el tirador.



Fig. 10

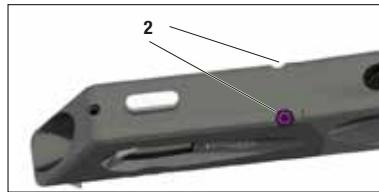


Fig. 11

- 1 Tornillos de fijación Alza
2 Tornillos de fijación Compensador

- Suelte los tornillos de fijación (1) del alza con la llave Allen SW2.
- Ajuste el ángulo deseado y apriete los tornillos de fijación.
- Suelte los tornillos de fijación (2) del compensador con una llave Allen SW2.
- Ajuste el ángulo del punto de mira respecto al alza. Para este propósito, coloque el arma en una superficie plana con la empuñadura hacia arriba y realice el ajuste del punto de mira.
- Apriete el tornillo de fijación.

CUIDADO



¡Una superficie inadecuada podría dañar la mira!

Compruebe el ajuste apuntando el arma a modo de prueba. Dado el caso se deberá realizar un ajuste lateral y de altura (véase el capítulo 6.4.3.2 / 6.4.3.3).

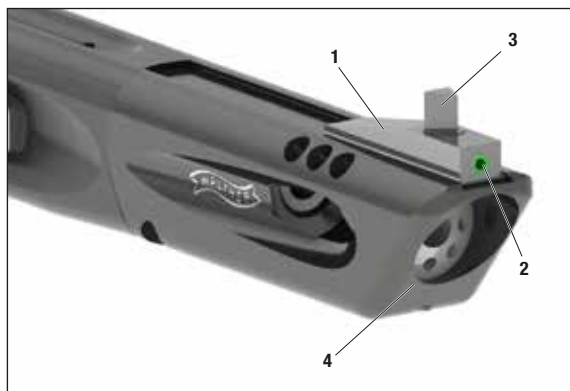
NOTA



Si no dispone de una superficie adecuada, queda la opción de ajustar el punto de mira «a ojo». Ajuste al máximo la altura de la muesca del alza, esto mejora la visibilidad y facilita el ajuste.

6.4.2 Ajuste del punto de mira integral

El punto de mira integral montado de serie tiene tres anchuras (3,8 mm, 4,4 mm, 4,7 mm) y está montado en el soporte de la mira con un tornillo prisionero. Este se puede desplazar sobre el compensador. Las muescas en la base del punto de mira garantizan la orientación exacta al ajustar la anchura. En el apartado «Accesorios especiales» (véase el capítulo 11) se encuentran listados otros puntos de mira.



- 1 Soporte del punto de mira
- 2 Tornillo prisionero
- 3 Punto de mira
- 4 Compensador

Fig. 12

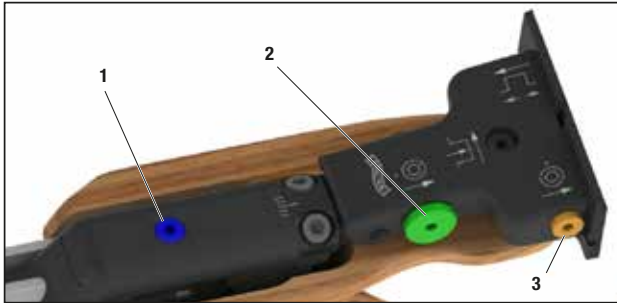
- Suelte el tornillo prisionero (2) del soporte del punto de mira (1) con la destornillador Allen SW1,5.
- Retire el punto de mira (3), gire a la anchura deseada y vuelva a colocarlo.
- Coloque el soporte del punto de mira en la posición deseada en el compensador (4).
- Apriete el tornillo prisionero.

NOTA



Lo mejor es seleccionar una anchura que, en la posición al apuntar, se corresponda con el ancho del «negro en el blanco».

6.4.3 Ajuste del alza



- 1 Tornillo prisionero Desplazamiento
- 2 Tornillo Ajuste lateral
- 3 Tornillo Ajuste de la anchura

Fig. 13

6.4.3.1 Fijación y desplazamiento del alza

CUIDADADO



El alza está montada en un carril guía y se puede ajustar desplazándola en dirección a la muñeca o se puede quitar completamente si es necesario cambiarla. No desplace el alza más allá del valor 3 pues esto afectaría la fijación y produciría daños en el alza y la guía.

► Desplace el alza como máximo hasta la posición 3 en dirección de la muñeca.

Suelte el tornillo prisionero (1) con el destornillador Allen SW2.

- Desplace el alza a la distancia deseada.
- Vuelva a apretar el tornillo prisionero (1) para fijar el ajuste.

Compruebe el ajuste haciendo un disparo de prueba a un blanco.

NOTA



Ajuste el alza de manera que las chapillas queden situadas justo por encima de la muñeca.

6.4.3.2 Regulación de la altura

NOTA



Con la mira puesta en su longitud máxima, cada muesca del tornillo moleteado equivale a 0,8 mm en el blanco al realizar el ajuste lateral y de altura. Aproximadamente 10 muescas equivalen al desplazamiento de un círculo en el blanco.

Con el tornillo (2) se modifica la altura del alza.

- Corrección para tiro alto: gire el tornillo de ajuste hacia la derecha con el destornillador Allen SW2.
- Corrección para tiro bajo: gire el tornillo de ajuste hacia la izquierda con el destornillador Allen SW2.

Compruebe el ajuste haciendo un disparo de prueba a un blanco.

6.4.3.3 Ajuste lateral

NOTA



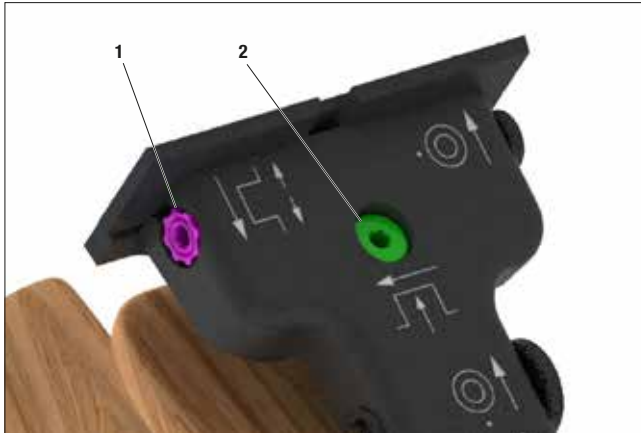
Con la mira puesta en su longitud máxima, cada muesca del tornillo moleteado equivale a 0,8 mm en el blanco al realizar el ajuste lateral y de altura. Aproximadamente 10 muescas equivalen al desplazamiento de un círculo en el blanco.

Con el tornillo (3) es posible modificar posición lateral del alza.

- Corrección para tiro a la derecha: gire el tornillo de ajuste hacia la derecha con el destornillador Allen SW2.
- Corrección para tiro a la izquierda: gire el tornillo de ajuste hacia la izquierda con el destornillador Allen SW2.

Compruebe el ajuste haciendo un disparo de prueba a un blanco.

6.4.4 Modificar la apertura del alza



- 1 Tornillo Anchura
- 2 Tornillo Altura

Fig.14

6.4.4.1 Modificar la anchura

La anchura de la apertura del alza se modifica con el tornillo (4).

- Hacer la apertura más ancha: gire el tornillo de ajuste hacia la derecha con el destornillador Allen SW2.
- Hacer la apertura más estrecha: gire el tornillo de ajuste hacia la izquierda con el destornillador Allen SW2.

Compruebe el ajuste haciendo un disparo de prueba a un blanco.

6.4.4.2 Ajuste de la altura

La altura de la apertura del alza se modifica con el tornillo (2).

- Hacer la apertura más alta: gire el tornillo de ajuste hacia la derecha con el destornillador Allen SW2.
- Hacer la apertura más baja: gire el tornillo de ajuste hacia la izquierda con el destornillador Allen SW2.

Compruebe el ajuste haciendo un disparo de prueba a un blanco.

6.5 Ajuste del gatillo

El gatillo se ha ajustado óptimamente en fábrica conforme a las reglas de la Federación Internacional de Tiro Deportivo (ISSF). Sin embargo, el gatillo ofrece una variedad de opciones de ajuste para adaptarlo a las necesidades individuales del tirador. Tenga en cuenta las siguientes advertencias:

ADVERTENCIA



Modificar los ajustes de fábrica, como la fuerza del punto de presión, el tope del gatillo y el solapamiento de trinquetes puede provocar daños, fallos y, dado el caso, socavar el buen funcionamiento del arma. Además existe el riesgo de que se produzca un disparo al tocar levemente el gatillo o debido a vibraciones o cualquier otro tipo de manipulación.

▶ **No modifique el ajuste del gatillo si no cuenta con la experiencia y los conocimientos necesarios (personal especializado, armero, tirador muy experimentado).**

▶ **Destornille el cilindro de aire comprimido.**

NOTA



El ajuste de

- la lengüeta del gatillo, el soporte de la lengüeta, la carrera previa y la fuerza de la carrera previa se puede realizar sin desmontar la empuñadura.
- Para ajustar el tope del gatillo, la fuerza del punto de presión y el solapamiento de trinquetes es necesario desmontar la empuñadura (véase el capítulo 5.2.1).

Posición F: Posición de tiro

Posición T: Posición de entrenamiento

- 1 Seguro
- 2 Tornillo Lengüeta
- 3 Lengüeta
- 4 Espaciadores
- 5 Soporte de la lengüeta
- 6 Tornillo prisionero Soporte de la lengüeta
- 7 Tornillo de ajuste Carrera previa
- 8 Tornillo de ajuste Fuerza de la carrera previa

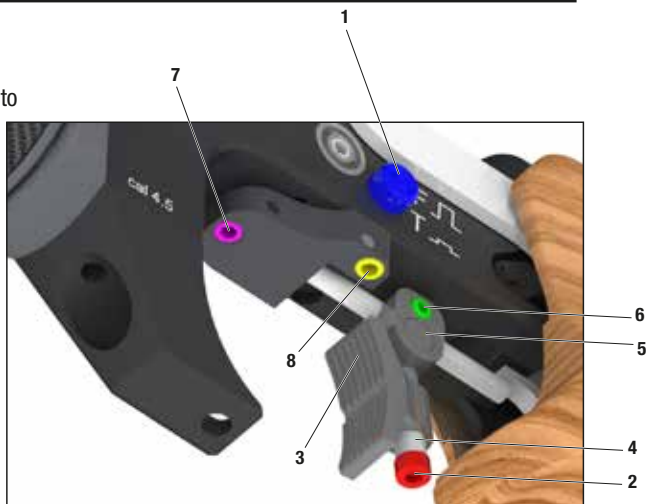


Fig.15

6.5.1 Gatillo de entrenamiento

El gatillo se monta durante el proceso de carga. Presionando la deslizadera (1) hacia la derecha se limita el recorrido del percutor al accionar el gatillo, de modo que no se acciona la válvula de disparo. Esto permite entrenar realmente en seco.

Para realizar un tiro en seco durante una competición con el arma cargada se puede mover la corredera (1) de la «posición de tiro» izquierda a la «posición de entrenamiento en seco» a la derecha.

ATENCIÓN



Atención: La deslizadera de entrenamiento en seco debe ajustarse únicamente con la corredera completamente abierta.

6.5.2 Ajuste de la lengüeta del gatillo

La lengüeta del gatillo se puede adaptar tanto en sentido horizontal como vertical al dedo índice. El soporte de la lengüeta (2) ofrece tres posiciones para seleccionar la altura.

6.5.2.1 Ajuste de la altura de la lengüeta en el soporte

- Suelte el tornillo (2) con el destornillador Allen SW2.
- Disponga la lengüeta (3) y los distanciadores (4) según la distancia deseada.
- Apriete el tornillo (2).

NOTA



La modificación de la altura de la lengüeta provoca un cambio en el peso del gatillo, el cual deberá reajustarse (capítulo 6.5.4).

6.5.2.2 Girar e inclinar la lengüeta del gatillo en el soporte

- Suelte el tornillo (2) con un destornillador Allen SW2.
- Incline la lengüeta hacia delante o hacia atrás o gírela en su eje hasta obtener la posición deseada.
- Apriete el tornillo (2).

NOTA



La lengüeta se puede inclinar de forma gradual o continua. En el estado suministrado se pueden seleccionar dos niveles. Para ajustarla de forma continua es necesario girar el soporte 180 grados. El giro sólo se puede realizar con la unidad de gatillo desmontada (capítulo 6.5.8).

6.5.3 Ajuste de la posición del soporte de la lengüeta

El soporte de la lengüeta (5) se puede desplazar hacia delante y hacia atrás e inclinar a la derecha y a la izquierda.

- Suelte los pasadores roscados (6) de los dos lados con un destornillador Allen SW1,5.
- Deslice el soporte de la lengüeta en el pasador horizontal hasta la posición deseada.
- Si lo desea, podrá girar el soporte a la derecha o a la izquierda.
- Apriete los tornillos prisioneros.

6.5.4 Modificar la carrera previa

La distancia entre la posición de reposo de la lengüeta y la posición del punto de presión se puede regular accionando el tornillo de ajuste (7) con un destornillador Allen SW2.

- Reducir la carrera previa: gire hacia la derecha el tornillo de ajuste.
- Aumentar la carrera previa: gire hacia la izquierda el tornillo de ajuste.

6.5.5 Ajustar el peso del gatillo

El peso del gatillo es la suma de la fuerza de carrera previa y la fuerza del punto de presión. Para aumentar el peso del gatillo se puede aumentar la fuerza de la carrera previa o la fuerza del punto de presión.

6.5.5.1 Aumentar la fuerza de la carrera previa

Gire hacia la derecha el tornillo de ajuste (8) con un destornillador Allen SW2. La fuerza de la carrera previa aumenta.

6.5.5.2 Aumentar la fuerza del punto de presión en gatillos mecánicos

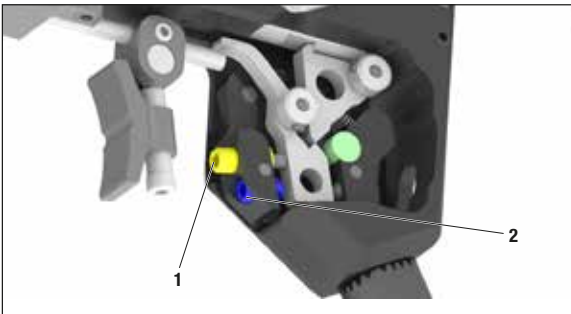


Fig.16

- Desmonte la empuñadura (véase el capítulo 6.1.1).
- Gire hacia la derecha el tornillo prisionero (1) con un destornillador Allen SW2. La fuerza del punto de presión aumenta.

6.5.5.3 Aumentar la fuerza del punto de presión en gatillo electrónicos

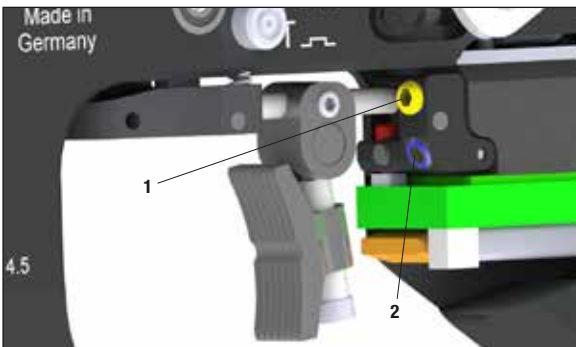


Fig.17

- Desmonte la empuñadura (véase el capítulo 6.1.1).
- Gire hacia la derecha el tornillo prisionero (1) con un destornillador Allen SW2. La fuerza del punto de presión aumenta.

6.5.6 Ajuste del tope del gatillo

¡Observe por favor la advertencia de la página 24! La carrera posterior (trayecto entre el disparo del tiro y dicho tope) se ajusta con el tope del gatillo.

CUIDADO Un ajuste demasiado corto de la carrera posterior puede provocar disparos irregulares y fallas en el funcionamiento de la pistola.



► Aumentar la carrera posterior.

6.5.6.1 Gatillo mecánico

- Desmonte la empuñadura (véase el capítulo 6.1.1).
- Gire el tornillo prisionero (2, fig. 15) hacia la derecha con un destornillador Allen SW2. Se reduce la carrera posterior.

6.5.6.2 Gatillo electrónico

- Desmonte la empuñadura (véase el capítulo 6.1.1).
- Gire el tornillo prisionero (2, fig. 16) hacia la derecha con un destornillador Allen SW2. Se reduce la carrera posterior.

6.5.7 Ajuste del solapamiento de trinquetes (solo para gatillo mecánico)

El tornillo prisionero (1) viene ajustado de fábrica y se recomienda, en lo posible, no modificar su ajuste. En caso de que se realicen ajustes se romperá un sello y se pierde el derecho a un ajuste gratuito en fábrica.

¡Observe por favor la advertencia de la página 24!

Si es necesario ajustar el solapamiento de trinquetes proceda de la siguiente manera:

- Desmonte la empuñadura (véase el capítulo 5.2.1).
- Con el arma amartillada y descargada (palanca de amartillado en posición vertical) enrosque el tornillo prisionero (1) hasta que se produzca automáticamente el disparo.
- A continuación desenrosque exactamente 1/4 de vuelta el tornillo prisionero.



Fig.18

6.5.8 Cambiar el sistema de gatillo

Antes de cambiar el sistema de gatillo se tiene que descargar y desarmartillar el arma (véase el capítulo 5.2).

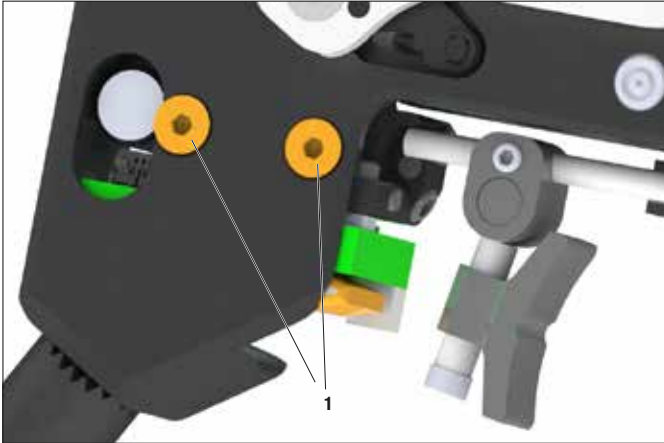


Fig.19

- Desmonte la empuñadura (véase el capítulo 6.1.1).
- Suelte los tornillos (1) con un destornillador Allen SW2.
- Extraiga el sistema de gatillo de la caja.
- Para volver a montar el nuevo sistema de gatillo enrosque un poco los tornillos.
- Apriete primero el tornillo derecho y después el izquierdo.

NOTA



Compruebe el peso del gatillo después de cambiar o volver a montar el sistema de gatillo. En determinadas circunstancias puede que el peso del gatillo cambie ligeramente.

6.6 Cambiar la camisa del cañón

La camisa del cañón es un tubo intercambiable, que protege la parte externa del cañón contra los daños. Se ofrecen diferentes versiones de la camisa del cañón, que permiten individualizar el arma.

6.6.1 Camisa cuadrada

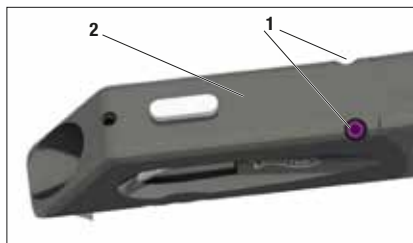


Fig. 20



Fig. 21

- | | |
|--|----------------------|
| 1 Tornillo prisionero Compensador | 4 Camisa del cañón |
| 2 Compensador | 5 Caja de mecanismos |
| 3 Tornillo prisionero Camisa del cañón | |

- Suelte los tornillos prisioneros (1) del compensador (2) con el destornillador Allen SW2.
- Quite el compensador tirándolo hacia adelante.
- Suelte el tornillo prisionero (3) de la camisa del cañón (4) con el destornillador Allen SW2.
- Retire la camisa del cañón.
- Deslice la nueva camisa en el cañón en la caja de mecanismos hasta el tope (5) y apriete el tornillo prisionero.
- Coloque el compensador y apriete los tornillos prisioneros.
- Dispare a un blanco a modo de prueba. Es posible que se debe realizar un ajuste lateral y de altura.

6.6.2 Camisa del cañón redonda

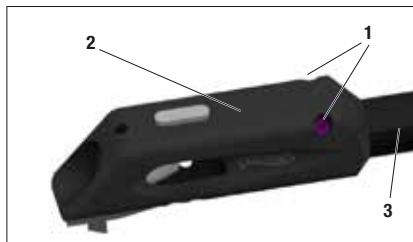


Fig. 22

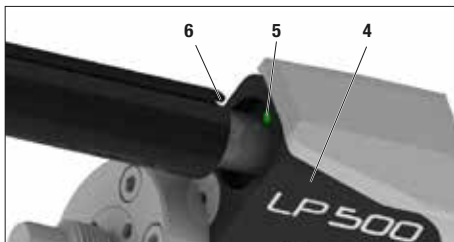


Fig. 23

- | | |
|-----------------------------------|----------------------------|
| 1 Tornillo prisionero Compensador | 4 Caja de mecanismos |
| 2 Compensador | 5 Perno de posicionamiento |
| 3 Camisa del cañón | 6 Ranura |

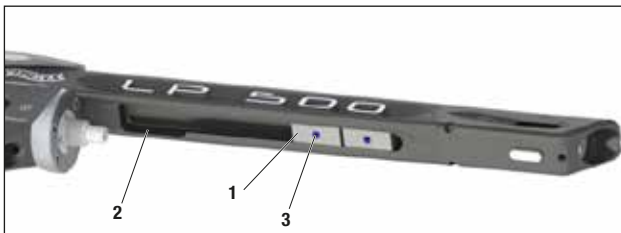
- Suelte los tornillos prisioneros (1) del compensador (2) con el destornillador Allen SW2.
- Quite el compensador tirándolo hacia adelante.
- Retire la camisa del cañón (3).
- Deslice la nueva camisa en el cañón en la caja de mecanismos (4) hasta el tope.
- Asegúrese de que el perno de posicionamiento (5) quede asentado en la ranura (6) de la camisa del cañón.
- Coloque el compensador y apriete los tornillos prisioneros.
- Dispare a un blanco a modo de prueba. Dado el caso se deberá realizar un ajuste lateral y de altura.

6.7 Modificación del peso

El peso total del arma y el equilibrio del peso se pueden modificar individualmente usando contrapesos en la camisa del cañón y en la barra de contrapesos.

6.7.1 En la camisa del cañón

6.7.1.1 Camisa cuadrada

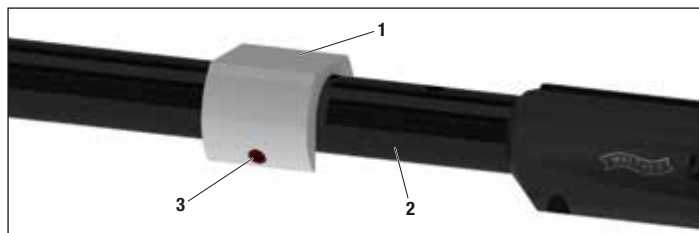


- 1 Contrapeso
- 2 Apertura en la camisa del cañón
- 3 Tornillo prisionero

Fig. 24

- Desatornille el cartucho.
- Coloque el contrapeso (1) a través de la apertura (2) en el riel en la parte inferior de la camisa del cañón y empujelo hacia adelante.
- Fíjelo con el tornillo prisionero (3) en la posición deseada.

6.7.1.2 Camisa del cañón redonda

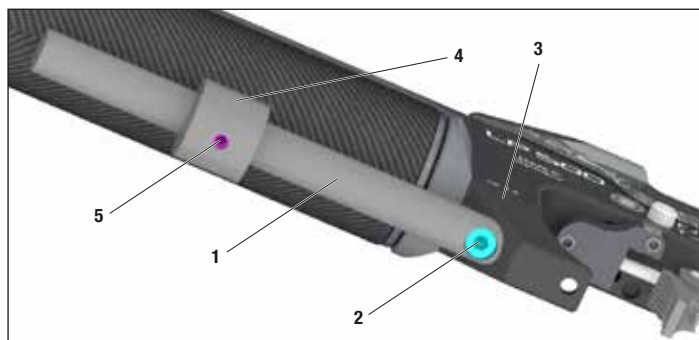


- 1 Contrapeso
- 2 Camisa del cañón
- 3 Tornillo prisionero

Fig. 25

- Deslice el contrapeso (1) sobre la camisa redonda (2).
- Fíjelo con el tornillo prisionero (3) en la posición deseada.

6.7.2 En/con la barra de contrapesos



- 1 Barra de contrapesos
- 2 Tornillo cilíndrico
- 3 Caja de mecanismos con perforación
- 4 Contrapeso
- 5 Tornillo prisionero

Fig. 26

- La barra de contrapesos (1) se fija con un tornillo cilíndrico (2) en la perforación de la caja de mecanismos (3).
- En la barra se pueden colocar hasta seis contrapesos (4).
- Fije la barra con el tornillo prisionero (5) en la posición deseada.

7 CILINDRO DE AIRE COMPRIMIDO

El cilindro de aire comprimido de serie de la pistola LP500 está hecho de un compuesto de aluminio y carbono y está homologado para una presión de aire máxima de 200 bares. Este se atornilla al reductor de presión y puede destornillarse, llenarse o cambiarse en cualquier momento (véase el capítulo 3.2.5). Si no se manipula correctamente, un cilindro de aire comprimido lleno puede estallar y causar lesiones graves a las personas que se encuentren en su proximidad inmediata. Observe sin falta las instrucciones de seguridad del capítulo 7.1 al manipular el cilindro de aire comprimido (montaje/desmontaje, llenado, vaciado, almacenamiento).

7.1 Instrucciones de seguridad para el manejo de cilindros de aire comprimido

- Tenga en cuenta que la vida útil de un cilindro de aire comprimido es de 10 años.
- A diferencia de los cilindros de aluminio, los cilindros de carbono se pueden someter a un ensayo de repetición por parte del fabricante una vez transcurridos los 10 años. Si este ensayo arroja resultados satisfactorios, la vida útil del cartucho podrá ampliarse otros 10 años, con lo que la vida útil máxima del cartucho se extiende a 20 años en total. La vida útil actual permitida se indica en el cilindro de aire comprimido.
- Una vez transcurrida la vida útil máxima permitida, vacíe el cilindro de aire comprimido según las instrucciones de uso (véase el capítulo 6.4) y elimínelo conforme a las normas vigentes.
- Nunca sobrepase la presión máxima de llenado de 200 bar. La presión de llenado del equipo para cargar cilindros de aire comprimido, sin dispositivo reductor de presión adecuado, nunca podrá ser superior a la presión máxima de llenado del cilindro.
- No exponga el cilindro de aire comprimido lleno a temperaturas inferiores a -20 °C ni superiores a $+70\text{ °C}$ (peligro de explosión a temperaturas demasiado bajas o altas).
- Utilice únicamente cilindros de aire comprimido originales de la empresa WALTHER con el adaptador de llenado correspondiente.
- Al efectuar el llenado es imprescindible observar las disposiciones legales vigentes en el país respectivo.
- No rellene nunca cartuchos de aire comprimido no sean herméticos o que representen cualquier tipo de peligro; vacíelos de forma segura.
- No ejerza fuerza ni use herramienta alguna para colocar y retirar el cilindro de aire comprimido.
- No deje caer el cilindro de aire comprimido.
- No rotule, raye, pegue ni realice ningún otro tipo de tratamiento en la cubierta exterior del cilindro de aire comprimido.
- Vacíe por completo, según las instrucciones de uso, los cilindros de aire comprimido no estancos o dañados y elimínelos conforme a las normativas vigentes.
- Utilice únicamente cilindros de aire comprimido completamente vacíos si desea transportarlos en avión o enviarlos por correo.
- Las reparaciones del cartucho de aire comprimido se deberán dejar únicamente en manos del

fabricante, quien deberá usar piezas de recambio originales. La inobservancia de esta indicación hace que se anule la garantía y se extinga la responsabilidad del fabricante.

- No manipule la superficie del cilindro de aire comprimido. No realice grabados ni aplique ningún otro tipo de tratamiento, ya que podrían provocar daños en el cilindro de aire comprimido y menoscabar su seguridad.
- Antes de cada uso compruebe que el cilindro de aire comprimido no presente grietas ni daños.
- Proteja el cilindro de aire comprimido contra todo tipo de violencia.

7.2 Llenado del cilindro de aire comprimido

El cilindro de aire comprimido destornillable está homologado para una presión máxima de 200 bar. El nivel de llenado y la presión se puede comprobar con el manómetro integrado.

El cilindro de aire comprimido se puede destornillar, cambiar o llenar en todo momento con un equipo para llenar cilindros de aire comprimido en perfecto estado técnico.

ADVERTENCIA El cilindro de aire comprimido está diseñado para una presión de servicio de 200 bar. El llenado con una presión superior a los 200 bar puede dañar el cilindro y causar graves lesiones.



- ▶ Rellene el cilindro únicamente con un equipo para llenar cilindros de aire comprimido con una presión de 200 bar.

-
- Enrosque y apriete únicamente el adaptador suministrado en la conexión del equipo para llenar cilindros de aire comprimido.
 - Desmunte el cilindro de la pistola de aire comprimido y conéctelo al adaptador.
 - Abra lentamente la válvula del equipo para llenar cilindros de aire comprimido y vuélvala a cerrar.
 - Desconecte el cilindro de aire comprimido lleno del adaptador y enrósquelo a mano en la pistola hasta al tope.

7.3 Vaciado del cartucho de aire comprimido

CUIDADO Un alto nivel sonoro puede causar daño auditivo.
El nivel sonoro del aire comprimido que sale del cilindro puede ser muy alto.



- ▶ Use siempre protección auditiva al vaciar los cilindros de aire comprimido.
 - ▶ Advierta a las demás personas presentes sobre este peligro y pídale que usen protección auditiva.
-

Vacíe el cilindro de aire comprimido con el adaptador de llenado suministrado.

- Destornille el cilindro de aire comprimido de la pistola.
- Atornille lentamente el adaptador de llenado suministrado en el cilindro de aire comprimido.
- El aire escapa de forma audible hasta que el cilindro queda completamente vacío.

8 CUIDADOS

ADVERTENCIA Al realizar tareas de limpieza y conservación en la pistola existe el riesgo de disparo accidental.



- ▶ Asegúrese de que la pistola de aire comprimido esté descargada y desarmada mientras realiza trabajos de limpieza y conservación.
- ▶ Destornille el cilindro de aire comprimido.

- A las piezas móviles de la pistola se les ha aplicado una lubricación de larga duración en fábrica y no necesitan mantenimiento por parte del tirador.
- La pistola está hecha de materiales modernos como aluminio y carbono y, por lo tanto, no requiere engrasado ni lubricación.
- Solo después de cada décimo atornillado y desenroscado del cilindro de aire comprimido, humedezca ligeramente la tuerca del manguito de conexión del reductor de presión con grasa de silicona libre de ácido.
- Para limpiar la suciedad y el polvo de la pistola de aire comprimido se puede usar aire comprimido.
- El interior del cañón se puede limpiar con
 - tapones de fieltro de uso corriente para disparar a través del cañón
 - mechas de limpieza para pasar por el cañón con un cordón de limpieza.
- Limpie siempre el cañón en dirección de la trayectoria del proyectil, es decir desde la artesa de carga hacia la boca.
- En ningún caso se deberá introducir una varilla de limpieza a través de compensador en el interior del cañón.

9 ALMACENAMIENTO Y TRANSPORTE

9.1 Almacenamiento

Observe y cumpla las normas nacionales específicas relativa al manejo de armas y municiones. Guarde la pistola descargada y los accesorios en el maletín de plástico suministrado, en un lugar seco y a temperatura ambiente.

9.2 Transporte

Transporte la pistola siempre descargada en el maletín de plástico suministrado.

9.2.1 Transporte en avión

Vacíe completamente el cilindro de aire comprimido antes de transportar el arma en un avión.

10 DATOS TÉCNICOS

Modelo	LP500
Calibre	4,5 mm (.177)
Dimensiones (largo/ancho/alto)	411/55/138 mm
Longitud de la línea de miras	331 (-395 mm)
Anchura, alza	2-5,3 mm
Anchura, punto de mira	3,8-4,7 mm
Largo de cañón	221 mm
Sistema de aire comprimido	200 bar
Camisa del cañón	Aluminio
Peso (depende de la versión y del equipamiento)	870-1120 g
Temperatura de almacenamiento del cilindro de aire comprimido	-20 bis +50 °C

11 ACCESORIOS ESPECIALES

- 2824558 Contrapeso INLINE
- 2676184 Barra de contrapesos
- 2660270 Contrapesos para barra 2676184
- 2784556 Contrapesos para la camisa del cañón (solo camisa del cañón redonda)
- 2833611 Placa de agarre Horizont para disparar con soporte
- 2833620 Placa de nombre para la empuñadura
- 2831171 Maletín de lujo con forro de terciopelo
- 2794497 Mochila LP de transporte
- 2658071 Maletín estándar
- 5.8021 Maletín de aluminio
- 2743778 Punto de mira 3,8 / 4,4 / 4,7
- 2661527 KPunto de mira 4,0 / 4,5 / 4,9

LP500 PISTOLET À AIR COMPRIMÉ MATCH



DE

EN

ES

FR



LP500 cal. .177 (4,5mm)

MODE D'EMPLOI

Le pistolet à air comprimé Match LP500 est un produit de la société

Carl Walther GmbH

Sales	Service
Donnerfeld 2 59757 Arnsberg Germany	Im Lehrer Feld 1 89081 Ulm Germany
Phone +49 (0)2932 / 63 81 00	Phone +49 (0)731/15 39 0
Fax +49 (0)2932 / 63 81 49	Fax +49 (0)731/15 39 109
sales@carl-walther.de	sportservice@carl-walther.de
www.carl-walther.com	www.carl-walther.com

Pour de plus amples informations sur la société Carl Walther GmbH et nos produits, veuillez consulter notre site sur www.carl-walther.com ou nous contacter à l'aide des coordonnées ci-dessus.

REMARQUES LÉGALES

Malgré tout le soin apporté à l'élaboration de la documentation, les données qui y figurent peuvent changer, même à court terme. Nous ne pouvons donc garantir l'actualité, l'exactitude et l'exhaustivité des informations données et excluons à ce titre toute responsabilité.

Le contenu et la structure du mode d'emploi sont protégés par des droits d'auteur.

Il est interdit de copier les pages ou leur contenu sans l'autorisation écrite préalable de la société Carl Walther GmbH, dans la mesure où la copie n'est pas autorisée par la loi.

© Copyrights 2018
Carl Walther GmbH, D – 89081 Ulm

Tous droits réservés

Les textes, les images et les graphiques, ainsi que leur disposition dans le présent mode d'emploi sont protégés par des droits d'auteur et par d'autres lois.

Le contenu du présent mode d'emploi ne doit pas être copié, diffusé, modifié ou rendu accessible à des tiers à des fins commerciales.



Veillez lire attentivement les consignes et avertissements figurant dans le présent mode d'emploi avant d'utiliser cette arme à feu.

1 INTRODUCTION

DE

EN

ES

FR

Chère tireuse sportive, cher tireur sportif,

Nous vous remercions d'avoir choisi un de nos produits. La nouvelle gamme de produits LP500 allie les innovations techniques les plus modernes et des fonctions largement éprouvées. Soyez assurés que vous disposez d'un produit de la plus haute qualité établissant de véritables références dans le développement d'armes de sport de qualité.

Nous vous souhaitons beaucoup de plaisir, de réussite sportive et de « bons tirs » avec votre nouvel accessoire de sport.

L'équipe Carl WALTHER

2 SOMMAIRE

1	INTRODUCTION	3	
2	SOMMAIRE	4	
3	CONSIGNES DE SÉCURITÉ	6	
	3.1	Concernant ce mode d'emploi	6
	3.1.1	Convention d'écriture et symboles	6
	3.2	Consignes de sécurité	7
	3.3	Utilisation conforme	9
	3.4	Responsabilité et garantie	9
4	DESCRIPTION	10	
	4.1	Conception	10
	4.2	Composants	11
5	MANIEMENT	13	
	5.1	Première mise en service	13
	5.2	Réalisation du contrôle de sécurité	13
	5.3	Tir	14

6	ADAPTATION DU PISTOLET À L'UTILISATEUR	16	DE
6.1	Réglage de la poignée	17	EN
6.2	Réglage de la poignée 5D	19	ES
6.3	Réglage de la poignée de la version « ALL-IN-ONE »	21	FR
6.4	Réglage du dispositif de visée	23	
6.5	Réglage de la détente	28	
6.6	Remplacement du manchon de canon	34	
6.7	Modification du poids	35	
7	CARTOUCHE D'AIR COMPRIMÉ	37	
7.1	Consignes de sécurité relatives au maniement de cartouches à air comprimé	37	
7.2	Remplissage de la cartouche d'air comprimé	38	
7.3	Purge de la cartouche d'air comprimé	38	
8	ENTRETIEN	39	
9	RANGEMENT ET TRANSPORT	39	
9.1	Rangement	39	
9.2	Transport	39	
10	CARACTÉRISTIQUES TECHNIQUES	40	
11	ACCESSOIRES SPÉCIAUX	40	

3 CONSIGNES DE SÉCURITÉ

3.1 Concernant ce mode d'emploi

Le présent mode d'emploi décrit la conception, le réglage, le maniement et l'entretien du pistolet à air comprimé LP500. Les termes « pistolet » et « arme » seront également utilisés dans ce mode d'emploi pour désigner le pistolet à air comprimé. Le mode d'emploi fait partie intégrante du pistolet et doit donc toujours accompagner l'arme, afin de pouvoir être consulté à tout moment avant l'utilisation du pistolet.

3.1.1 Convention d'écriture et symboles

Manipuler une arme comporte des risques que ce mode d'emploi entend décrire plus particulièrement. Les risques sont indiqués de la manière suivante :

DANGER



Ce pictogramme avec l'inscription « **DANGER** » signale un danger immédiat à haut risque, pouvant entraîner de graves blessures corporelles voire la mort, s'il n'est pas évité.

► Cette flèche indique la mesure à prendre pour éviter le danger immédiat.

AVERTISSEMENT



Ce pictogramme avec l'inscription « **AVERTISSEMENT** » signale un danger potentiel de risque moyen, pouvant entraîner de graves blessures corporelles s'il n'est pas évité.

► Cette flèche indique la mesure à prendre pour éviter le danger potentiel.

ATTENTION



Ce pictogramme avec l'inscription « **ATTENTION** » signale un danger potentiel à faible risque, pouvant entraîner des blessures corporelles légères à modérées ou des dommages matériels s'il n'est pas évité.

► Cette flèche indique la mesure à prendre pour éviter le danger ou le dommage matériel.

LP500 PISTOLET À AIR COMPRIMÉ MATCH

DE

EN

ES

FR

Les remarques et informations qui sont particulièrement importantes dans le chapitre traité ou qui facilitent la manipulation décrite pour le tireur sont mises en évidence de la façon suivante :

REMARQUE



Ce pictogramme « REMARQUE » vous donne des conseils et recommandations concernant l'utilisation et le maniement.

3.2 Consignes de sécurité

Le pistolet à air comprimé LP500 a été développé selon l'état le plus actuel de la technique dans le respect des directives reconnues de sécurité et de protection des utilisateurs. Il reste malgré tout une arme et, pour cette raison, ne doit être utilisé que par des personnes qui ont lu et compris entièrement le présent mode d'emploi. Le pistolet doit être utilisé avec la prudence qui s'impose et en veillant au respect des consignes de sécurité décrite dans le présent mode d'emploi ainsi que des prescriptions légales en vigueur dans le pays.

DANGER DE MORT

DANGER



En cas de manipulations inconsidérées, l'utilisation du pistolet à air comprimé peut présenter un risque imminent de blessure ou un danger de mort pour l'utilisateur et pour toute personne se trouvant à proximité.

► Lisez attentivement les consignes de sécurité suivantes et appliquez-les lorsque vous utilisez votre arme.

3.2.1 Consignes générales de sécurité

- Prenez en compte et respectez les prescriptions nationales en matière d'utilisation d'armes et de munition.
- Lisez attentivement et dans sa totalité le mode d'emploi avant d'utiliser le pistolet. Assurez-vous d'avoir parfaitement compris le mode d'emploi avant d'utiliser le pistolet.
- Conservez toujours le présent mode d'emploi avec le pistolet.
- Conservez également les modifications ou compléments à ce mode d'emploi avec le pistolet.
- Lorsque vous transmettez le pistolet à un autre utilisateur ou propriétaire, remettez-lui aussi toujours le mode d'emploi.
- N'autorisez l'accès au pistolet qu'à des personnes qui ont lu et compris entièrement le mode d'emploi.
- Abstenez-vous d'utiliser ou de manipuler quelque arme que ce soit sous l'influence d'alcool, de médicaments ou de drogues.

3.2.2 Consignes de sécurité relatives au maniement d'armes

- Lors des séances de tir, veillez à porter une protection auditive et des lunettes de tir. Signalez aux personnes se trouvant à proximité qu'elles doivent porter un système de protection auditive et des lunettes de tir.
- Conformément aux dispositions légales, conservez le pistolet et les munitions de manière à ce que les personnes non autorisées (en particulier les enfants) ne puissent y accéder.
- Ne tirez pas sur des surfaces planes, telles que pierre, béton, murs, portes, vitrages ou eau. Le projectile pourrait ricocher dans une direction imprévisible.
- Vérifiez toujours que le pistolet est déchargé et que le canon est exempt de projectiles ou de corps étrangers, avant d'utiliser l'arme, lors de dysfonctionnements et avant le nettoyage (voir chapitre 5.2).
- Maniez le pistolet non chargé comme s'il était chargé. Tenez toujours le pistolet de sorte à ne mettre en danger ni vous-même ni d'autres personnes.
- Pointez toujours le pistolet en direction d'une zone sûre.
- Ne pointez jamais le pistolet sur quelqu'un, qu'il soit chargé ou pas. Même le pistolet le plus sûr peut être dangereux pour vous ou d'autres personnes s'il n'est pas manipulé correctement.
- De manière générale, tenez toujours le doigt éloigné de la détente. N'actionnez la détente que si le pistolet est pointé vers une cible sûre.
- Ne faites jamais usage de la force lors que vous utilisez, contrôlez, démontez, nettoyez ou remontez le pistolet. Un maniement incorrect peut nuire au fonctionnement et à la sécurité du pistolet.
- Ne démontez pas davantage le pistolet que ce qui est indiqué dans le présent mode d'emploi.
- La sécurité n'est garantie que tant que le pistolet et les projectiles se trouvent en parfait état technique.
- Le pistolet doit être impérativement examiné par un armurier qualifié s'il a subi des influences extérieures, telles que corrosion, chute, etc.
- Avant de tirer, assurez-vous toujours que le canon est propre et exempt de tout corps étranger.
- Ne remplacez, traitez, modifiez ou déréglez aucune pièce de votre pistolet au-delà des indications portées dans le présent mode d'emploi.
- Toute modification non appropriée peut avoir des conséquences sur la sécurité et la fiabilité du pistolet et entraîner des blessures voire la mort.
- Faites réaliser les travaux d'entretien et de réparation uniquement par la société Carl WALTHER ou un armurier qualifié.
- Il ne faut jamais poser, faire circuler, transporter ou laisser tomber un pistolet chargé.

3.3 Utilisation conforme

Le pistolet à air comprimé LP500 est une arme de calibre 4,5 mm pour le tir sportif sur cible dans des stands de tir autorisés et prévus à cet effet. L'énergie du projectile est inférieure à 7,5 J.

3.4 Responsabilité et garantie

La société Carl WALTHER GmbH n'engage pas sa responsabilité et ne propose aucune garantie pour les incidents liés :

- au non-respect du présent mode d'emploi,
- à la non-prise en compte et au non-respect des prescriptions légales en vigueur concernant l'utilisation d'armes et de munitions,
- à une utilisation incorrecte de l'arme,
- à un traitement non conforme,
- à un entreposage incorrect,
- à une négligence,
- à l'utilisation d'accessoires et pièces de rechange d'autres fabricants sans autorisation écrite expresse de la société Carl WALTHER GmbH ou
- à des modifications, ajouts, transformations du pistolet sans autorisation écrite expresse de la société Carl WALTHER GmbH.

4 DESCRIPTION

4.1 Conception

Le pistolet à air comprimé LP500 de calibre 4,5 mm est une arme à un coup qui utilise exclusivement de l'air comprimé comme élément propulsif. La cartouche d'air comprimé amovible est placée de manière standard sous le canon, parallèlement à celui-ci, sur le détenteur.

Les différents éléments sont désignés sur la figure suivante :



Illustr. 1

- 1 Guidon intégral
- 2 Compensateur
- 3 Canon avec manchon
- 4 Boîtier de culasse
- 5 Trappe de chargement
- 6 Cran de mire
- 7 Poignée
- 8 Bord de prise en main
- 9 Détente
- 10 Cartouche d'air comprimé

4.2 Composants

4.2.1 Dispositif de visée

Le dispositif de visée est un système ouvert avec cran de mire et guidon. L'orifice de cran de mire est rectangulaire et peut être ajusté individuellement en largeur et en profondeur (voir chapitre 6.4.4.1/6.4.4.2). Trois largeurs peuvent être réglées sur le guidon intégral (voir chapitre 6.4.2). Le cran de mire ainsi que le guidon sont disposés de manière à pivoter autour de l'axe du canon (voir chapitre 6.4.1).

4.2.2 Canon

Il existe des canons de différentes versions avec ou sans trou d'équilibrage. Tous sont protégés par un manchon remplaçable (voir chapitre 6.6). Plusieurs versions sont disponibles pour une configuration individuelle.

4.2.3 Détente

La détente est réglée de manière optimale en usine selon les règles de l'ISSF. Elle est disponible en version mécanique et électronique. Ces deux versions offrent diverses possibilités de réglage (voir chapitre 6.5). Des tirs à blanc (entraînement à sec) sont possibles à des fins d'entraînement (voir chapitre 6.5.1).

4.2.4 Poignée

La poignée 3D en bois de noyer est fixée au bas du boîtier de culasse et maintenu par la vis latérale. En version « Regular », elle offre les tailles S à L. La version « Slim » présente un volume un peu plus faible. Elle offre les tailles XXS à XL (correspondant aux poignées du LP400). Toutes les poignées peuvent être adaptées individuellement en ajustant l'appui-main (voir chapitre 6.1).

La poignée en version « ALL-IN-ONE » fait exception. Celle-ci est en plastique robuste renforcé par des fibres et peut être adaptée individuellement dans les tailles S-L en ajustant l'appui-main ou l'appui-paume (voir chapitre 6.3.1/6.3.2). Elle peut aussi être adaptée sans problème aux gauchers (voir chapitre 6.3.3).

Il existe également une poignée 5D qui, outre les possibilités de réglage de la poignée en noyer, offre aussi la possibilité de modifier en continu le volume de la poignée.

4.2.5 Cartouche d'air comprimé

La cartouche d'air comprimé en matériau composite carbone/aluminium est prévue pour de l'air comprimé à 200 bars max. Elle est vissée au détendeur. Elle peut être dévissée, remplie ou remplacée à tout moment (voir chapitre 7). Le niveau de remplissage peut être contrôlé avec le manomètre intégré.

4.2.6 Équipement de série et accessoires fournis :

1. Pistolet dans le coffret
2. Cartouche d'air comprimé avec manomètre, 200 bars
3. Manchon de remplissage 200 bars
4. Cordon de sécurité
5. Outil universel
6. Mode d'emploi

REMARQUE



Le contenu de la livraison, l'équipement de série et les accessoires peuvent varier.

4.2.7 Accessoires spéciaux

Une large gamme d'accessoires spéciaux est disponible pour une adaptation individuelle (voir chapitre (voir chapitre 11)).

5 MANIEMENT

Avant d'utiliser votre pistolet à air comprimé LP500, familiarisez-vous avec son maniement et son fonctionnement à l'aide du mode d'emploi.

AVERTISSEMENT



Le maniement du pistolet est toujours associé à un risque de tir involontaire pouvant entraîner des blessures mortelles.

- ▶ **Ne posez jamais un pistolet chargé.**
- ▶ **Ne déplacez jamais un pistolet chargé.**
- ▶ **Ne laissez jamais tomber un pistolet chargé.**

Ce pistolet à air comprimé est une arme et, pour cette raison, ne doit être utilisé que par des personnes qui ont lu et compris entièrement le présent mode d'emploi. Le pistolet doit être utilisé avec la prudence qui s'impose et en veillant au respect des consignes de sécurité décrite dans le présent mode d'emploi (chapitre 2) ainsi que des prescriptions légales en vigueur dans le pays. Au moment de la livraison, le pistolet est réglé de manière standard et optimisée. Il offre cependant diverses possibilités d'adapter l'arme aux exigences individuelles du tireur (gaucher par ex.) (voir chapitre 6).

5.1 Première mise en service

Le pistolet entièrement monté est livré dans un coffret. La cartouche d'air comprimé fournie est vide et doit donc être remplie comme décrit au chapitre 6.2. Veillez à respecter les prescriptions et consignes de sécurité indiquées dans ce chapitre (voir chapitre 6.1). Un contrôle de sécurité doit être réalisé après avoir rempli et monté la cartouche d'air comprimé (voir chapitre 5.2).

5.2 Réalisation du contrôle de sécurité

Réalisez le contrôle de sécurité avant et après chaque séance de tirs, après une interruption ou en cas de dysfonctionnement. Ce contrôle sert à s'assurer qu'aucun projectile ne se trouve dans le pistolet. Il doit être réalisé en particulier après avoir récupéré l'arme d'un autre utilisateur ou lorsque d'autres motifs peuvent faire penser que le pistolet est encore chargé. Le contrôle doit toujours être réalisé avec le cordon de sécurité, car le pistolet n'offre pas la possibilité de retirer un projectile chargé à la main ou d'afficher l'état de chargement.

5.2.1 Contrôle de l'état de charge avec le cordon de sécurité

Tenez fermement le pistolet dans une main, doigt éloigné de la détente.

- Ouvrez la trappe de chargement (5, fig. 1) jusqu'à ce qu'elle se bloque en position arrière afin d'accéder à la cavité de chargement.
- Pour réaliser le contrôle, poussez le cordon de sécurité dans le canon par la bouche du pistolet jusqu'à ce qu'un projectile et/ou le cordon de sécurité soit visible dans la cavité de chargement.
- Retirez le cordon de sécurité et/ou le projectile.
- Vérifiez que plus aucun corps étranger ne se trouve dans le canon.
- Fermez la trappe de chargement.

Le contrôle de sécurité est terminé.

5.3 Tir

Avant le tir, la pression dans la cartouche d'air comprimé doit être contrôlée à l'aide du manomètre intégré. Remplissez la cartouche si nécessaire (voir chapitre 6.2) et réalisez le contrôle de sécurité.

5.3.1 Armement et chargement du pistolet

AVERTISSEMENT



Le tireur et les personnes se trouvant à proximité peuvent être gravement blessés lors de l'utilisation du pistolet.

- ▶ **Veillez à respecter les consignes de sécurité relatives au maniement des armes (chapitre 2.2.2).**
 - ▶ **Tir uniquement dans une zone sécurisée.**
-

Vérification du réglage pour l'entraînement à sec Tirez la trappe de chargement (1) jusqu'à ce qu'elle se bloque en position arrière.

- Dans la cavité de chargement ouverte (2), placez un projectile (plomb diabolo, calibre 4,5 mm), surface lisse vers l'avant.
- Fermez la trappe de chargement.

Le pistolet est armé, chargé et prêt à tirer.



- 1 Trappe de chargement
- 2 Cavité de chargement
- 3 Entraînement à sec

Illustr. 3

5.3.2 Interruption de la séance de tir

Si la séance de tir est interrompue, il n'est pas nécessaire de procéder à un contrôle de sécurité avant la reprise du tir si un cordon de sécurité a été introduit dans le canon pour indiquer que le pistolet n'est pas chargé. Le cordon de sécurité doit alors être retiré pour reprendre la séance de tir.

5.3.3 Déchargement du pistolet

Après le dernier tir, le pistolet doit être déchargé et désarmé. Si des incertitudes demeurent quant à l'état de chargement, celui-ci peut être vérifié avec le cordon de sécurité (voir chapitre 4.2.1).

5.3.4 Rangement du pistolet

Le pistolet doit être désarmé et déchargé pour le rangement (voir chapitre 4.2.1). Il n'est pas nécessaire de démonter la cartouche d'air comprimé si le pistolet est utilisé régulièrement. En cas d'interruption des séances de tir pendant plusieurs semaines, la cartouche d'air comprimé doit être dévissée afin de préserver les joints.

6 ADAPTATION DU PISTOLET À L'UTILISATEUR

Le pistolet à air comprimé LP500 peut être adapté aux exigences et particularités du tireur.

Les travaux de réglage/adaptation du pistolet sont toujours associés à un risque de tir involontaire pouvant entraîner des blessures mortelles.

DANGER



- ▶ Assurez-vous que le pistolet est déchargé et désarmé avant de procéder aux travaux de réglage.
 - ▶ Armez et chargez le pistolet uniquement lorsque les réglages sont terminés.
 - ▶ Tirez uniquement dans une direction sûre.
-

Dans ce mode d'emploi, la position considérée du pistolet est celle correspondant à la position de tir normale, c'est-à-dire le canon à l'horizontale, la bouche orientée vers l'avant, et la poignée dirigée vers le bas. Les indications telles que « en haut », « en bas », « à droite », « à gauche » ainsi que « à l'arrière » et « à l'avant » se réfèrent au point de vue du tireur tenant l'arme dans une position normale de tir. Les explications données se basent sur l'utilisation par des droitiers. Les gauchers sont priés d'adapter de manière adéquate leur utilisation avec la main gauche.

Les composants suivants peuvent être réglés et adaptés :

- Poignée (chapitre 5.1)
 - Angle de la poignée
 - Appui-main
 - Appui-paume (uniquement sur la version ALL-IN-ONE)
 - Volume (uniquement pour la poignée 5D)
- Dispositif de visée (chapitre 5.3)
- Détente (chapitre 5.5)
- Contrepoids (chapitre 5.7)

D'autres composants pour l'adaptation individuelle sont listés sous Accessoires spéciaux (chapitre 10).

6.1 Réglage de la poignée

La poignée en bois de noyer est fixée au bas du boîtier de culasse et maintenue par la vis latérale.

REMARQUE



Réglez en premier lieu l'appui-main lorsque vous souhaitez adapter la poignée à votre main. La main doit envelopper la poignée de façon confortable, mais ferme.

6.1.1 Réglage de l'angle de la poignée

L'angle longitudinal de la poignée peut être réglé sur une plage de 10° :



- 1 Vis de position
- 2 Vis de fixation

Illustr. 4

- Dévissez la vis de position (1) à l'aide d'une clé pour vis pour vis à six pans creux de taille 4.
- Placez l'angle de la poignée dans la position désirée et revissez la vis.
- Répétez le processus jusqu'à ce que l'angle de poignée le mieux adapté soit obtenu.

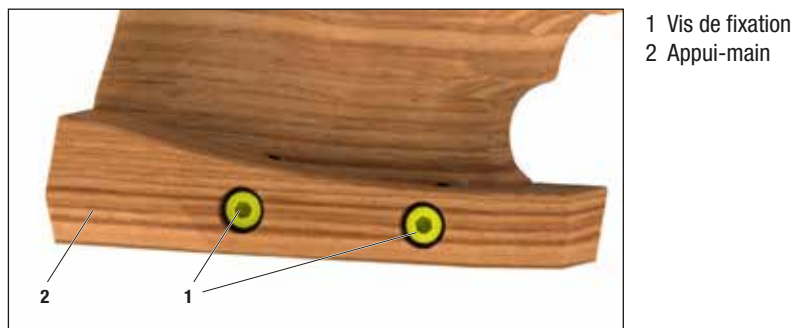
REMARQUE



La vis de fixation latérale (2) permet de démonter la poignée de l'arme sans perdre l'angle réglé. De même, cette vis permet de monter la poignée à différentes hauteurs.

6.1.2 Réglage de l'appui-main de la poignée

L'appui-main peut être réglé en continu pour s'adapter à la largeur de votre main.



Illustr. 5

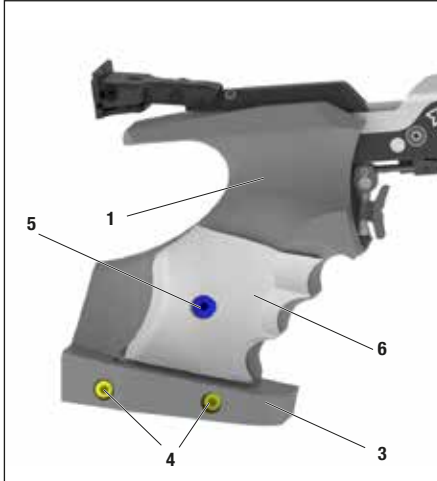
Pour ce faire

- dévissez les vis de fixation (1) avec la clé pour vis à six pans creux de taille 4.
- Déplacez l'appui-main (2) en fonction de la largeur de votre main.
- Revissez les vis de fixation.

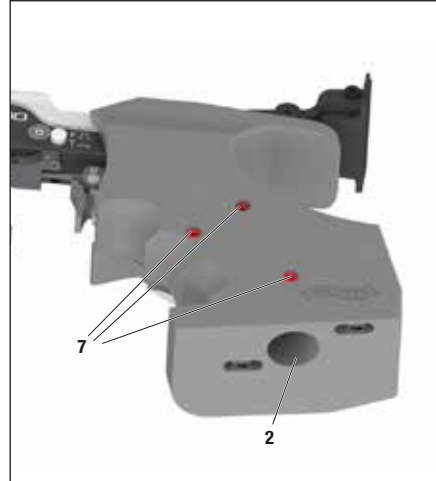
Contrôlez le réglage en visant une cible. Répétez le procédé de réglage jusqu'à déterminer la position de maintien ferme la plus agréable.

6.2 Réglage de la poignée 5D

La poignée 5D a pour particularité de permettre un réglage continu du volume de la poignée.



Illustr. 6



Illustr. 7

- 1 Poignée
- 2 Vis de fixation et de position de la poignée
- 3 Appui-main
- 4 Vis de fixation de l'appui-main

- 5 Vis de serrage
- 6 Plaque de moulure de poignée
- 7 Tiges filetées pour le réglage du volume (sur la poignée)

6.2.1 L'angle longitudinal de la poignée peut être réglé sur une plage de 10° :

Der Längswinkel lässt sich in einem Bereich von etwa 10° einstellen:

- Dévissez la vis de position (2) à l'aide d'une clé pour vis à six pans creux de taille 4.
- Placez l'angle de la poignée dans la position désirée et revissez la vis.
- Répétez le processus jusqu'à ce que l'angle de poignée le mieux adapté soit obtenu.

REMARQUE



La vis de position sert également à fixer le boîtier de culasse. Avec cette poignée, l'angle doit donc être à nouveau réglé après chaque démontage.

6.2.2 Réglage de l'appui-main de la poignée

L'appui-main peut être réglé en continu pour s'adapter à la largeur de votre main.

Pour ce faire,

- dévissez les vis de fixation (4) avec la clé pour vis à six pans creux de taille 4.
- Déplacez l'appui-main (3) en fonction de la largeur de votre main.
- Revissez les vis de fixation.

Contrôlez le réglage en visant une cible. Répétez le procédé de réglage jusqu'à déterminer la position de maintien ferme la plus agréable.

6.2.3 Modification du volume

- Avant de commencer le réglage, dévissez impérativement la vis de serrage (5) avec une clé pour vis à six pans creux de taille 2,5.
- La plaque de moulure de poignée (6) repose sur trois tiges filetées (7). Ces tiges filetées peuvent être enfoncées à discrétion en les tournant avec une clé pour vis à six pans creux de taille 2,5 et déterminent la distance des plaques de moulure par rapport à la poignée principale.
- Il est possible de régler la plaque de moulure dans une position parallèle, mais aussi inclinée (aussi bien dans le sens horizontal que vertical) par rapport à la poignée.
- Une fois que vous avez trouvé le réglage optimal, fixez celui-ci avec la vis de serrage (5).

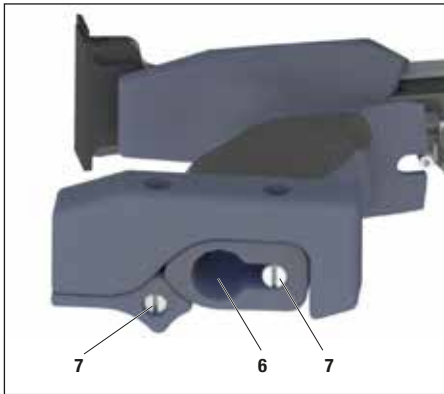
REMARQUE



Le mieux est de procéder à cet ajustement alors que vous tenez la poignée en main. Le volume d'une poignée doit être déterminé de telle sorte que la deuxième phalange du majeur soit approximativement perpendiculaire à l'axe du canon.

6.3 Réglage de la poignée de la version « ALL-IN-ONE »

L'appui-main et l'appui-paume sont montés en usine pour les droitiers. Ils peuvent être sans problème réglés individuellement (voir chapitre 5.1.1 / 5.1.2) et pour les gauchers sans démontage de la poignée (voir chapitre 5.2.2).



Illustr. 8

- 1 Poignée
- 2 Appui-main
- 3 Vis de fixation de l'appui-main
- 4 Vis de fixation de l'appui-paume



Illustr. 9

- 5 Appui-paume
- 6 Vis de fixation de la poignée
- 7 Boulon à écrou transversal

REMARQUE



Réglez en premier lieu l'appui-main lorsque vous souhaitez adapter la poignée à votre main. La main doit envelopper la poignée de façon confortable, mais ferme. La position de maintien ferme la plus agréable pour le tireur peut être réglée en déplaçant l'appui-paume.

6.3.1 Réglage de l'appui-main de la poignée

La poignée peut être réglée en continu de la taille S à L pour s'adapter à la largeur de votre main. Pour ce faire,

- dévissez la vis de fixation (3) avec la clé pour vis à six pans creux de taille 4.
- Déplacez l'appui-main (2) en fonction de la largeur de votre main.
- Revissez la vis de fixation.

Contrôlez le réglage en visant une cible. Répétez le procédé de réglage jusqu'à déterminer la position de maintien ferme la plus agréable.

6.3.2 Réglage de l'appui-paume

Pour régler la position de maintien ferme la plus agréable pour le tireur, l'appui-paume peut être déplacé en continu par rapport à l'appui-main. Pour ce faire,

- dévissez la vis de fixation (4) avec la clé pour vis pour vis à six pans creux de taille 4.
- Réglez l'appui-paume (5) comme souhaité.
- Revissez la vis de fixation.

Contrôlez le réglage en visant une cible. Répétez le procédé de réglage jusqu'à déterminer la position de maintien ferme la plus agréable.

6.3.3 Montage de la poignée pour les gauchers

La poignée peut être adaptée aux tireurs gauchers sans pièces supplémentaires. Pour ce faire, l'appui-main et l'appui-paume peuvent être changés de côté.

- Pour cela, dévissez la vis de fixation (4) de l'appui-paume (5) avec la clé pour vis à six pans creux de taille 4 et retirez l'appui-paume.
- Dévissez la vis de fixation (3) de l'appui-main (2) avec la clé pour vis à six pans creux de taille 4, retirez l'appui-main et remontez-la sur la face opposée de la poignée avec la vis de fixation.
- Placez l'appui-paume sur la poignée et vissez la vis de fixation (4) avec la clé pour vis à six pans creux de taille 4.

Réglez l'appui-main et l'appui-paume (voir chapitre 5.1.1 / 5.1.2).

6.4 Réglage du dispositif de visée

Le réglage du dispositif de visée et la longueur de visée dépend de l'anatomie du tireur. La position du cran de mire et du guidon doit être déterminée en faisant des tests et réglée individuellement.

AVERTISSEMENT



Les travaux de réglage sur le dispositif de visée sont toujours associés à un risque de tir involontaire.

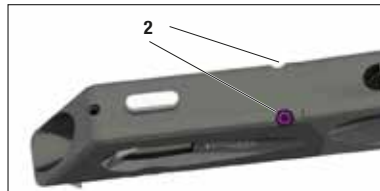
► **Assurez-vous que le pistolet est déchargé et désarmé avant de procéder aux travaux de réglage.**

6.4.1 Pivotement du dispositif de visée

Le dispositif de visée est placé de manière à pouvoir pivoter autour de l'axe du canon. Il est en position zéro à la livraison et peut être déplacé de 10 degrés de chaque côté selon les besoins du tireur.



Illustr. 10



Illustr. 11

- 1 Vis de fixation du cran de mire
- 2 Vis de fixation du compensateur

- Dévissez les vis de fixation (1) sur le cran de mire avec la clé pour vis pour vis à six pans creux de taille 2.
- Réglez l'angle souhaité et resserrez les vis de fixation.
- Dévissez les vis de fixation (2) sur le compensateur avec la clé pour vis à six pans de taille 2.
- Adaptez l'angle du guidon à celui du cran de mire. Pour ce faire, placez le pistolet sur un support plan, poignée vers le haut, et procédez au réglage du guidon.
- Revissez la vis de fixation.

ATTENTION



Les surfaces non adaptées peuvent endommager le dispositif de visée !

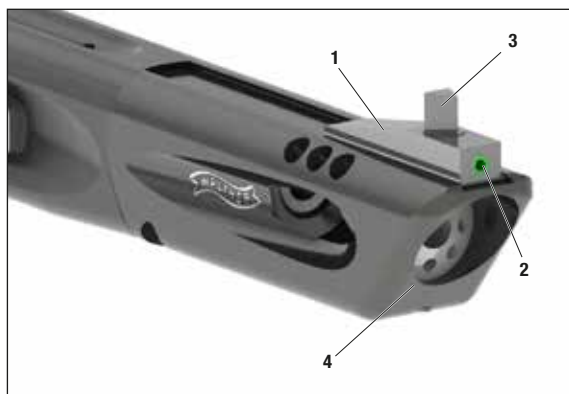
Contrôlez le réglage en visant une cible. Une correction latérale ou en hauteur peut le cas échéant être nécessaire (voir chapitre 6.4.3.2 / 6.4.3.3).

REMARQUE Si vous ne disposez pas d'un support adapté, l'angle du guidon peut également être réglé à l'œil. Pour ce faire, relevez au maximum la hauteur du cran de mire, cela permet une meilleure visibilité et facilite l'ajustement.



6.4.2 Réglage du guidon intégral

Le guidon intégral monté en série dispose de trois largeurs de guidon (3,8 mm, 4,4 mm, 4,7 mm) et est fixé à la base de guidon avec une tige filetée. Il peut être déplacé sur le compensateur. Les renforcements sur le pied du guidon garantissent l'orientation exacte lors du réglage de la largeur. D'autres guidons sont disponibles sous Accessoires spéciaux (voir chapitre 11).



- 1 Base du guidon
- 2 Tige filetée
- 3 Guidon
- 4 Compensateur

Illustr. 12

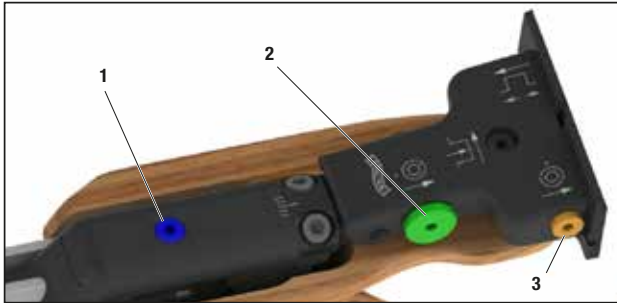
- Sur la base du guidon (1), dévissez la tige filetée (2) avec le tournevis pour vis à six pans creux de taille 1,5.
- Sortez le guidon (3), tournez-le sur la largeur souhaitée et replacez-le.
- Poussez la base du guidon dans la position souhaitée sur le compensateur (4).
- Vissez la tige filetée.

REMARQUE



Il est recommandé de choisir une largeur de guidon qui, en position de tir, correspond à la largeur du point noir de la cible.

6.4.3 Réglage du cran de mire



- 1 Tige filetée pour le déplacement
- 2 Vis de réglage de la hauteur
- 3 Vis de réglage de la correction latérale

Illustr. 13

6.4.3.1 Fixation du cran de mire et déplacement

ATTENTION



Le cran de mire est monté sur un rail de guidage et peut être déplacé en direction du poignet pour le réglage individuel du dispositif de visée, et complètement retiré pour un remplacement. Un déplacement du cran de mire au-delà de la graduation 3 nuit à la fixation et endommage le cran de mire et le guidage.

► Déplacez le cran de mire au maximum jusqu'à la position 3 par rapport au poignet.

Dévissez la tige filetée (1) avec le tournevis pour vis à six pans creux de taille 2.

- Déplacez le cran de mire à la distance souhaitée.
- Revissez la tige filetée (1) pour fixer le réglage.

Contrôlez le réglage en procédant à un tir d'essai sur une cible.

REMARQUE



La position du cran de mire doit être réglée de telle manière que les lamelles du cran de mire se trouvent directement au-dessus du poignet.

6.4.3.2 Réglage de la hauteur

REMARQUE



À la longueur maximale de visée, le déplacement du point d'impact pour la correction en hauteur et latérale correspond à une correction de 0,8 mm sur la cible par cran. Env. 10 crans correspondent à un déplacement d'un anneau sur la cible.

La vis (2) permet de modifier le réglage en hauteur du cran de mire.

- Correction en cas de tir trop haut : tournez la vis de réglage dans le sens des aiguilles d'une montre avec le tournevis pour vis à six pans creux de taille 2.
- Correction en cas de tir trop bas : tournez la vis de réglage dans le sens inverse des aiguilles d'une montre avec le tournevis pour vis à six pans creux de taille 2.

Contrôlez le réglage en procédant à un tir d'essai sur une cible.

6.4.3.3 Réglage latérale

REMARQUE



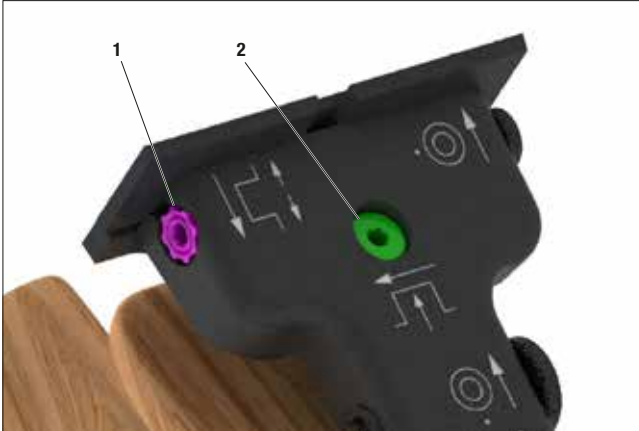
À la longueur maximale de visée, le déplacement du point d'impact pour la correction en hauteur et latérale correspond à une correction de 0,8 mm sur la cible par cran. Env. 10 crans correspondent à un déplacement d'un anneau sur la cible.

La vis (3) permet de modifier le réglage latéral du cran de mire.

- Correction en cas de tir trop à droite : tournez la vis de réglage dans le sens des aiguilles d'une montre avec le tournevis pour vis à six pans creux de taille 2.
- Correction en cas de tir trop à gauche : tournez la vis de réglage dans le sens inverse des aiguilles d'une montre avec le tournevis pour vis à six pans creux de taille 2.

Contrôlez le réglage en procédant à un tir d'essai sur une cible.

6.4.4 Modification de l'ouverture du cran de mire



- 1 Vis, largeur
- 2 Vis, hauteur

Illustr.14

6.4.4.1 Modification de la largeur

La vis (1) permet de modifier la largeur de l'ouverture du cran de mire.

- Pour une ouverture plus large du cran de mire : tournez la vis de réglage dans le sens des aiguilles d'une montre avec le tournevis pour vis à six pans creux de taille 2.
- Pour une ouverture plus étroite du cran de mire : tournez la vis de réglage dans le sens inverse des aiguilles d'une montre avec le tournevis pour vis à six pans creux de taille 2.

Contrôlez le réglage en procédant à un tir d'essai sur une cible.

6.4.4.2 Modification de la hauteur

La vis (2) permet de modifier la hauteur de l'ouverture du cran de mire.

- Pour une ouverture plus haute du cran de mire : tournez la vis de réglage dans le sens des aiguilles d'une montre avec le tournevis pour vis à six pans creux de taille 2.
- Pour une ouverture plus basse du cran de mire : Tournez la vis de réglage dans le sens inverse des aiguilles d'une montre avec le tournevis pour vis à six pans creux de taille 2.

Contrôlez le réglage en procédant à un tir d'essai sur une cible.

6.5 Réglage de la détente

La détente est réglée de manière optimale en usine selon les règles de l'ISSF. Elle offre cependant de nombreuses possibilités de réglage pour une adaptation individuelle. Pour ce faire, veuillez prendre en compte les consignes de sécurité suivante :

AVERTISSEMENT



Les modifications des réglages entrepris en usine pour le poids du point de poussée, la butée de détente et la course entre le point de poussée et le déclenchement de la détente, peuvent provoquer des dommages, des dysfonctionnements et le cas échéant la panne de l'arme. De plus, il existe un risque de tir involontaire résultant d'un effleurement de la détente, de secousses ou de toute autre manipulation.

► **En l'absence de connaissances et expériences (personnel spécialisé, armurier, tireur très expérimenté), ne procédez à aucun changement dans les réglages de la détente.**

► **Dévissez la cartouche d'air comprimé.**

REMARQUE

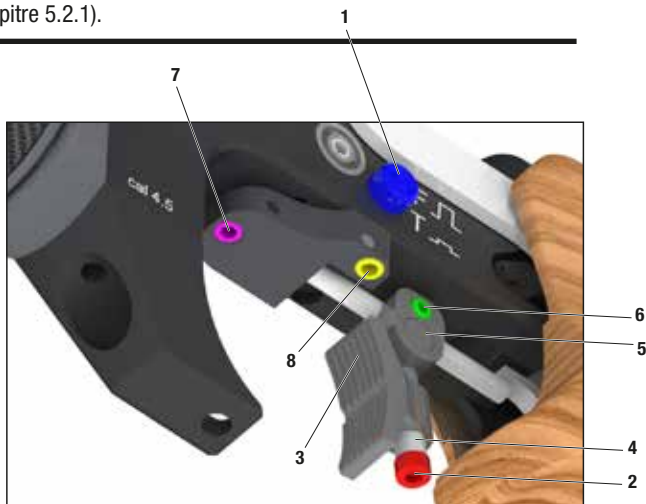


Le réglage de

- la queue de détente, du support de détente, de la pré-course et du poids de la pré-course peut être réalisé sans démonter la poignée.
- la butée de détente, du poids de point de poussée et de la course entre le point de poussée et le déclenchement de la détente nécessite le démontage de la poignée (voir chapitre 5.2.1).

Position F : position de tir
Position T : position d'entraînement

- 1 Sûreté
- 2 Vis, queue de détente
- 3 Queue de détente
- 4 Douilles
- 5 Support de détente
- 6 Tige filetée, support de détente
- 7 Vis de réglage, pré-course
- 8 Vis de réglage, poids de pré-course



Illustr.15

6.5.1 Détente d'entraînement

La détente est armée par le processus de chargement. En appuyant sur le poussoir (1) vers la droite, le percuteur est limité dans sa course au déclenchement de la détente, de sorte que la soupape de tir n'est pas actionnée. Cela permet un véritable entraînement à sec.

Si, pendant le concours, un tir d'entraînement à sec doit être réalisé arme chargée, le poussoir (1) peut être déplacé de la gauche « Position de feu » vers la droite en « Position d'entraînement à sec ».

ATTENTION



le poussoir d'entraînement à sec doit être seulement déplacé lorsque la culasse est entièrement ouverte.

6.5.2 Adaptation de la queue de détente

Le réglage de la queue de détente peut être adapté individuellement à l'horizontale et à la verticale pour le doigt actionnant la détente. Pour adapter la hauteur, trois positions du support de détente (2) sont disponibles au choix.

6.5.2.1 Modification de la hauteur de la queue de détente au niveau du support de détente

- Dévissez la vis (2) avec le tournevis pour vis à six pans creux de taille 2.
- Disposez la queue (3) et les douilles (4) à la distance souhaitée.
- Revissez fermement la vis (2).

REMARQUE



La modification de la hauteur de la queue de détente modifie également le poids de détente qui doit donc être réajusté (chapitre 6.5.4)

6.5.2.2 Rotation et pivotement de la queue de détente au niveau du support de détente

- Dévissez la vis (2) avec le tournevis pour vis à six pans creux de taille 2.
- Faites pivoter la queue de détente vers l'avant ou vers l'arrière ou effectuez une rotation autour de son axe horizontal jusqu'à la position désirée.
- Revissez fermement la vis (2).

REMARQUE La queue de détente peut être déplacée par cran ou en continu. Il est possible de choisir entre deux modes de réglage à la livraison. Pour un réglage en continu, le support de détente doit être tourné de 180°. La rotation ne peut être réalisée que lorsque l'unité de détente est démontée (chapitre 6.5.8).



6.5.3 Réglage de la position du support de détente

Le support de détente (5) peut être déplacé vers l'avant et vers l'arrière et basculé vers la gauche et vers la droite.

- Dévissez les tiges filetées (6) des deux côtés avec le tournevis pour vis à six pans creux de taille 1,5.
- Poussez le support de détente sur la tige de montage horizontale jusqu'à la position désirée.
- Le cas échéant, faites pivoter le support de détente vers la droite ou la gauche.
- Vissez les tiges filetées.
- Ajustez la queue de la détente (voir chapitre 5.5.1).

6.5.4 Modification de la pré-course

La course entre la position de repos de la queue de détente et la position du point de poussée peut être ajustée en tournant la vis de réglage (7) avec le tournevis pour vis à six pans creux de taille 2.

- Pré-course plus courte : tournez la vis de réglage dans le sens des aiguilles d'une montre.
- Pré-course plus longue : tournez la vis de réglage dans le sens inverse des aiguilles d'une montre.

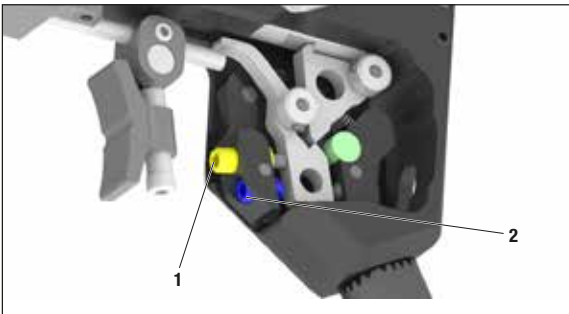
6.5.5 Réglage du poids de détente

Le poids de détente est la somme du poids de la pré-course et du poids du point de poussée. Pour augmenter le poids de détente, on peut augmenter le poids de la pré-course et/ou le poids du point de poussée.

6.5.5.1 Augmentation du poids de la pré-course

Vissez la vis de réglage (8) dans le sens des aiguilles d'une montre en utilisant le tournevis pour vis à six pans creux de taille 2. Le poids de la pré-course est augmenté.

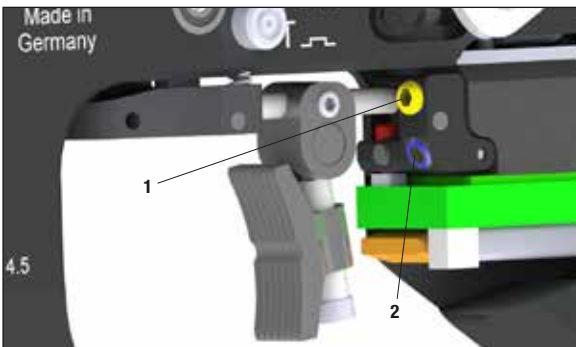
6.5.5.2 Augmentation du poids du point de poussée avec une détente mécanique



Illustr.16

- Démontez la poignée (voir chapitre 6.1.1).
- Tournez la tige fileté (1) dans le sens des aiguilles d'une montre en utilisant le tournevis pour vis à six pans creux de taille 2. Le poids du point de poussée est augmenté.

6.5.5.3 Augmentation du poids du point de poussée avec une détente électronique



Illustr.17

- Démontez la poignée (voir chapitre 6.1.1).
- Tournez la tige fileté (1) dans le sens des aiguilles d'une montre en utilisant le tournevis pour vis à six pans creux de taille 2. Le poids du point de poussée est augmenté.

6.5.6 Réglage de la butée de détente

Veillez à bien prendre en compte l'avertissement de la page 24 ! La butée de détente permet d'ajuster la course finale de la détente (course entre le déclenchement du tir et la butée de détente).

ATTENTION



Un réglage trop juste de la course finale de la détente peut entraîner un déclenchement inégal du tir et des dysfonctionnements du pistolet.

► **Augmentez la course finale de la détente.**

6.5.6.1 Détente mécanique

- Démontez la poignée (voir chapitre 6.1.1).
- Tournez la tige filetée (2, fig. 15) dans le sens des aiguilles d'une montre en utilisant le tournevis pour vis à six pans creux de taille 2. La course finale de la détente est raccourcie.

6.5.6.2 Détente électronique

- Démontez la poignée (voir chapitre 6.1.1).
- Tournez la tige filetée (2, fig. 16) dans le sens des aiguilles d'une montre en utilisant le tournevis pour vis à six pans creux de taille 2. La course finale de la détente est raccourcie.

6.5.7 Réglage de la course entre le point de poussée et le déclenchement de la détente (uniquement pour la détente mécanique)

Le réglage de la tige filetée (1) est effectué en usine et doit être conservé, si possible. Si des réglages doivent tout de même être entrepris, le réglage gratuit en usine n'est plus accordé si le scellement indiquant l'intégrité de l'arme est rompu. Veillez à bien prendre en compte l'avertissement de la page 24 !

Procédez comme suit pour régler la course entre le point de poussée et le déclenchement de la détente :

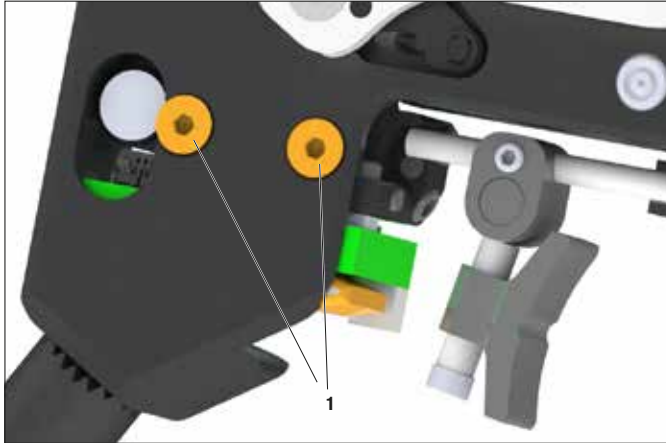
- Démontez la poignée (voir chapitre 5.2.1).
- Procédez avec un pistolet armé et déchargé (levier d'armement en position verticale). Vissez la tige filetée (1) jusqu'à ce que la détente se déclenche spontanément.
- Ensuite, tournez la tige filetée d'exactly 1/4 de tour dans le sens inverse.



Illustr. 18

6.5.8 Remplacement du système de détente

L'arme doit être déchargée et désarmée avant de procéder au remplacement du système de détente (voir chapitre 5.2).



Illustr.19

- Démontez la poignée (voir chapitre 6.1.1).
- Dévissez les vis (1) avec le tournevis pour vis à six pans creux de taille 2.
- Retirez le système de détente du boîtier.
- Pour monter le nouveau système de détente, vissez légèrement les deux vis.
- Vissez complètement la vis droite avant la vis gauche.

REMARQUE

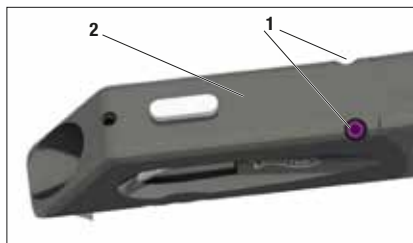


Vérifiez le poids de détente après avoir remplacé ou remonté le système de détente. Il peut le cas échéant s'être légèrement modifié.

6.6 Remplacement du manchon de canon

Le manchon de canon est un tube remplaçable protégeant la face externe du canon des détériorations. Plusieurs versions sont disponibles pour une configuration individuelle.

6.6.1 Manchon de canon carré



Illustr. 20

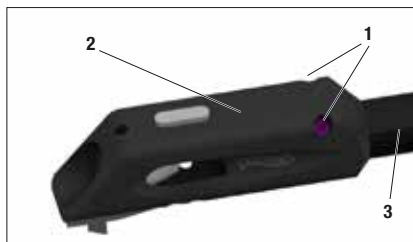


Illustr. 21

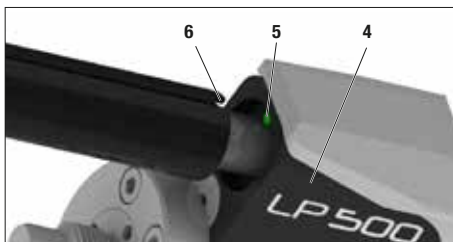
- | | |
|----------------------------------|--------------------|
| 1 Tige filetée, compensateur | 4 Manchon de canon |
| 2 Compensateur | 5 Tige de position |
| 3 Tige filetée, manchon de canon | 6 Rainure |

- Dévissez la tige filetée (1) sur le compensateur (2) avec le tournevis pour vis à six pans creux de taille 2.
- Retirez le compensateur vers l'avant.
- Dévissez la tige filetée (3) sur le manchon de canon (4) avec le tournevis pour vis à six pans creux de taille 2.
- Retirez le manchon de canon du canon.
- Insérez le nouveau manchon de canon en le poussant sur le canon jusqu'à la butée dans le boîtier de culasse (5) et vissez la tige filetée.
- Insérez le compensateur et vissez les tiges filetées.
- Procédez à un tir d'essai sur une cible. Une correction latérale ou en hauteur peut le cas échéant être nécessaire

6.6.2 Manchon de canon arrondi



Illustr. 22



Illustr. 23

- | | |
|------------------------------|----------------------|
| 1 Tige filetée, compensateur | 4 Boîtier de culasse |
| 2 Compensateur | 5 Tige de position |
| 3 Manchon de canon | 6 Rainure |

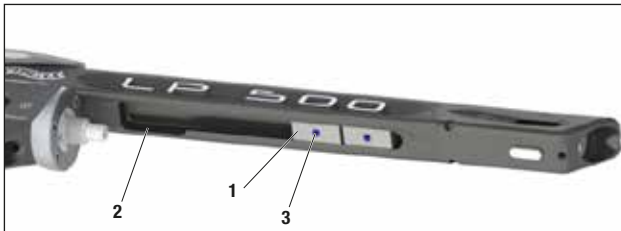
- Dévissez la tige filetée (1) sur le compensateur (2) avec le tournevis pour vis à six pans creux de taille 2.
- Retirez le compensateur vers l'avant.
- Retirez le manchon de canon (3) du canon.
- Insérez le nouveau manchon de canon en le poussant sur le canon jusqu'à la butée dans le boîtier de culasse (4).
- Veillez à ce que la tige de position (5) se trouve bien dans la rainure (6) sur le manchon de canon.
- Insérez le compensateur et vissez les tiges filetées.
- Procédez à un tir d'essai sur une cible. Une correction latérale ou en hauteur peut le cas échéant être nécessaire.

6.7 Modification du poids

La mise en place de poids sur le manchon du canon et sur la tige de poids permet de régler individuellement l'équilibre et le poids total de l'arme.

6.7.1 Sur les manchons de canon

6.7.1.1 Manchon de canon carré

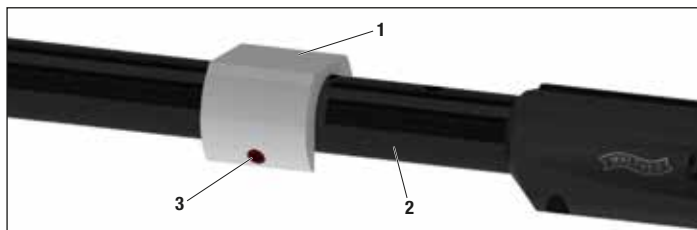


- 1 Poids
- 2 Ouverture sur le manchon de canon
- 3 Tige filetée

Illustr. 24

- Dévissez la cartouche.
- Placez le poids (1) sur la face inférieure du manchon de canon par l'ouverture (2) dans le rail et poussez-le vers l'avant.
- Fixez-le à la position souhaitée avec la tige filetée (3).

6.7.1.2 Manchon de canon arrondi

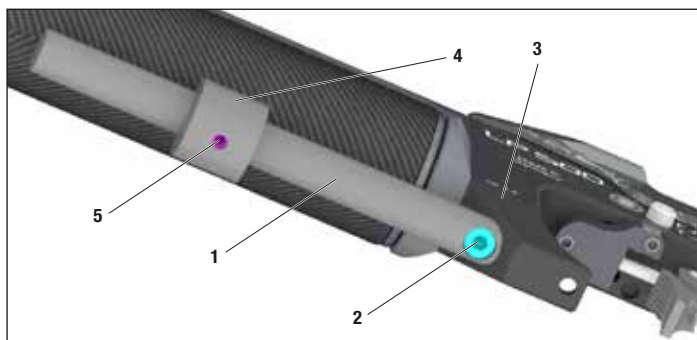


- 1 Poids
- 2 Manchon de canon
- 3 Tige filetée

- Insérez le poids (1) sur le manchon de canon arrondi (2).
- Fixez-le à la position souhaitée avec la tige filetée (3).

Illustr. 25

6.7.2 Sur/avec la tige de poids



- 1 Tige de poids
- 2 Vis à tête cylindrique
- 3 Boîtier de culasse avec orifice
- 4 Poids

- La tige de poids (1) est fixée avec une vis à tête cylindrique (2) dans l'orifice situé dans le boîtier de culasse (3).
- Jusqu'à six poids (4) peuvent être fixés à la tige en option.
- Fixez-les à la position souhaitée avec la tige filetée (5).

Illustr. 26

7 CARTOUCHE D'AIR COMPRIMÉ

La cartouche d'air comprimé du pistolet à air comprimé LP500 est fabriquée de série en matériau composite carbone/aluminium et conçue pour une pression admissible d'air comprimé de 200 bars max. Elle se visse sur le détendeur et peut à tout moment être dévissée, remplie ou remplacée (voir chapitre 3.2.5). En cas de manipulation inappropriée, une cartouche d'air comprimé pleine peut éclater et blesser gravement les personnes se trouvant à proximité directe. Observez impérativement les consignes de sécurité figurant dans le chapitre 7.1 pour le maniement des cartouches d'air comprimé (montage/démontage, remplissage, purge, rangement).

DE

EN

ES

FR

7.1 Consignes de sécurité relatives au maniement de cartouches d'air comprimé

- Veillez à respecter la durée d'utilisation de 10 ans d'une cartouche d'air comprimé.
- Contrairement aux cartouches d'air comprimé en aluminium, les cartouches d'air comprimé en matériau composite carbone offrent la possibilité d'un contrôle de réutilisation par le fabricant après expiration des 10 ans. Ainsi, la durée d'utilisation des cartouches peut être prolongée une seule fois de 10 ans supplémentaires, si les résultats du contrôle sont positifs. Cela porte la durée d'utilisation maximale envisageable à 20 ans. La durée d'utilisation actuellement autorisée est indiquée sur la cartouche d'air comprimé.
- Au terme de la durée maximale d'utilisation de la cartouche d'air comprimé, purgez-la en suivant les instructions du mode d'emploi (voir chapitre 6.4) et procédez à son élimination en respectant les directives relatives à l'élimination des déchets.
- Toujours respecter la pression maximale de remplissage de 200 bars. La pression de remplissage du dispositif servant à remplir les cartouches d'air comprimé ne doit jamais dépasser la pression maximale de remplissage de la cartouche d'air comprimé sans dispositif de réduction de la pression approprié !
- La cartouche d'air comprimé ne doit pas être exposée à des températures inférieures à -20 °C et supérieures à +50 °C (danger d'éclatement en cas d'exposition à des températures trop basses ou trop hautes !).
- Utilisez exclusivement les cartouches d'air comprimé WALTHER d'origine avec l'adaptateur de remplissage correspondant.
- Observez impérativement la réglementation nationale en vigueur pour le remplissage.
- Il est interdit de remplir à nouveau les cartouches d'air comprimé présentant un défaut d'étanchéité ou des risques quelconques. Purgez les cartouches en prenant les précautions nécessaires.
- Le montage et le démontage de la cartouche d'air comprimé sont des opérations qui doivent être effectuées à la main et sans forcer.
- Évitez de faire tomber par terre la cartouche d'air comprimé.
- Respectez l'intégrité de l'enveloppe externe de la cartouche d'air comprimé. Pas d'inscriptions, d'étiquettes, de marques ou autres traitements.

- Purgez complètement les cartouches d'air comprimé présentant des défauts d'étanchéité ou des détériorations en suivant les instructions du mode d'emploi.
- N'utilisez que des cartouches entièrement vides pour le transport en avion ou l'envoi postal.
- Confiez les travaux de réparation de la cartouche d'air comprimé exclusivement au fabricant en utilisant des pièces de rechange d'origine. Aucune responsabilité ne sera reconnue et aucune garantie accordée en cas de non-respect de ces consignes.
- Ne manipulez pas la surface de la cartouche d'air comprimé. Il est interdit de graver quelque chose ou d'utiliser des traitements abrasifs sous peine de détériorer la cartouche d'air comprimé, ce qui présente un risque pour la sécurité de l'utilisateur.
- Avant chaque utilisation, contrôlez l'absence de fissures et de dommages sur la cartouche d'air comprimé.
- Protégez la cartouche d'air comprimé de tout choc ou impact violent.

7.2 Remplissage de la cartouche d'air comprimé

La cartouche d'air comprimé est conçue pour une pression maximale admissible de 200 bars. La pression ou le niveau de remplissage peut être contrôlé(e) avec le manomètre intégré.

La cartouche d'air comprimé peut à tout moment être dévissée, remplacée ou remplie avec un dispositif intact et en bon état de marche destiné au remplissage de cartouches d'air comprimé.

AVERTISSEMENT



La cartouche d'air comprimé est conçue pour une pression de service de 200 bars. Le remplissage de la cartouche d'air comprimé avec une pression supérieure à 200 bars peut entraîner la destruction de la cartouche et des blessures graves.

► Remplissez la cartouche à une pression de remplissage de 200 bars en utilisant exclusivement un dispositif destiné au remplissage des cartouches d'air comprimé.

- Utilisez exclusivement l'adaptateur fourni pour raccorder la cartouche d'air comprimé au dispositif de remplissage des cartouches d'air comprimé. Pour la raccorder, vissez l'adaptateur sur le raccord et serrez à bloc.
- Dévissez la cartouche d'air comprimé du pistolet à air comprimé, puis raccordez la cartouche à l'adaptateur.
- Ouvrez lentement la valve du dispositif de remplissage des cartouches d'air comprimé et refermez-la.
- Une fois remplie, dévissez la cartouche d'air comprimé et vissez à la main la cartouche d'air comprimé sur le pistolet jusqu'à la butée.

7.3 Purge de la cartouche d'air comprimé

ATTENTION Un niveau de bruit élevé peut entraîner des troubles auditifs.



Le niveau sonore de l'air comprimé s'échappant de la cartouche d'air comprimé peut être très élevé.

▶ Portez toujours une protection auditive lors de la purge des cartouches d'air comprimé.

▶ Avertissez les autres personnes du risque et demandez-leur de porter une protection auditive.

Purgez la cartouche d'air comprimé avec l'adaptateur de remplissage livré avec le pistolet.

- Dévissez la cartouche d'air comprimé du pistolet.
- Vissez lentement l'adaptateur de remplissage fourni sur la cartouche d'air comprimé.
- L'air comprimé s'échappe de manière audible jusqu'à la purge complète de la cartouche d'air comprimé.

8 ENTRETIEN

AVERTISSEMENT



Les travaux de nettoyage et d'entretien du pistolet sont toujours associés à un danger de tir non intentionnel.

▶ Assurez-vous que le pistolet est déchargé et désarmé avant de procéder aux travaux de nettoyage et d'entretien.

▶ Dévissez la cartouche d'air comprimé.

- Les pièces mobiles du pistolet ont été dotées d'une lubrification de longue durée en usine et ne doivent plus être entretenues par le tireur.
- Le pistolet est composé de matériaux modernes, tels que l'aluminium et le carbone. Il n'est donc pas nécessaire de lubrifier ou graisser les parties extérieures.
- Protégez uniquement le filet de l'embout de raccordement du détenteur en appliquant une légère couche de graisse de silicone sans acide à chaque fois que la cartouche d'air comprimé a été vissée et dévissée une dizaine de fois.
- Un nettoyeur à air comprimé peut être utilisé pour débarrasser le pistolet de la poussière et des salissures.
- Nettoyez l'intérieur du canon à l'aide de
 - tampons de feutre à tirer disponibles dans le commerce,
 - mèches de nettoyage à faire passer à l'intérieur avec un cordon de nettoyage.
- Nettoyez toujours le canon dans la direction du projectile, c'est-à-dire de la cavité de chargement vers la bouche.
- Ne passez en aucun cas une baguette de nettoyage à l'intérieur du canon par le compensateur.

9 RANGEMENT ET TRANSPORT

9.1 Rangement

Prenez en compte et respectez les prescriptions nationales en matière d'utilisation d'armes et de munition. Rangez toujours le pistolet déchargé et les accessoires dans le coffret en plastique fourni dans une pièce sèche à température ambiante.

9.2 Transport

Transportez toujours le pistolet déchargé dans le coffret en plastique fourni.

9.2.1 Transport in einem Flugzeug

La cartouche d'air comprimé doit être entièrement vidée avant un transport en avion.

10 CARACTÉRISTIQUES TECHNIQUES

Modèle	LP500
Calibre	4,5 mm (.177)
Dimensions (L/I/H)	411/55/138 mm
Longueur de la ligne de mire	331-395 mm
Largeur du cran de mire	2-5,3 mm
Largeur du guidon	3,8-4,7 mm
Longueur du canon	221 mm
Système d'air comprimé	200 bars
Manchon de canon	Aluminium
Poids (selon la version et l'équipement)	870-1120 g
Température de stockage de la cartouche d'air comprimé	-20 à +50 °C

11 ACCESSOIRES SPÉCIAUX

- 2824558 Poids INLINE
- 2676184 Tige de poids
- 2660270 Poids pour tige 2676184
- 2784556 Poids pour manchon de canon 30 g (manchon de canon rond uniquement)
- 2833611 Plaque de poignée Horizont pour tir sur appui
- 2833620 Plaque d'inscription pour poignée
- 2831171 Coffret de luxe avec compartiments
- 2794497 Sac à dos de transport LP
- 2658071 Coffret standard
- 5.8021 Coffret aluminium
- 2743778 Guidon 3,8 / 4,4 / 4,7
- 2661527 Guidon 4,0 / 4,5 / 4,9