



GSP cal. 22l.r.

GSP cal. .32 S&W long WC

*KK Sportpistole
Standardpistole*

*KK sport pistol
Standard pistol*

*Pistolet de sport KK
Pistolet standard*

*Pistola deportiva KK
Pistola estándar*

*Pistola sportiva KK
Pistola standard*

Marketing/Vertrieb
Carl Walther GmbH Sportwaffen
P.O.BOX 27 40, D-59717 Arnsberg
Tel. +49 29 32/6 38-100
Fax +49 29 32/638-149

Service/Technik
Carl Walther GmbH Sportwaffen
P.O.Box 43 25, D-89033 Ulm
Tel. +49 7 31/15 39-0
Fax +49 7 31/1539-109



Deutsch.....	Seite 3
English.....	Page 22
Français.....	Page 40
Español.....	Página 59
Italiano.....	Pagina 78

Technische Änderungen vorbehalten.
Subjects to technical modifications.
Sous réserve de modifications techniques.
Reservado el derecho de introducir modificaciones.
Con riserva di modifiche tecniche.

Art.-Nr.: 250 51 00

Vorwort

Lieber Freund des Hauses Carl Walther,
Danke, dass Sie sich für ein Produkt unseres Hauses entschieden haben.
Wir sind überzeugt, Ihnen hiermit ein qualitativ äußerst hochwertiges und in der Sportwaffenentwicklung Maßstäbe setzendes Produkt angeboten zu haben.
Mit Ihrer neuen Sportpistole wünschen wir Ihnen viel Freude, sportlichen Erfolg und allzeit „Gut Schuss“.

Ihr WALTHER-Team

INHALTSVERZEICHNIS

1. Sicherheitshinweise	4
2. Gewährleistungsbestimmungen	4
3. Allgemeines	4
4. Griff, Griffeinstellungen	5
5. Visierung	5
6. Abzugmechanismus	6
7. Sicherung (nur USA-Version)	11
8. Verschlusshaltehebel	12
9. Wechselsätze	13
10. Laden und Schießen	14
11. Zerlegen und Zusammensetzen der Waffe	16
12. Schießbetrieb	20
13. Verhalten bei Waffen- und Munitionsstörung	20
14. Reinigung und Pflege	21
15. Zubehör	21
16. Sonderzubehör	21
17. Technische Daten	21

1. Wichtiger Hinweis im Umgang mit Waffen (Sicherheitshinweise)

Gehen Sie davon aus, dass auch die sicherste Waffe durch unsachgemäßen Umgang für Sie und andere gefährlich werden kann.

Machen Sie sich zuerst anhand der Bedienungsanleitung mit der Funktion und Handhabung der Waffe vertraut.

Gehen Sie auch mit der ungeladenen Waffe so um, als ob sie geladen wäre.

Beachten Sie stets: Keinen Finger am Abzug, außer zur gewollten Schussabgabe. Halten Sie die Waffe immer so, dass Sie und Unbeteiligte nicht gefährdet sind.

Wenden Sie bei der Bedienung, beim Zerlegen und beim Zusammenbau nie Gewalt an. Sicherheit ist nur gewährleistet, solange sich die Waffe in einwandfreiem Zustand befindet. Unsachgemäße Handhabung und mangelnde Pflege können die Funktion und Sicherheit der Waffe beeinträchtigen.

Beachten Sie, daß die Waffe bei Einwirkungen von außen, z.B. Korrosion, Herunterfallen, usw. von einem Fachmann überprüft werden muss.

2. Gewährleistungsbestimmungen

Unsachgemäße Eingriffe in den Mechanismus, durch Gewalt hervorgerufene Beschädigungen und Veränderungen durch Dritte entbinden den Hersteller von jeglichen Gewährleistungsansprüchen. Arbeiten an Waffen dürfen nur von autorisierten Fachleuten vorgenommen werden.

3. Allgemeines

Folgende Verbesserungen wurden an der GSP in der Ausführung „EXPERT“ durchgeführt:

- Runder Lauf (erhöht die Präzision)
- Schwingungsdämpfende Laufummantelung aus Kunststoff (nur GSP .22l.r.)
- Im Laufgewicht integrierte Rückstossdämpfungselemente (reduziert den beim Schuss auftretenden Rückstoß)
- Reduzierte Vorderlastigkeit
- Nach hinten versetzte Visierung
- Modifizierte Griffstückform (mehr Freiraum für Finger der Schiesshand)
- Laufgewicht und Magazinboden blau
- Verschluss silberfarben nitrocarburiert

4. Griff, Griffeinstellung

Die richtige Handlage der Waffe beim Schießen ist eine wichtige Voraussetzung zum Erfolg.

Die Hand soll den Griff bequem, jedoch fest und ohne Verkrampfung umfassen. Der Abzug ist auf passende Fingerlage zu prüfen und evtl. in der Länge zu verstellen.

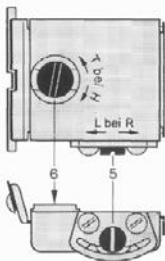
Die Handballenaufgabe dann durch Verschieben nach oben oder unten der Hand angepasst werden. Dazu mit beigefügtem Sechskantstiftschlüssel Schrauben betätigen.

5. Visierung

Visiereinstellung

Schraube 5: Bei Linksschuss nach links, bei Rechtsschuss nach rechts drehen. 1 Rast = 5 mm auf der Scheibe.

Schraube 6: Bei Tiefschuss nach links, bei Hochschuss nach rechts drehen. 1 Rast = 7 mm auf der Scheibe.



Auswechseln der Kimme

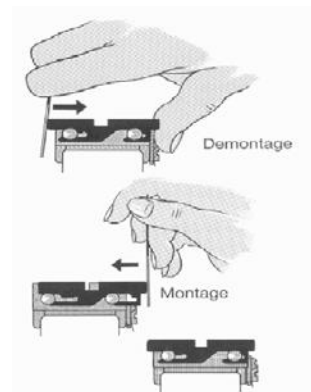
Bitte keine Gewalt anwenden!

Demontage

Kimmenblatt mit beiliegendem Spezialschlüssel aus der Halterung drücken.

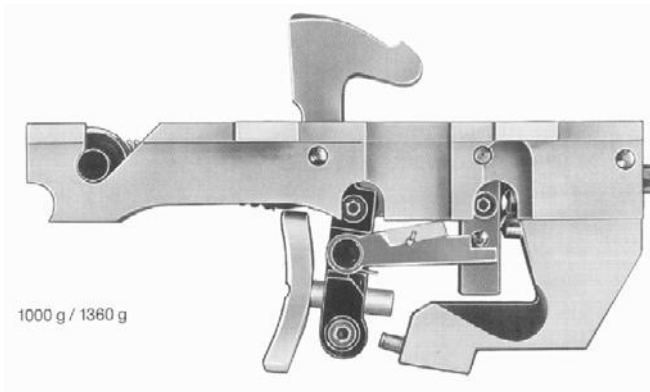
Montage

Kimmenblatt aufsetzen, in Pfeilrichtung mit beiliegendem Spezialschlüssel eindrücken.



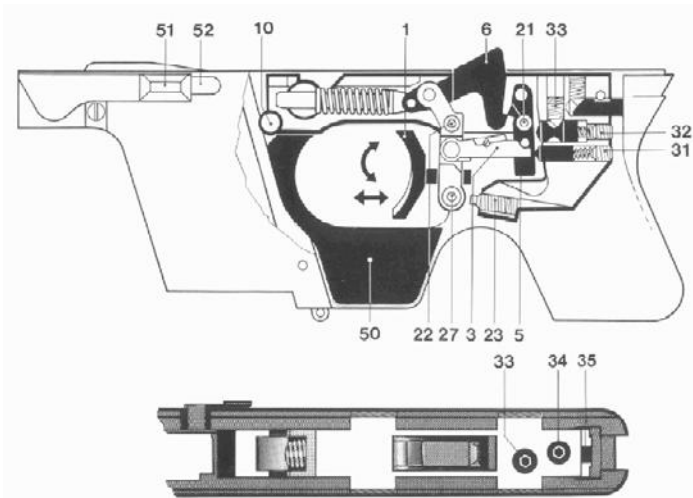
6. Abzugmechanismus

Der Abzug wurde werkseitig optimal eingestellt; diese Einstellung sollte ohne Grund auch nicht verändert werden. Sollte doch eine Justage notwendig sein, gehen Sie am besten nach folgenden Hinweisen vor.



Allgemeines

Bei dieser Abzugseinrichtung sind Vorzugskraft und Druckpunktskraft stufenlos einstellbar, ebenso wie der Abzugsweg, der Triggerstop sowie Position und Winkel der Fingerlage. Alle Einstellschrauben sind mit einem Sicherungslack präpariert, der ein selbstständiges Verstellen verhindert, ein individuelles Nachjustieren jedoch ermöglicht. Beachten Sie bitte, falls Sie den werkseitig optimal eingestellten Abzug nach individuellen Gesichtspunkten verstellen wollen, unbedingt die nachfolgenden Hinweise und Angaben, um die Möglichkeiten dieses Qualitätsabzuges sportlich voll umsetzen zu können.



Druckpunkt-Abzugseinrichtung

- 1 Abzug
- 3 Abzugsstange
- 5 Abzugsstollen
- 6 Hahn
- 10 Verriegelungsbolzen
- 21 Stellschraube für den Eingriff des Abzugstollens in den Hahn
- 22 Stellschraube zur Stellung der Abzugsstange zum Abzugsstollen
- 23 Triggerstop
- 27 Längsverstellung des Abzuges
- 31 Vorzugskraft
- 32 Druckpunktkraft
- 33 Druckpunktverstellung
- 34 Befestigungsschraube
- 35 Druckstück
- 50 Einlage
- 51 Verschlusshaltehebel
- 52 Rastfeder

Einsetzen der Abzugseinrichtung in das Griffstück

Der Verriegelungsbolzen (10) muss sich in Raststellung befinden. Die Baugruppe Lauf/Verschlussgehäuse ist abgenommen. Die Einlage (50) einsetzen. Den Abzug schräg mit der runden Ausnehmung auf den Verriegelungsbolzen (10) aufsetzen und in das Griffstück einsetzen. Ohne Gewaltanwendung die Befestigungsschraube (34) so weit im Uhrzeigersinn drehen, bis das Druckstück (35) den Abzug spielfrei im Griffstück klemmt. In diesem Montagezustand Hahn spannen.

Lauf/Verschlussgehäuse-Baugruppe aufsetzen und entgegen der Schussrichtung axial bis zum Anschlag eindrücken. Rastfeder (52) drücken und durch Verschlusshaltehebel (51) einrasten lassen.

Überzeugen Sie sich bitte, dass die Rastfeder (52) eingerastet ist. Falls Sie nun nach dem Probeschießen feststellen, dass der Abzug entsprechend Ihren individuellen Wünschen noch geringfügig verändert werden soll, verfahren Sie bitte wie folgt.

Herausnehmen der Abzugseinrichtung aus dem Griffstück

Rastfeder (52) eindrücken. Verschlusshaltehebel (51) um 180° gegen den Uhrzeigersinn schwenken. Waffe in Gebrauchslage halten und mit dem Schuss- handdaumen kräftig die Baugruppe Lauf/Verschlussgehäuse nach vorn drücken. Lauf/Verschlussgehäuse abnehmen. Schraube (34) eine halbe Umdrehung gegen den Uhrzeigersinn drehen und Hahn bei gleichzeitigem Gegenhalten entspannen (nicht abschlagen!). Abzugseinrichtung um den Verriegelungsbolzen (10) ausschwenkend aus dem Griffstück entnehmen.

Grundeinstellung

Hahn (6) spannen. Rastet er nicht ein, Schraube (21) gegen den Uhrzeigersinn drehen, bis er rastet. Schraube (21) im Uhrzeigersinn drehen, bis der Hahn (6) frei wird (gegenhalten). Schraube (21) gegen den Uhrzeigersinn zwei Umdrehungen zurückdrehen, Hahn (6) spannen. Nun die Schraube (22) gegen den Uhrzeigersinn drehen, bis die Abzugsstange (3) zum Abzugsstollen (5) Spiel hat. Durch Drehen der Schraube (22) im Uhrzeigersinn dieses Spiel auf Minimum bringen. Wenn Sie bei durchgezogenem Abzug (1) den Hahn spannen und den

Abzug langsam nach vorn gleiten lassen, muss die Abzugsstange hörbar in den Abzugstollen einrasten.

Einstellung der Abzugsposition

Durch Lösen der Schraube (27) lässt sich der Abzug (1) axial und hinsichtlich des Winkels um die Achse individuell einstellen. Wird der Abzug (1) um 180° geschwenkt, kann von Rechts- auf Linksschützen umgestellt werden.

Einstellen des Triggerstops

Hahn (6) spannen. Schraube (23) so weit im Uhrzeigersinn drehen, bis Hahn (6) nicht mehr ausgelöst wird. Abzug (1) betätigen. Hahn (6) festhalten und Schraube (23) so weit gegen den Uhrzeigersinn drehen, bis der Hahn auslöst. Dann Schraube (23) noch eine weitere viertel Umdrehung gegen den Uhrzeigersinn weiterdrehen.

Einstellen der Vorzugskraft

Durch Drehen der Schraube (31) im Uhrzeigersinn kann die Vorzugskraft bis auf Druckpunktniveau erhöht werden. Durch Drehen der Schraube (31) gegen den Uhrzeigersinn kann die Vorzugskraft reduziert werden. Bei derartigen Einstellungen ist die Spielfreiheit zwischen Abzugstange (3) und Abzugstollen (5) zu prüfen und gegebenenfalls neu zu justieren (siehe Abschnitt "Grundeinstellung").

Einstellen der Druckpunktkraft

Durch Drehen der Schraube (32) im Uhrzeigersinn kann die Druckpunktkraft erhöht werden. Drehung entgegen dem Uhrzeigersinn reduziert die Druckpunktkraft.

Einstellen des Druckpunktes

Der Druckpunktweg wird länger (Abzug zieht), wenn die Schraube (33) gegen den Uhrzeigersinn gedreht wird. Soll der Abzug ohne Druckpunktweg (Abzug trocken) sein, muss die Schraube (33) im Uhrzeigersinn gedreht werden. VORSICHT! Schraube (33) nicht zu weit herausdrehen, da sonst die Schraube (33) den Einstellbolzen nicht mehr fasst. Um dies wieder zu erreichen, muss die

Schraube (32) mit Feder und Druckpunktbolzen demontiert und von Grund auf neu justiert werden.

Einstellen der Abzugskraft

Die Abzugskraft ist die Summe aus Vorzugskraft und Druckpunktkraft.

Das sportliche Regelement schreibt vor: Gesamtabzugskraft mindestens 1000 g bzw. 1360 g.

Beispiel:

Vorzugskraft 600 g.

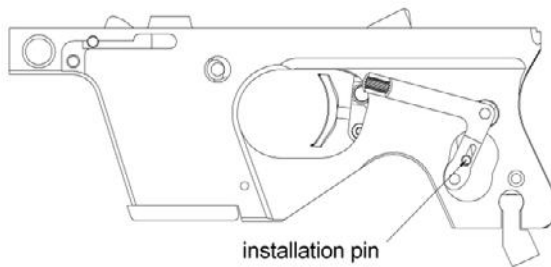
Druckpunktkraft 400 g

= Gesamtabzugskraft 1000 g.

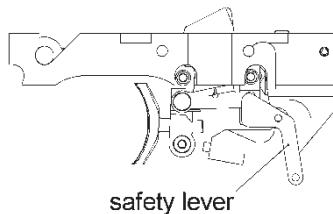
Wird nun die Druckpunktkraft nach individuellem Geschmack auf 300 g reduziert, muss gleichzeitig die Vorzugskraft auf 700 g erhöht werden, um das Regelement, das als Minimum eine Gesamtabzugskraft von 1000 g vorgibt, zu erfüllen.

7. Sicherung (nur USA-Ausführung)

Zum Zerlegen des Waffenunterteiles ist das Griffstück zu entfernen. Zum Entnehmen der Abzuggruppe ist zunächst der rot markierte Montagestift (installation pin) heraus zu ziehen. Danach kann wie in der Anleitung beschrieben der Abzug ausgebaut werden.



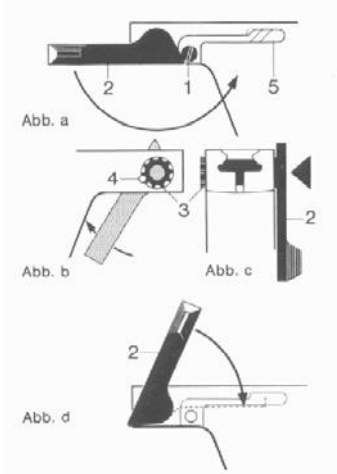
Beim Zusammenbau ist der korrekte Sitz des rot gekennzeichneten Montagestifts zu gewährleisten und zu kontrollieren. Der Montagestift verbindet den Sicherungshebel am Gehäuse mit dem Hebel (safety lever) an der Abzuggruppe.



!!Achtung!!

Der korrekte Sitz des Montagestifts als Verbindung der Hebel am Abzug und am Gehäuse sind Bedingung für die Funktion der Sicherung.

8. Verschlusshaltehebel



Nachstellen des Verschlusshaltehebels
 Der Verschlusshaltehebel verbindet Griffstück und Verschlussgehäuse fest miteinander. Beim Nachlassen der Klemmwirkung Verschlusshaltehebel Abb. a nachstellen. Verschlusshaltehebel (2) nach vorne umlegen. Schraube (1) heraus-schrauben und Rastfeder (5) abnehmen. Verschlusshaltehebel ca. 2 Umdrehungen herausdrehen (Abb. a), dabei Rastmutter (3) auf der Gegenseite festhalten (Abb. b). Verschlusshaltehebel (2) gegen Pistole drücken. Die Rastmutter (3) wird dadurch aus dem Haltestift (4) geschoben (Abb. c) und kann jetzt verstellt werden (Abb. b) (Abb. c). Bei

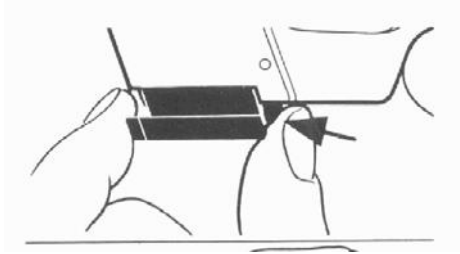
Rechtsdrehung wird die Spannung stärker, bei Linksdrehung schwächer. Rastmutter (3) wieder eindrücken und Verschlusshaltehebel (2) in Verriegelungsstellung zurückdrehen. Auf dem letzten Stück (Abb. d) muss ein spürbarer Spanndruck vorhanden sein. Prüfen, ob das Verschlussgehäuse fest auf dem Griffstück aufsitzt, dann Rastfeder (5) einsetzen und Schraube (1) wieder eindrehen (Abb. d).

9. Wechselsätze



Die Wechselsätze Kal. .22 l. r. und .32 C & W long WC bestehen aus dem kompletten Oberteil und 2 Magazinen. Die Modelle GSP haben ein einheitliches Griffstück, so dass die Wechselsätze wahlweise mit wenigen Handgriffen und ohne Werkzeug montiert werden können. Dieses nach dem Baukastenprinzip entwickelte Wechselsatzprogramm bietet dem Schützen eine optimale Nutzung der Waffe für Training und Wettkampf.

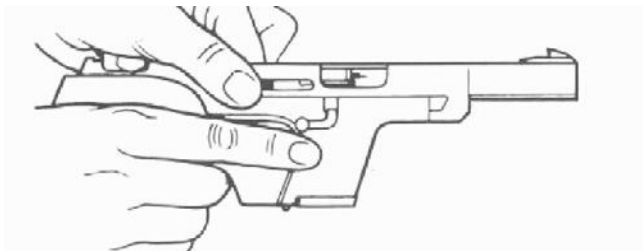
10. Laden und Schießen



Magazinhalter mit dem Daumen nach vorn drücken und Magazin herausziehen.



Füllen des Magazins: Seitlichen Magazinbolzen nach unten schieben.
Das Magazin nimmt 5 Patronen auf.

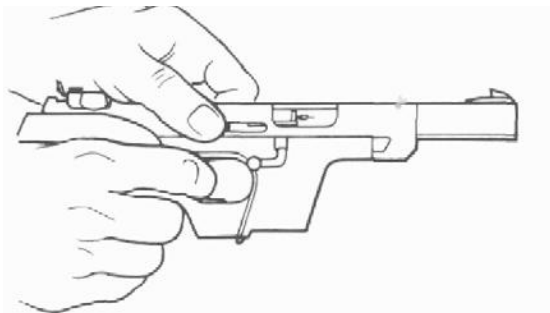


Das gefüllte Magazin ist in die Pistole eingeschoben. Verschluss bis zum Anschlag zurückziehen und loslassen. Die erste Patrone wird dadurch in den Lauf eingeführt.

Achtung! Keinen Finger am Abzug und Pistole in Schussrichtung halten!

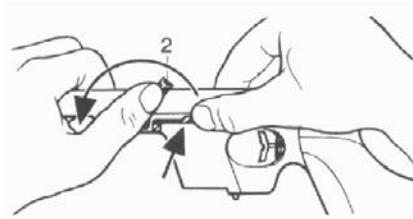


Nach dem letzten Schuss Verschluss zurückziehen und dabei Verschlussfanghebel mit dem Zeigefinger nach oben drücken. Der Verschluss bleibt geöffnet stehen. Prüfen, ob keine Patrone mehr im Lauf ist. Wird weitergeschossen, Magazin auswechseln, dann Verschlussfanghebel nach unten drücken. Der Verschluss geht nach vorn, die erste Patrone wird in den Lauf eingeführt. Achtung! Keinen Finger am Abzug.



Wird nicht weitergeschossen, Magazin herausnehmen und Pistole in geöffnetem Zustand ablegen, bzw. Waffe entspannen. Dazu Verschluss leicht zurückziehen und nach vorn gleiten lassen, dabei auf halbem Weg nach vorn Abzug ziehen.

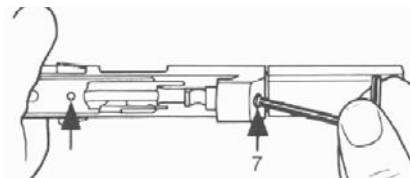
11. Zerlegen der Pistole



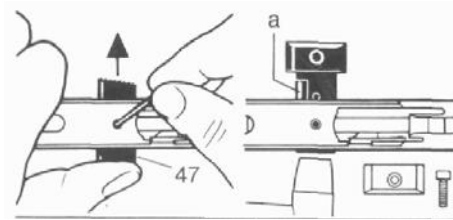
Magazin herausnehmen und darauf achten, dass sich keine Patrone mehr im Lauf befindet! Pistole entspannen. Rastfeder am Verschlusshaltehebel (2) eindrücken und diesen nach vorn bis zum Anschlag umlegen.



Oberteil (Lauf mit Verschluss) ca. 7 mm nach vorn drücken und nach oben abnehmen. Verschlusshebel muss waagrecht liegen, keine Gewalt anwenden! Achtung! Oberteil nicht auf Oberseite ablegen!

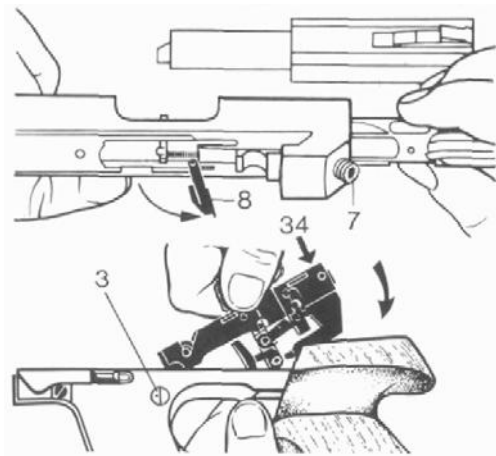


Mit Sechskantstiftschlüssel Laufhalteschraube (7) so weit öffnen, bis der Federbolzen für den Spanngriff (Pfeil) mit Bohrung im Gehäuse übereinstimmt.



Federbolzen eindrücken und gleichzeitig Spanngriff (47) herauschieben (Pfeil).
 Beim Mod. GSP .32 zuerst ein Spanngriffteil durch Lösen der Innensechskantschraube abnehmen. Dann Federbolzen eindrücken und stramm sitzenden

Spanngriff seitlich herausklopfen. Beim Einsetzen des Spanngriffes muss die Einlage (a) nach hinten zeigen.



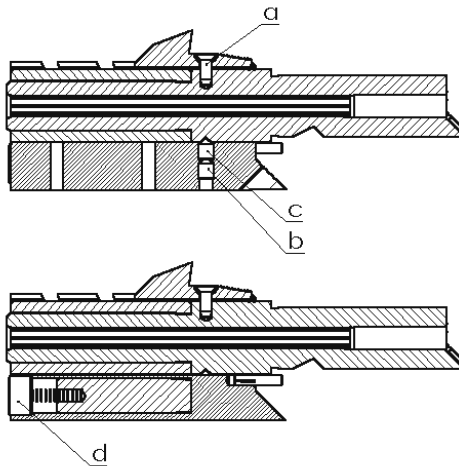
Ausstoßer (8) herausklappen. Laufhalteschraube (7) so weit herausdrehen, bis der Lauf herausgezogen werden kann. Verschlussstück aus dem Verschlussgehäuse gleiten lassen.

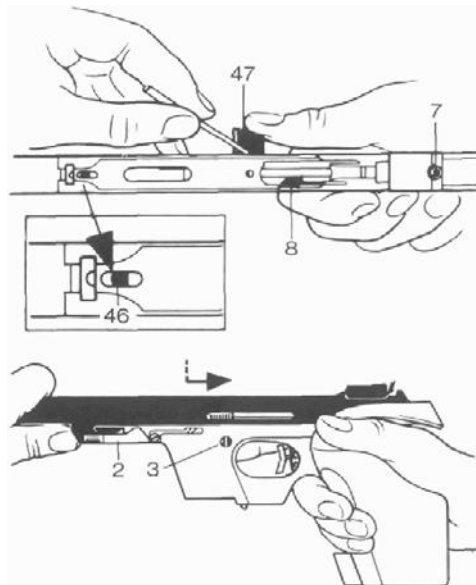
Herausnehmen der Abzugseinrichtung

Schraube (34) nach links drehen, Abzugseinrichtung am entspannten Hahn fassen und um den Verriegelungsbolzen schwenkend nach oben herausnehmen.

Demontage des Laufgewichts

Eine Demontage des Laufgewichts ist im Normalfall nicht nötig, zum Reinigen des Systems wird der Lauf kpl. mit Laufgewicht entfernt. Soll das Laufgewicht dennoch demontiert werden, Kornschraube a entfernen und Korn abnehmen, anschließend Schraube b entfernen und Schraube c lösen, d.h. einige Gewindengänge herausdrehen; das Laufgewicht kann abgenommen werden. Montiert wird das Laufgewicht in umgekehrter Reihenfolge. Bei der Montage ist darauf zu achten, daß der Gewindestift (c) in die Senkung auf der Laufunterseite eingreift. Mit den Schrauben (d) kann die Federkraft der Absorbergewichte variiert werden (bereits werksseitig optimal eingestellt). Drehung der Schrauben im Uhrzeigersinn erhöht die Federkraft, Drehung entgegen dem Uhrzeigersinn verringert diese.





Das Montieren der Waffe geschieht in umgekehrter Reihenfolge. Bitte nie Gewalt anwenden.

Verschlussstück wieder in das Verschlussgehäuse einschieben. Lauf montieren und mit Laufhalteschraube (7) fest verschrauben, dann Spanngriff (47) eindrücken und Ausstoßer (8) zurückklappen.

Abzugseinrichtung fest in Griffstück eindrücken und mit Verriegelungsbolzen (3) arretieren (der Punkt auf dem Verriegelungsbolzen muss bei der Verriegelung zum Lauf stehen). Nun Verschlussgehäuse ca. 7 mm nach vorn versetzt auf Griffstück aufsetzen, nach hinten bis zum Anschlag drücken und Verschlusshaltehebel (2) bis zum Einrasten nach hinten umlegen.

12. Schießbetrieb

Mit Schusswaffen darf nur auf dafür zugelassenen Schießständen geschossen werden. Die dort geltende Schießstandsordnung ist unbedingt einzuhalten. Den Anweisungen des Aufsichtspersonals ist Folge zu leisten!

Laden der Waffe

- Stellen Sie sicher, dass sich die Waffe in einwandfreiem Zustand befindet.
- Öffnen Sie den Verschluss und arretieren diesen in der hinteren Stellung.
- Überzeugen Sie sich, dass sich im Lauf keine Fremdkörper oder Ölrückstände befinden.
- Führen Sie das gefüllte Magazin in den Magazinschacht ein und achten Sie darauf, dass dieses am Magazinhalter einrastet.
- Verschluss gegen die Schussrichtung ziehen und loslassen – der Verschluss gleitet nach vorne und führt dabei die erste Patrone ins Patronenlager.

Entladen der Waffe

- Öffnen Sie den Verschluss und arretieren Sie ihn in seiner hinteren Position.
- Entriegeln Sie das Magazin durch Drücken des Magazinhalters.
- Entnehmen Sie das Magazin.
- Kontrollieren Sie, dass sich keine Patrone im Patronenlager befindet.

TIPP: Es ist unbedingt darauf zu achten, dass eine geladene Waffe niemals aus der Hand gelegt wird. Die Mündung hat stets in eine Richtung zu zeigen, in der weder man selbst noch andere gefährdet werden könnten (Kugelfang). Nur die entladene Waffe darf mit sichtbar geöffnetem Verschluss aus der Hand gelegt werden.

13. Verhalten bei Waffen- und Munitionsstörungen

Unter folgenden Umständen ist das Schießen sofort abzubrechen und die Waffe gefahrlos zu entladen:

- Sicherheit auf dem Schießstand ist nicht gegeben
- Sichtbarer Waffendefekt
- Auftreten von extrem verformten oder gerissenen Patronenhülsen

TIPP: Natürlich gibt es immer wieder Waffenstörungen, deren Ursache nicht ein Defekt der Waffe ist, sondern die auf eine Fehlbedienung oder mangelnde Pflege und Wartung der Waffe zurückzuführen sind.

14. Reinigung und Pflege der Waffe

Pistole von Zeit zu Zeit in ihre Hauptteile zerlegen. Lauf von hinten her reinigen. Patronenlager mit Messingdrahtbürste von Bleirückständen säubern. Pistole nur leicht einölen; zu starkes Ölen fördert die Verschmutzung.

15. Zubehör

- Div. Werkzeug

16. Sonderzubehör

- 247 82 93 Hülsenfänger Kunststoff
- 246 05 13 Hülsenfänger Textil
- 266 22 13 Laufgewicht mit Zusatzdämpfer (75g)
- 260 83 24 Magazinbodengewicht für .22l.r. (35g)
- 270 79 24 Magazin .22l.r. 10 Schuß

17. Technische Daten

Kaliber	.22 l.r.	.32 S&W long WC
Abmessungen (LxHxB)	295x142x50mm	295x142x50 mm
Lauflänge	115mm	115mm
Visierlänge	220mm	220mm
Gewicht	1200g	1280g
Abzuggewicht	1000g	1000g
Magazinkapazität	5 / 10	5

Foreword

Dear Friend of the Carl Walther Company,

Thank you for deciding in favour of a product from our company. We are convinced that we have provided you here with an extremely high-quality product that sets standards in sport pistol design.

We wish you much pleasure, sporting success and good shooting every time with your new sport pistol.

Your WALTHER Team

CONTENTS

1. Safety directions	23
2. Warranty provisions	23
3. General	23
4. Frame, frame settings	24
5. Rear sight	24
6. Trigger mechanism	25
7. Safety lever (US version only)	29
8. Slide locking lever	30
9. Conversion units	31
10. Loading and shooting	32
11. Stripping and assembling the pistol	34
12. Shooting	37
13. How to react to problems with the pistol or its ammunition	38
14. Cleaning and care	39
15. Accessories	39
16. Special accessories	39
17. Technical data	39

1. Caution: Handling firearms (safety instructions)

Never forget that even the safest weapon can be dangerous to you and others if not handled correctly.

Before handing the weapon, first thoroughly familiarise yourself with its functions and handling by carefully reading the instructions.

Always handle an unloaded weapon as if it were really loaded.

Caution: Keep your finger off the trigger until you actually wish to fire a shot.

Always handle the weapon in such a way that neither you nor bystanders are endangered.

Never use force when using, stripping or assembling the weapon. Only weapons in perfect working order are really safe. Incorrect handling and poor care will impair the functioning and safety of the weapon.

Always have the weapon inspected by a qualified gunsmith if it has suffered from corrosion, being dropped or other external damage.

2. Warranty provisions

The makers of the weapon are free of liability for any claims resulting from unauthorised tampering with the mechanism, damage from using force, or modifications made by third parties. All work on weapons must be done by authorised gunsmiths only.

3. General

The following design improvements are incorporated in the GSP "EXPERT"

- Round barrel (for better accuracy)
- Vibration-dampening plastic barrel jacket (only for GSP .22 l.r.)
- Recoil-dampening elements integrated into the barrel weight to reduce recoil
- Reduced nose-heaviness
- Sights have been moved rearward
- Modified frame shape to allow more clearance for the fingers
- Barrel weight and magazine bottom in blue
- Silver nitrocarburized bolt

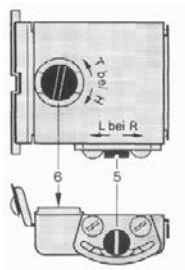
4. Frame, frame settings

The correct position of the pistol in the hand is a prerequisite for successful shooting.

The hand must hold the grip comfortably but firmly without clenching or cramping. Try the trigger to ascertain whether its position suits your finger and, if necessary, adjust it lengthwise.

The handshelf can be made to suit the hand by resetting the part either upwards or downwards. Use the enclosed Allen key to adjust the screws.

5. Rear sight



Rear sight adjustment

Screw 5: If the shots group to the left, turn anti-clockwise; if the shots group to the right, turn clockwise. 1 click = 5 mm on the target.

Screw 6: If the shots group low, turn anti-clockwise; if the shots group high, turn clockwise. 1 click = 7 mm on the target.

To change the rear sight blade

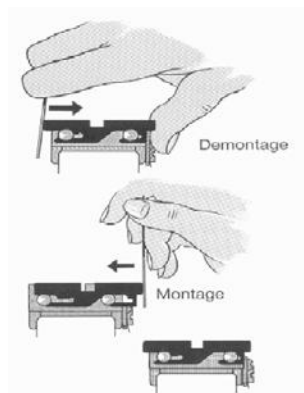
Please do not use force!

To remove (Demontage)

Push the blade out of the holder with the enclosed special key.

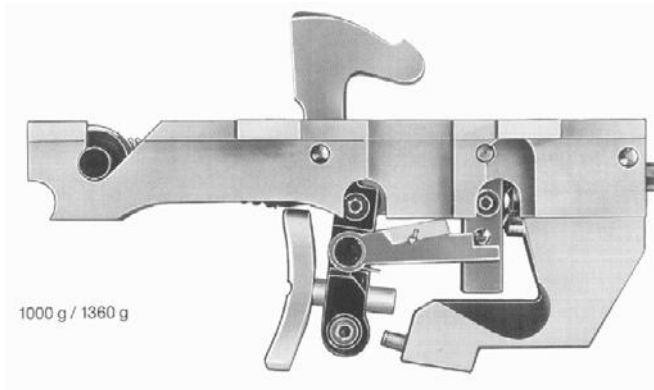
To attach (Montage)

Put the blade on the holder and push it down in the direction of the arrow with the enclosed special key.



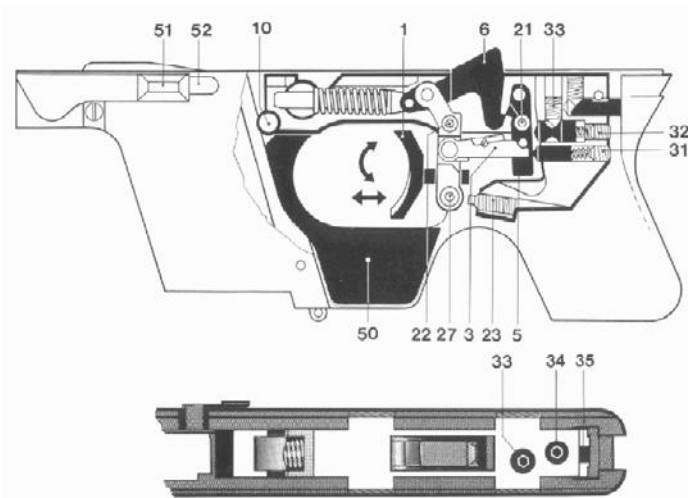
6. Trigger mechanism

The trigger has been optimally adjusted at the factory, and this setting should not be altered without good reason. If adjustment is however necessary, it is best to proceed according to the following instructions.



General

The first- and second-stage weights, let-off point and trigger stop in this trigger unit are continuously adjustable, and there is a choice of positions and angles for the trigger finger. All major adjustment screws are covered with a safety varnish to keep them in position, but individual adjustments may be made. The trigger has been optimally set in the factory. If you wish to set it to suit your individual taste, then take careful note of the following instructions to make the best of this top-quality pistol.



Trigger unit

- 1 Trigger shoe
- 3 Trigger bar
- 5 Sear
- 6 Hammer
- 10 Locking pin
- 21 First-stage travel adjustment
- 22 Trigger bar engagement screw
- 23 Trigger stop
- 27 Length of pull adjustment
- 31 First-stage weight adjustment
- 32 Second-stage weight adjustment
- 33 Sear engagement (sets let-off point)
- 34 Trigger unit securing screw
- 35 Trigger unit 'fit to frame' nib
- 50 Filler piece
- 51 Slide locking lever
- 52 Locking spring

Inserting the trigger unit into the frame

The locking pin (10) must be in the 'locked' position and the barrel and slide removed. Place the filler piece (50) in the bottom of the frame. Insert the trigger unit into the frame so that the radiused cut at the bottom of the forward edge locates onto the locking pin (10). Then lower the back of the trigger unit into the frame. Take up any slack in the fit by gently turning the Allen screw (34) clockwise until the trigger unit 'fit to frame' nib (35) clamps the unit to the frame without any movement. Then cock the hammer.

Replace the barrel and slide onto the frame and push fully backwards. Then turn the slide locking lever (51) fully home to the rear, ensuring that it is locked by the locking spring (52).

If, after test firing, you feel the trigger needs fine tuning, proceed as follows.

Removing the trigger unit from the frame

Press the locking spring (52) and turn the slide locking lever 180 degrees anti-clockwise. Hold the pistol in the firing position and push the barrel/slide assembly forward with the thumb of your firing hand.

Take the barrel/slide assembly from the frame. Turn the Allen screw (34) half a turn anti-clockwise and uncock the hammer while holding it back (do not let the hammer fall without a stop) . Rotate the trigger unit round the locking bolt (10) and remove it from the frame.

Basic setting

Cock the hammer (6). If it does not engage, turn screw (21) anti-clockwise until the hammer engages. Now, while holding the hammer back, slowly turn screw (21) clockwise until the hammer is released, then turn it anti-clockwise two turns. Cock the hammer (6). Then turn screw (22) anti-clockwise until there is play between the trigger bar (3) and sear (5). Reduce the play between (3) and (5) by turning screw (22) clockwise. If you cock the hammer with the trigger (1) pulled and allow the trigger to move slowly forward, the trigger bar should audibly engage with the sear.

Trigger shoe position

The trigger shoe (1) may be adjusted for length of pull and angle by loosening screw (27). To switch from right-handed to left-handed shooting, turn the trigger shoe (1) through 180 degrees.

Setting the trigger stop (after-travel)

Cock the hammer (6). Turn screw (23) clockwise until the hammer (6) can no longer be released. Hold the hammer down, press the trigger shoe, and simultaneously turn screw (23) anti-clockwise slowly until you feel the hammer disengage. To obtain the desired after-travel, turn screw (23) a further quarter or half turn anti-clockwise.

Setting the first-stage trigger weight

By turning screw (31) clockwise, you can increase the first-stage trigger weight up to the total let-off weight. By turning screw (31) anti-clockwise, you can reduce it. After making an adjustment, check the play between the trigger bar (3) and the sear (5), and adjust if necessary following the instructions in "Basic Setting".

Setting the second-stage trigger weight

Turn screw (32) clockwise to increase the second-stage trigger weight and anti-clockwise to reduce it.

Setting the second stage

Turn screw (33) anti-clockwise to increase the sear engagement (more trigger creep). Turn screw (33) clockwise to reduce the sear engagement (crisp trigger action).

CAUTION! Do not withdraw screw (33) too far! If you do so, screw (33) no longer locates in the slot in the plunger of screw (32). To relocate it, remove screw (32) with spring and plunger, and reassemble.

Setting the trigger weight

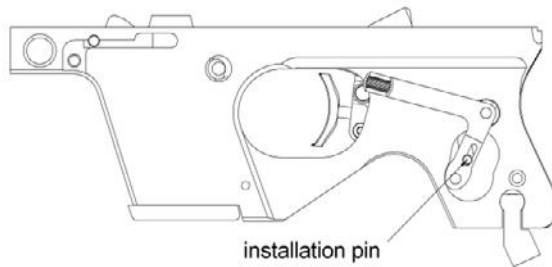
The total trigger weight is the sum of the first- and second-stage weights. Shooting lay down that the total weight must be at least 1000 grams or 1360 grams.

For example, if the first-stage weight is 600 g, then the second-stage weight must be 400 g to make a total of 1000 grams.

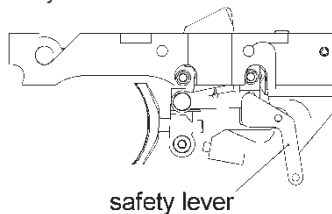
Similarly if you prefer a first-stage weight of 300 g, then the second stage must be 700 g to comply with the rules for 1000 g trigger weight.

7. Safety lever (US version only)

To disassemble the weapon, you must remove the frame. To remove the trigger unit, first pull out the installation pin marked in red. Then remove the trigger as described above.



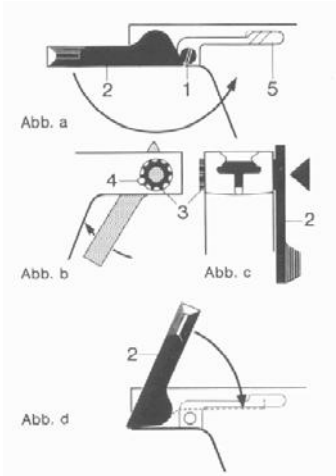
When you assemble the weapon, make sure that the red installation pin fits correctly. The installation pin connects the safety lever on the frame with the lever on the trigger assembly.



!!Important!!

A correct fit of the installation pin connecting the safety levers on the frame and trigger assembly is essential to safe operation of the weapon.

8. Slide locking lever



Re-adjustment of the slide locking lever

The slide locking lever firmly connects the frame with the slide casing. If the clamping strength weakens, re-adjust the slide locking lever as shown in the illustration. Turn the slide locking lever (2) forward. Remove the screw (1) and lift the locking spring (5) off and out. Turn the slide locking lever out by about 2 turns (see ill. a) while holding the nut (3) on the opposite side firmly in position (ill. b). Push the slide locking lever (2) against the pistol. This causes the nut (3) to be pushed clear of the locking pin (4) (ill. c) so that the nut (3) can now be adjusted (ill. b and c). To increase the

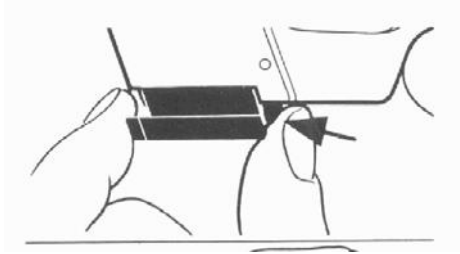
tension, turn the nut clockwise; to decrease it, turn it anti-clockwise. Push the nut (3) in again and turn the slide locking lever (2) back into the locked position. A certain amount of gripping pressure must be perceptible while the lever is being pushed home through the final portion of its travel (ill. d). Check to ensure that the slide casing sits firmly on the frame, then replace screw (1) and spring (5).

9. Conversion units



The .22 cal. l.r. and .32 S&W long WC conversion units each consist of a complete upper part and two magazines. The GSP models have a frame of uniform construction, permitting the conversion units to be optionally mounted with very little manipulating and without using any tools. This modular system offers the marksman an optimal use of these weapons for practice and competitive shooting alike.

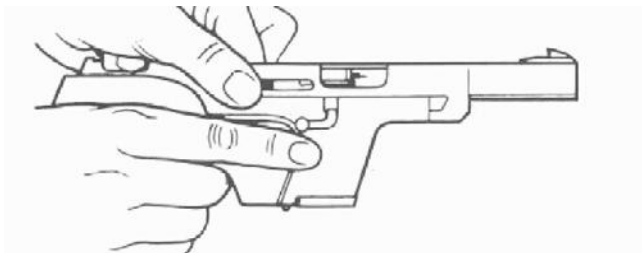
10. Loading and shooting



Push the magazine catch forward with your thumb and withdraw the magazine.

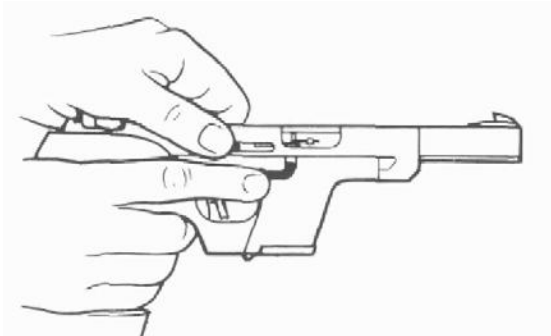


To fill the magazine, push the knob on the side of the magazine downwards. The magazine holds 5 rounds.



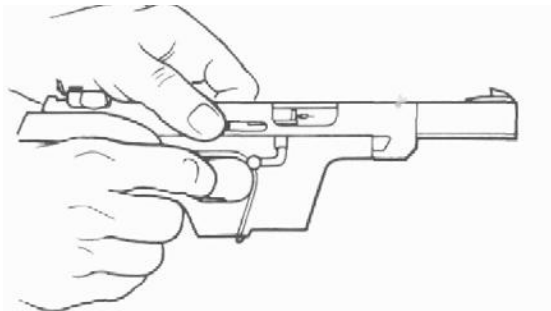
Push the filled magazine into the pistol. Pull the slide fully back and release it. The first round is now fed into the chamber.

Caution! Do not touch the trigger; point the muzzle towards the target.



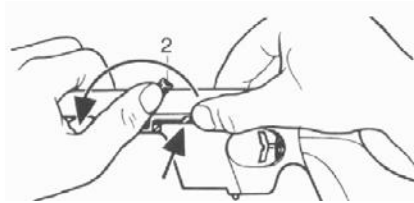
After firing the last shot, pull the slide back and push the bolt catch lever upwards with the index finger. The breech stays open. Ascertain that the chamber is empty. To continue shooting, change the magazine and then push the bolt catch lever down. The bolt glides forward and pushes the first round into the chamber.

Caution! Do not touch the trigger;



If shooting is to be discontinued, remove the magazine and lay the pistol down, slide open, or uncock the weapon. To uncock, pull the slide back lightly and allow to glide forward, pulling the trigger at about half the distance of the forward travel of the slide (bolt).

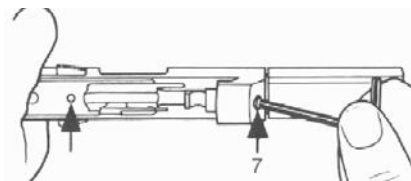
11. Stripping and assembling the pistol



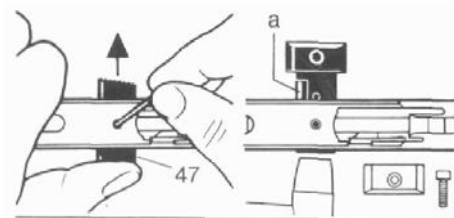
Remove the magazine. Make sure that no live round is left in the chamber! Uncock the pistol. Push the locking spring on the slide locking lever (2) in and turn the latter fully forward.



Push the upper part (barrel with slide) forward by about 7 mm and lift off upward. The slide lock lever must lie horizontally. Do not use force! Caution: Do not put the upper part down on its top side.

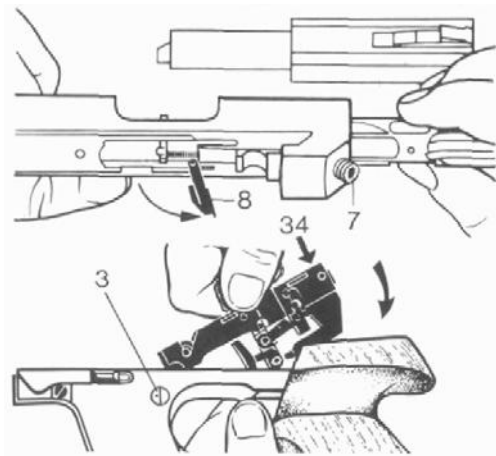


Loosen the barre1 locking screw (7) with the Allen key until the locking pin for the cocking piece (see arrow) coincides with the hole in the slide casing.



Push the spring-loaded pin inward, at the same time pushing the cocking knob (47) out (see arrow). On Model GSP .32, first remove one cocking knob by

loosening the Allen screw, then push the spring-loaded pin inward and tap the tight-fitting cocking grip out sideways. When inserting the cocking grip, the liner (a) must point to the rear.



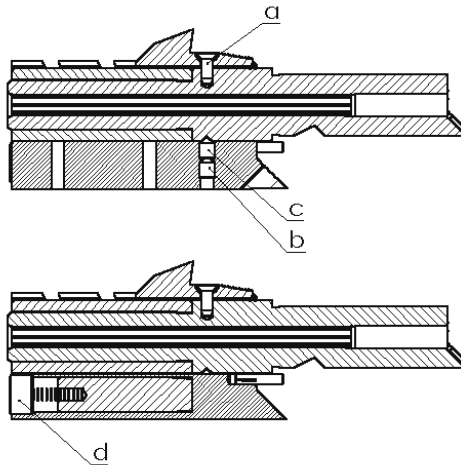
Open the hinged ejector (8). Loosen the barrel locking screw (7) until the barrel can be withdrawn, then pull the breech block out of the slide casing.

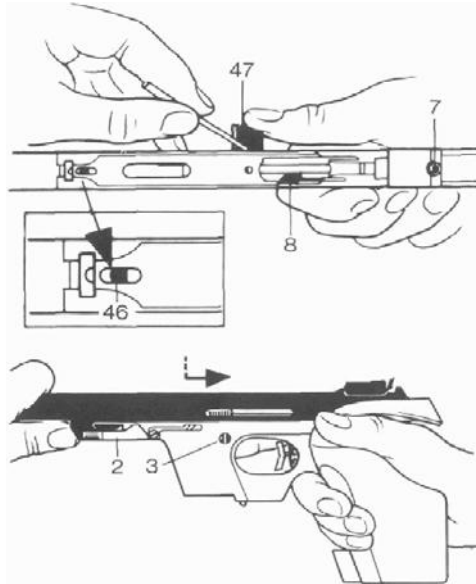
Removing the trigger unit

Turn screw (34) anti-clockwise, hold the trigger unit at the decocked hammer and remove it upwards by turning it around the locking pin.

Removing the barrel weight

As a rule, there is no need to take off the barrel weight. When you clean the system, remove the barrel along with the weight. If you nevertheless want to take off the barrel weight, remove the front sight screw (a) and lift off the front sight. Then remove screw (b) and loosen screw (c) by turning it a few times. The barrel weight can then be taken off. To attach the barrel weight, reverse the steps. When doing so, make sure that the threaded pin (c) engages in the recess at the bottom of the barrel. Use screws (d) to adjust the spring force of the absorber weights (factory set). To increase the spring force turn the screws clockwise, and to decrease it turn them anti-clockwise.





To reassemble the pistol, proceed in the reverse order. Do not ever use force. Re-insert the breech block in the slide casing. Mount the barrel and tighten the barrel holding screw (7). Then push in the cocking grip (47) and turn the ejector back (8).

Push the trigger unit firmly into the frame and lock with the locking pin (3). The point on the locking pin must then stand in line with the barrel. Now place the slide casing on the frame at a spot about 7 mm forward of the "closed" position, push fully backwards, then turn the slide locking lever (2) fully home to the rear.

12. Shooting

Shooting with firearms is only permitted at licensed shooting ranges. Strict compliance with the shooting range rules applying there is required. The instructions of the supervisory personnel must be followed!

Loading the pistol

- Ensure that the pistol is in fault-free condition.
- Open the slide and lock it in the rear position.
- Make sure there are no foreign bodies or oil residues in the barrel.
- Insert the filled magazine into the magazine well and ensure that the magazine engages with the magazine catch.
- Pull the slide away from the direction of shooting and release it – the slide moves forward and chambers the first round.

Unloading the pistol

- Open the slide and lock it in its rear position.
- Disengage the magazine by pressing the magazine catch.
- Remove the magazine.
- Check that there is no unfired round still in the chamber

TIP: It is essential to ensure that a pistol is never put down when loaded, and that the muzzle is always pointing in a direction where neither the shooter nor other persons are endangered (bullet catch box). Only lay the pistol aside when it is unloaded and its slide is visibly open.

13. How to react to problems with the pistol or its ammunition

Under the following circumstances, shooting must be ceased immediately and the pistol unloaded without risk:

- Safety on the shooting range no longer prevails
- Visible defect in the pistol
- Occurrence of extremely deformed or cracked casings

TIP: There are of course always malfunctions which are not caused by a defect in the pistol, but by incorrect handling or by poor care and maintenance.

14. Cleaning and care

Take the pistol down to its main units from time to time. Clean the bore from the rear end. Remove the lead deposit from the chamber with a brass wire brush. Oil the pistol only lightly; excessive oiling promotes fouling.

15. Accessories

- Various tools

16. Special accessories

- 247 82 93 Case catcher, plastic
- 246 05 13 Case catcher, cloth
- 266 22 13 Barrel weight with additional damper (75 g)
- 260 83 24 Magazine weight for .22 l.r. (35 g)
- 270 79 24 Magazine .22 l.r. 10 rounds

17. Technical data

Calibre	.22 l.r.	.32 S&W long WC
Dimensions (LxHxW)	295x142x50 mm	295x142x50 mm
Length of barrel	115 mm	115 mm
Length of sight base	220 mm	220 mm
Weight	1200 g	1280 g
Trigger weight	1000 g	1000 g
Magazine capacity	5 / 10	5

Avant-propos

Chers amis de la maison Carl Walther,

Nous vous remercions d'avoir choisi un de nos produits. Soyez assurés que vous disposez d'un produit de la plus haute qualité établissant de véritables références dans le développement d'armes de sport.

Nous vous souhaitons beaucoup de plaisir, de réussite sportive et de « bons tirs » avec votre nouveau pistolet de sport.

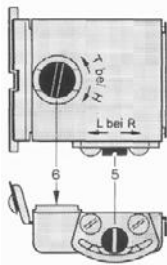
L'équipe WALTHER

TABLE DES MATIÈRES

1. Consignes de sécurité	41
2. Conditions de garantie	41
3. Généralités	41
4. Poignée, réglages de la poignée	42
5. Dispositif de visée	42
6. Mécanisme de détente	43
7. Sûreté (version américaine uniquement)	48
8. Levier d'arrêt de culasse	49
9. Kit de rechange	50
10. Chargement et tir	51
11. Démontage et remontage du pistolet	53
12. Tir	56
13. Consignes en cas de dysfonctionnement de l'arme et des munitions	57
14. Nettoyage et entretien	58
15. Accessoires	58
16. Accessoires spéciaux	58
17. Caractéristiques techniques	58

1. Consignes importantes concernant l'utilisation d'armes (consignes de sécurité)
Ne jamais oublier que l'arme la plus sûre peut devenir dangereuse pour vous et d'autres personnes, si elle n'est pas maniée correctement.
Familiarisez-vous tout d'abord avec le fonctionnement et le maniement de l'arme en étudiant le mode d'emploi.
Maniez l'arme non chargée comme si elle était chargée.
Veillez constamment à ne jamais laisser le doigt sur la détente, sauf lorsque vous vous apprêtez à tirer. Tenez toujours l'arme de manière à ne mettre en danger ni votre propre personne, ni celle des autres.
Ne jamais faire usage de la force pendant le maniement, le démontage et le montage. La sécurité n'est garantie que tant que l'arme est en parfait état. Un maniement incorrect et un entretien insuffisant peuvent nuire au fonctionnement et à la sécurité de l'arme.
Si l'arme a subi des influences extérieures, telles que corrosion, chute, etc., elle doit être impérativement examinée par un armurier qualifié.
2. Conditions de garantie
En cas d'intervention non conforme sur le mécanisme, de dommages provoqués par la force ou de modifications effectuées par des tiers, le fabricant se dégage de toute prétention à garantie. Seuls les spécialistes agréés sont autorisés à effectuer des travaux sur les armes.
3. Généralités
En version « EXPERT », le GSP présente les améliorations suivantes :
 - Canon rond (meilleure précision)
 - Enveloppe du canon en plastique absorbant les vibrations (GSP .22l.r. uniquement)
 - Éléments d'atténuation du recul intégrés dans le contrepoids (réduit le recul généré par le tir)
 - Réduction de la charge à l'avant
 - Visée déplacée vers l'arrière
 - Forme de la carcasse modifiée (plus de liberté pour les doigts de la main qui tire)
 - Contrepoids et chargeur bleus

- Culasse couleur argent nitrocarburée
4. Poignée, réglages de la poignée
 Une bonne position de la main tenant l'arme est une condition essentielle pour bien tirer.
 La main doit envelopper la poignée de façon confortable, mais fermement et sans crispation. La détente doit être adaptée à la longueur du doigt et éventuellement réglée en longueur.
 Le repose-main peut être monté ou descendu pour être adapté à la main. Dévisser pour cela la vis à l'aide de la clé mâle à six pans fournie.
5. Dispositif de visée



Réglage du dispositif de visée

Vis 5 : tourner vers la gauche en cas de tir trop à gauche et vers la droite en cas de tir trop à droite. 1 cran = 5 mm sur la cible.

Vis 6 : tourner vers la gauche en cas de tir trop bas et vers la droite en cas de tir trop haut. 1 cran = 7 mm sur la cible.

Remplacement du cran de mire

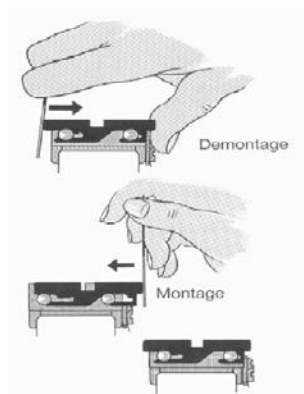
Ne pas employer la force !

Démontage

Pousser la lamelle du cran de mire hors du support avec la clé spéciale fournie.

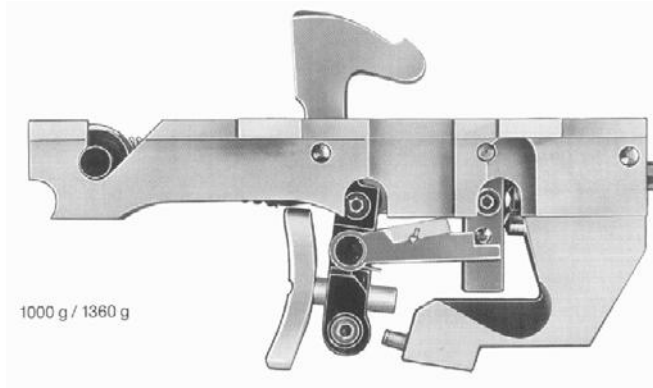
Montage

Mettre la lamelle du cran de mire en place, l'enclencher en la poussant dans le sens indiqué par la flèche avec la clé spéciale.



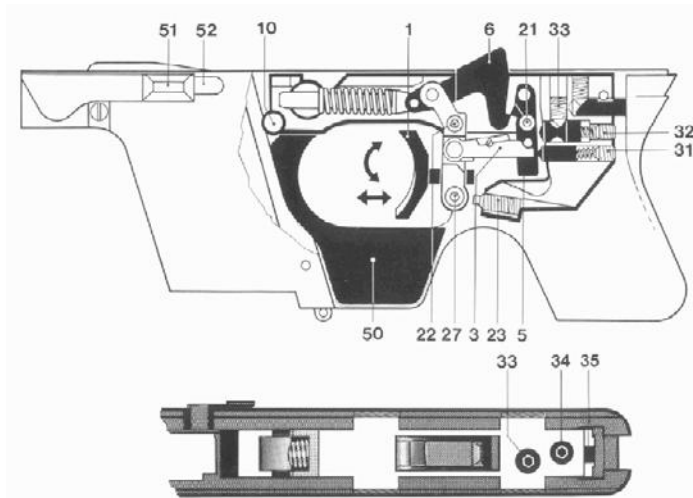
6. Mécanisme de détente

La détente a été réglée de façon optimale en usine et ne doit pas être modifiée sans raison. Si un ajustement s'avère nécessaire, procédez de préférence de la façon suivante.



Généralités

Dans le présent dispositif de détente, l'effort de pré-course et l'effort du point de poussée peuvent être réglés de manière continue, tout comme la course de détente, le blocage de la détente et la position et l'angle de la position de l'appuie-doigt. Toutes les vis de réglage sont dotées d'un vernis de sécurité qui empêche un dérèglement involontaire tout en permettant un réajustement individuel. Si vous désirez modifier la détente réglée de manière optimale en usine pour l'adapter à vos propres critères, veuillez impérativement prendre en compte les consignes et indications suivantes pour profiter de toutes les possibilités que peut vous offrir cette détente de qualité dans votre sport.



Dispositif de détente à point de poussée

- 1 Détente
- 3 Tige de détente
- 5 Gâchette
- 6 Chien
- 10 Boulon de verrouillage
- 21 Vis de réglage pour l'engagement de la gâchette dans le chien
- 22 Vis de réglage pour la position de la tige de détente par rapport à la gâchette
- 23 Blocage de la détente
- 27 Réglage en longueur de la détente
- 31 Effort de pré-course
- 32 Effort du point de poussée
- 33 Réglage du point de poussée
- 34 Vis de fixation
- 35 Élément de pression
- 50 Arrêtoir
- 51 Levier d'arrêt de culasse
- 52 Ressort d'arrêt

Mise en place du dispositif de détente dans la carcasse

Le boulon de verrouillage (10) doit se trouver en position d'arrêt. Retirer l'ensemble canon/boîtier de culasse. Mettre en place l'arrêt (50). Placer la détente avec l'évidement arrondi sur le boulon de verrouillage (10) et l'insérer dans la carcasse. Sans faire usage de la force, tourner dans le sens des aiguilles d'une montre la vis de fixation (34) jusqu'à ce que l'élément de pression (35) bloque sans jeu la détente dans la carcasse. À présent, armer le chien.

Mettre en place l'ensemble canon/boîtier de culasse et l'enfoncer dans l'axe dans le sens de tir jusqu'à la butée. Appuyer sur le ressort d'arrêt (52) et le faire enclencher par le levier d'arrêt de culasse (51).

Bien vérifier le bon enclenchement du ressort d'arrêt (52). Si, après avoir effectuer quelques tirs d'essai, vous constatez que la détente doit encore être légèrement modifiée pour correspondre à vos besoins, procédez de la manière suivante.

Retrait du dispositif de détente de la carcasse

Enfoncer le ressort d'arrêt (52). Pivoter le levier d'arrêt de culasse (51) de 180° dans le sens inverse des aiguilles d'une montre. Garder l'arme en position d'utilisation et, à l'aide du pouce de la main tenant l'arme, pousser vigoureusement l'ensemble canon/boîtier de culasse vers l'avant.

Retirer l'ensemble canon/boîtier de culasse. Tourner la vis (34) d'un demi-tour dans le sens inverse des aiguilles d'une montre tout en maintenant le chien pour le désarmer (ne pas le laisser percuter !). Sortir le dispositif de détente de la carcasse en le faisant pivoter autour du boulon de verrouillage (10).

Réglage de base

Armer le chien (6). S'il ne s'enclenche pas, tourner la vis (21) dans le sens inverse des aiguilles d'une montre jusqu'à ce qu'il s'enclenche. Tourner la vis (21) dans le sens des aiguilles d'une montre jusqu'à ce que le chien (6) se libère (le maintenir). Faire faire deux tours à la vis (21) dans le sens inverse des aiguilles d'une montre, armer le chien (6). À présent, tourner la vis (22) dans le sens inverse des aiguilles d'une montre jusqu'à ce que la tige de détente (3) présente un jeu par rapport à la gâchette (5). Réduire le plus possible ce jeu en tournant la vis (22) dans le sens des aiguilles d'une montre. En armant le chien alors que la détente

(1) est complètement enfoncée et en laissant glisser lentement la détente vers l'avant, la tige de détente doit s'enclencher de manière audible dans la gâchette.

Réglage de la position de la détente

Il est possible de régler individuellement la détente (1) de manière axiale et en termes d'angle autour de l'axe, en desserrant la vis (27). Les tireurs droitiers et gauchers peuvent adapter l'arme en pivotant la détente (1) de 180°.

Réglage du blocage de la détente

Armer le chien (6). Tourner la vis (23) dans le sens des aiguilles d'une montre jusqu'à ce que le chien (6) ne soit plus déclenché. Actionner la détente (1). Maintenir le chien (6) et tourner la vis (23) dans le sens inverse des aiguilles d'une montre jusqu'à ce que le chien se déclenche. Tourner ensuite la vis (23) d'un quart de tour supplémentaire dans le sens inverse des aiguilles d'une montre.

Réglage de l'effort de pré-course

L'effort de pré-course peut être augmenté jusqu'au niveau du point de poussée en tournant la vis (31) dans le sens des aiguilles d'une montre. L'effort de pré-course peut être réduit en tournant la vis (31) dans le sens inverse des aiguilles d'une montre. Lors de tels réglages, il convient de vérifier l'absence de jeu entre la tige de détente (3) et la gâchette (5) et le cas échéant de procéder à un réajustement (voir partie « Réglage de base »).

Réglage de l'effort du point de poussée

L'effort du point de poussée peut être augmenté en tournant la vis (32) dans le sens des aiguilles d'une montre. Tourner cette même vis dans le sens inverse des aiguilles d'une montre permet de réduire l'effort du point de poussée.

Réglage du point de poussée

Pour rallonger la course du point de poussée (détente plus souple), tourner la vis (33) dans le sens inverse des aiguilles d'une montre. Pour obtenir une détente sans course de point de poussée (détente sèche), tourner la vis (33) dans le sens des aiguilles d'une montre.

ATTENTION ! Ne pas trop dévisser la vis (33) afin que celle-ci engage toujours

bien le boulon de réglage. Pour que cela soit le cas, la vis (32) ainsi que le ressort et le boulon du point de poussée doivent être démontés et être entièrement réajustés.

Réglage de l'effort de détente

L'effort à la détente est la somme de l'effort de pré-course et de l'effort du point de poussée.

Le règlement sportif recommande les valeurs suivantes : Effort total à la détente d'au moins

1000 g ou 1360 g.

Exemple :

Effort de pré-course 600 g.

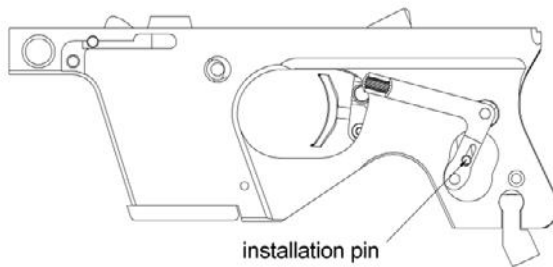
Effort du point de poussée 400 g

= effort total à la détente 1000 g.

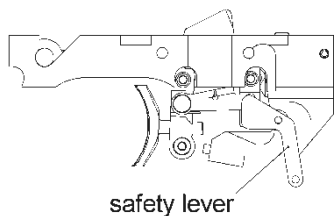
Si par exemple l'effort du point de poussée est réduit pour des raisons de préférence personnelle à 300 g, l'effort de pré-course doit dans le même temps être augmenté à 700 g, pour satisfaire au règlement prévoyant un effort total à la détente minimal de 1000 g.

7. Sûreté (version américaine uniquement)

La carcasse doit être retirée pour démonter la partie inférieure de l'arme. Pour retirer le mécanisme de la détente, il faut tout d'abord enlever la goupille de montage marquée en rouge (installation pin). Le mécanisme de la détente peut ensuite être démonté comme indiqué dans le mode d'emploi.



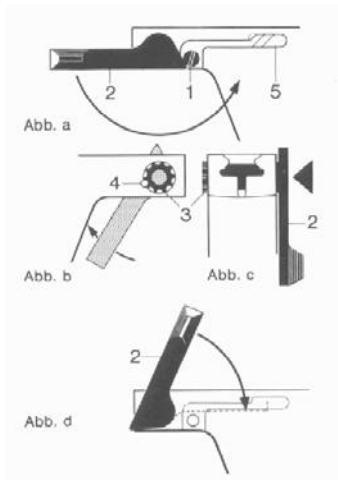
Lors de l'assemblage, prêter attention au bon positionnement de la goupille de montage marquée en rouge et le contrôler. La goupille de montage relie le levier de sûreté (safety lever) du boîtier au levier du mécanisme de détente.



!!Attention !!

De par sa fonction de lien entre le levier de la détente et celui du boîtier, la goupille de montage doit impérativement être correctement positionnée pour le bon fonctionnement de la sûreté.

8. Levier d'arrêt de culasse

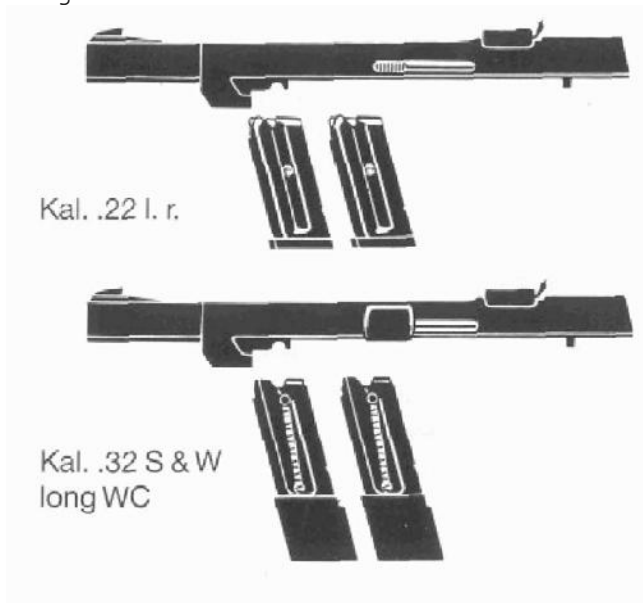


Réajustement du levier d'arrêt de culasse

Le levier d'arrêt de culasse fixe la carcasse au boîtier de culasse. Si les éléments se desserrent, réajuster le levier d'arrêt de culasse (fig. a). Rabattre le levier d'arrêt de culasse (2) vers l'avant. Dévisser la vis (1) et retirer le ressort d'arrêt (5). Faire faire env. 2 tours au levier d'arrêt de culasse (fig. a) tout en maintenant l'écrou d'arrêt (3) sur la face opposée (fig. b). Pousser le levier d'arrêt de culasse (2) contre le pistolet. L'écrou d'arrêt (3) est ainsi poussé en dehors de la tige de maintien (4) (fig. c) et peut alors être réglé (fig. b) (fig. c). La rotation à droite augmente le serrage, la rotation à gauche

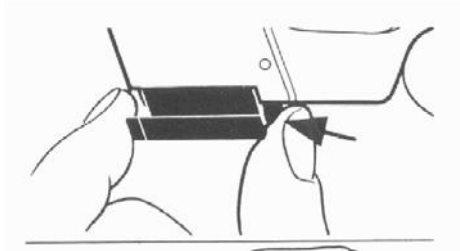
le diminue. Renfoncer l'écrou d'arrêt (3) et replacer le levier d'arrêt de culasse (2) en position de verrouillage. Une pression de serrage doit être ressentie sur la dernière partie (fig. d). Vérifier que le boîtier de culasse est bien fixé sur la carcasse puis placer le ressort d'arrêt (5) et revisser la vis (1) (fig. d).

9. Kits de recharge



Les kits de recharge cal. .22 l. r. et .32 C & W long WC se composent de toute la partie supérieure et de 2 chargeurs. Les modèles GSP présentent une carcasse identique, si bien que les kits peuvent être montés souvent en quelques gestes et sans outil. Cette gamme de kits de recharge développée selon un principe modulaire assure au tireur une utilisation optimale de l'arme pour l'entraînement et les concours.

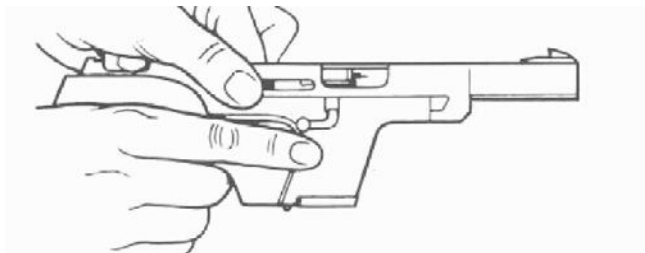
10. Chargement et tir



Pousser l'arrêteur de chargeur vers l'avant avec le pouce et sortir le chargeur.



Remplir le chargeur : Pousser la cheville de chargeur latérale vers le bas. Le chargeur peut contenir 5 balles.

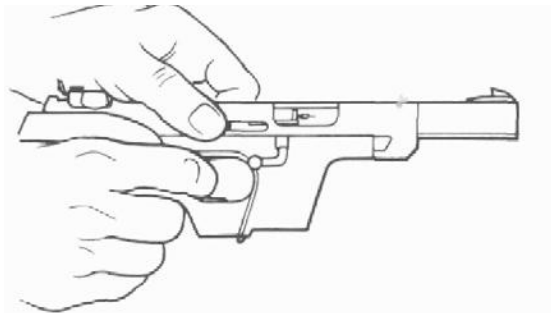


Réinsérer le chargeur plein dans le pistolet. Tirer la culasse vers l'arrière jusqu'à la butée et la relâcher. La première balle est ainsi introduite dans le canon.

Attention ! Ne pas placer le doigt sur la détente et tenir le pistolet dans la direction de tir !

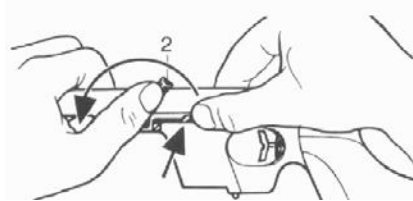


Après le dernier tir, tirer la culasse vers l'arrière tout en poussant le levier d'arrêt de culasse vers le haut avec l'index. La culasse reste ouverte. Vérifier que plus aucune balle ne se trouve dans le canon. Pour continuer à tirer, changer le chargeur puis pousser le levier d'arrêt de culasse vers le bas. La culasse glisse vers l'avant, la première balle est introduite dans le canon. Attention ! Ne pas placer le doigt sur la détente.



À la fin de la séance de tir, retirer le chargeur et ouvrir le pistolet ou plus précisément le désarmer. Pour cela, tirer légèrement la culasse vers l'arrière, la laisser glisser vers l'avant et, à mi-chemin, appuyer sur la détente.

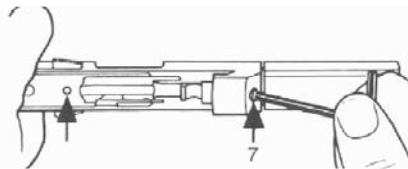
11. Démontage du pistolet



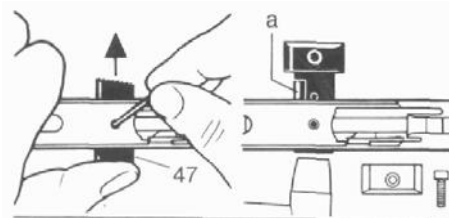
Retirer le chargeur et veiller à ce que plus aucune balle ne se trouve dans le canon ! Désarmer le pistolet. Pousser le ressort d'arrêt du levier d'arrêt de culasse (2) et déplacer ce dernier vers l'avant jusqu'à la butée.



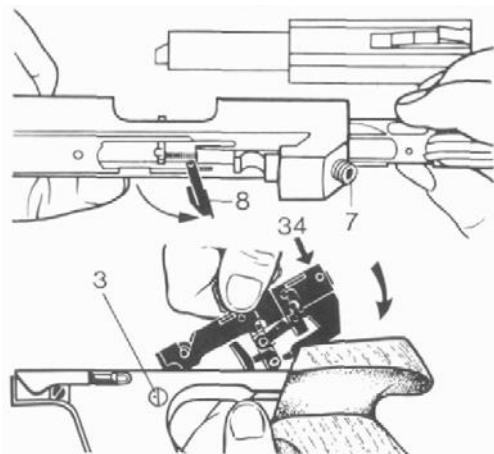
Pousser la partie supérieure (canon avec culasse) d'environ 7 mm vers l'avant puis l'enlever en la soulevant. Le levier de verrouillage doit se trouver à l'horizontale. Ne pas faire usage de la force ! Attention ! Ne pas poser la partie supérieure sur sa face supérieure !



Avec la clé mâle à six pans, dévisser la vis de blocage du canon (7) jusqu'à ce que le goujon à ressort pour la poignée d'armement (flèche) soit en face de l'orifice du boîtier.



Enfoncer le goujon à ressort tout en sortant la poignée d'armement (47) (flèche). Pour le modèle GSP .32, retirer tout d'abord une partie de la poignée d'armement en desserrant la vis hexagonale interne. Enfoncer ensuite le goujon à ressort et retirer la poignée d'armement logé de manière fixe en la frappant sur le côté. Lors de la mise en place de la poignée d'armement, le renforcement (a) doit être dirigé vers l'arrière.



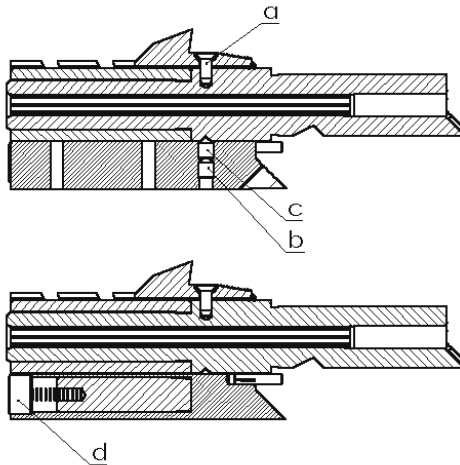
Basculer l'éjecteur (8). Dévisser la vis de blocage du canon (7) jusqu'à ce que le canon puisse être retiré. Faire glisser le bloc de culasse en dehors du boîtier de culasse.

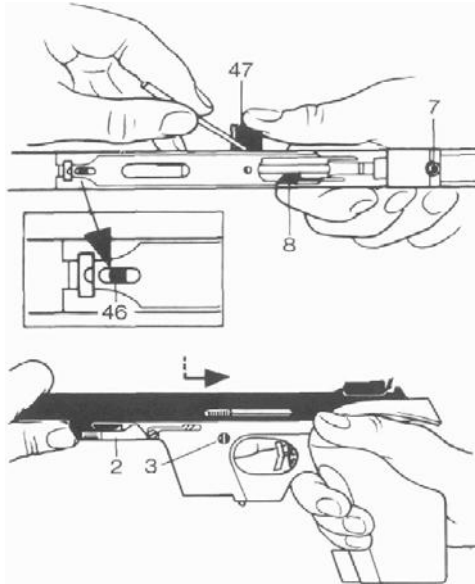
Retrait du dispositif de détente

Tourner la vis (34) vers la gauche, saisir le dispositif de détente par le chien désarmé et le retirer en le faisant pivoter vers le haut autour du boulon de verrouillage.

Démontage du contrepoids

Il n'est normalement pas nécessaire de démonter le contrepoids. Pour nettoyer le mécanisme, tout le canon, contrepoids y compris, est retiré. S'il s'avère cependant nécessaire de démonter le contrepoids, dévisser la vis du guidon a et retirer le guidon, puis enlever la vis b et desserrer de quelques tours la vis c, le contrepoids peut alors être retiré. Pour remonter le contrepoids, procéder dans l'ordre inverse. Lors du montage, veiller à ce que la tige filetée (c) s'engage dans le renfoncement de la face inférieure du canon. La vis (d) permet de modifier la force élastique des contrepoids avec absorbeur de recul (déjà réglée de façon optimale en usine). La rotation dans le sens des aiguilles d'une montre augmente la force élastique et la rotation dans le sens inverse des aiguilles d'une montre la réduit.





Procéder dans l'ordre inverse pour monter l'arme. Ne jamais faire usage de la force.

Réinsérer le bloc de culasse dans le boîtier de culasse. Monter le canon et le visser fermement avec la vis de blocage du canon (7) puis insérer la poignée d'armement (47) et rabattre l'éjecteur (8).

Insérer complètement le dispositif de détente dans la carcasse et le bloquer à l'aide du boulon de verrouillage (3) (le point situé sur le boulon de verrouillage doit être tourné du côté du canon quand le dispositif est verrouillé). À présent, placer la boîte de culasse sur la carcasse avec un décalage d'env. 7 mm vers l'avant, puis la pousser vers l'arrière jusqu'à la butée et déplacer le levier d'arrêt de culasse (2) vers l'arrière jusqu'à ce qu'il s'enclenche.

12. Tir

Les armes de tir ne doivent être utilisées que sur des stands de tir autorisés et prévus à cet effet. Les dispositions en vigueur sur les stands de tir doivent être impérativement respectées. Toujours obéir aux consignes du personnel de surveillance !

Chargement de l'arme

- Assurez-vous que l'arme se trouve dans un état de marche irréprochable.
- Ouvrez la culasse et arrêtez-la dans sa position arrière.
- Vérifiez qu'aucun corps étranger ou reste de lubrifiant ne se trouve dans le canon.
- Introduisez le chargeur plein dans le logement du chargeur en vous assurant qu'il s'enclenche bien dans l'arrêteoir.
- Tirez la culasse dans le sens inverse de tir puis relâchez-la, la culasse glisse vers l'avant et conduit ainsi la première balle dans la boîte de culasse.

Déchargement de l'arme

- Ouvrez la culasse et arrêtez-la dans sa position arrière.
- Libérez le chargeur en appuyant sur l'arrêteoir de chargeur.
- Retirez le chargeur.
- Vérifiez qu'aucune balle ne se trouve encore dans la boîte de culasse.

CONSEIL : Il est impératif de veiller à ne jamais poser une arme chargée. La bouche de l'arme doit toujours être dirigée dans une direction où ni le tireur lui-même ni une autre personne ne puisse être mis en danger (pare-balle). L'arme ne doit être posée qu'une fois déchargée, la culasse ouverte de façon visible.

13. Consignes en cas de dysfonctionnements de l'arme et des munitions

Les tirs doivent être interrompus et l'arme déchargée avec précaution dans les circonstances suivantes :

- La sécurité sur le stand de tir n'est pas assurée
- Défaut visible de l'arme
- Présence de douilles de balles extrêmement déformées ou déchirées

CONSEIL : bien entendu, il arrive que des dysfonctionnements soient dus non pas à un défaut de l'arme, mais à une utilisation incorrecte ou à des soins et un entretien insuffisants de l'arme.

14. Nettoyage et entretien de l'arme

Le pistolet doit être démonté de temps en temps en ses éléments principaux. Nettoyer le canon par l'arrière. Éliminer les restes de plomb de la boîte de culasse avec une brosse métallique. Ne lubrifier que légèrement le pistolet, une lubrification excessive accélère l'encrassement.

15. Accessoires

- Outils divers

16. Accessoires spéciaux

- 247 82 93 Récupérateur de douilles, plastique
- 246 05 13 Récupérateur de douilles, textile
- 266 22 13 Contrepoids avec amortisseur supplémentaire (75 g)
- 260 83 24 Contrepoids de chargeur pour .22l.r. (35 g)
- 270 79 24 Chargeur .22l.r. 10 tirs

17. Caractéristiques techniques

Calibre	.22 l.r.	.32 S&W long WC
Dimensions (LxHxl)	295x142x50 mm	295x142x50 mm
Longueur du canon	115 mm	115 mm
Longueur de visée	220 mm	220 mm
Poids	1200 g	1280 g
Poids de détente	1000 g	1000 g
Capacité du chargeur	5 / 10	5

Prólogo

Estimado cliente de la casa Carl Walther:

Le agradecemos por haber comprado un producto de nuestra compañía. Estamos convencidos de haberle ofrecido un producto de primera calidad que sienta las bases para el desarrollo de armas deportivas.

Le deseamos mucha satisfacción, éxito deportivo y en todo momento “buen tino” con su nueva pistola deportiva.

Su equipo WALTHER

ÍNDICE

1. Indicaciones de seguridad	60
2. Condiciones de garantía	60
3. Aspectos generales	60
4. Empuñadura, ajuste de la empuñadura	61
5. Mira	61
6. Mecanismo disparador	62
7. Seguro (sólo para la versión USA)	67
8. Palanca de sujeción de la corredera	68
9. Equipos reductores	69
10. Cargar y disparar	70
11. Desmontaje y ensamblaje de la pistola	72
12. Tiro	75
13. Comportamiento en caso de defectos en el arma y la munición	76
14. Limpieza y cuidados	77
15. Accesorios	77
16. Accesorios especiales	77
17. Características técnicas	77

1. Observaciones importantes sobre el manejo de armas (indicaciones de seguridad)

Tenga siempre presente que hasta el arma mas segura puede volverse peligrosa para Ud. y otros, si no se maneja correctamente.

Ante todo deberá familiarizarse con el funcionamiento y el manejo del arma estudiando atentamente las instrucciones de uso.

Manipule siempre el arma sin cargar como si estuviese cargada.

Observe siempre: Mantenga el dedo lejos del gatillo si no quiere disparar.

Sostenga el arma siempre de manera que no se ponga en peligro usted, ni las personas que le rodean.

Al manejar, desmontar y ensamblar el armar, absténgase estrictamente de ejercer fuerza. Sólo las armas en perfecto estado de servicio son armas seguras.

El manejo incorrecto y la falta de cuidados pueden menoscabar el funcionamiento y la seguridad del arma.

Tenga en cuenta que si el arma ha sido afectada por corrosión o se ha caído, deberá hacerla inspeccionar sin falta por un armero cualificado.

2. Condiciones de garantía

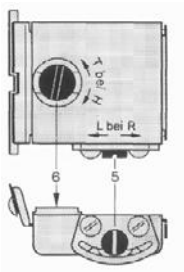
Toda intervención indebida en el mecanismo, desperfectos provocados por la aplicación de fuerza y modificaciones efectuadas por terceros eximen al fabricante de todo tipo de prestación de garantía. Cualquier trabajo que se realice en las armas deberá dejarse únicamente en manos de armeros autorizados.

3. Aspectos generales

Las siguientes mejoras se realizaron a la GSP en el modelo "EXPERT".

- Cañón redondo (aumenta la precisión)
- Revestimiento del cañón con efecto amortiguador de vibraciones en plástico (sólo para GSP .22l.r.)
- Elementos de amortiguación del retroceso en el contrapeso del cañón (reduce el retroceso que se genera al disparar)
- Reducción de la carga en la parte delantera
- Mira desplazada hacia atrás
- Modificación de la forma de la empuñadura (más espacio libre para los dedos de la mano que dispara)

- Contrapeso y base del cargador azules
 - Enclavamiento color plata nitrocarburado
4. Empuñadura, ajuste de la empuñadura
- La correcta posición del arma en la mano a la hora de disparar es una condición indispensable para obtener buenos resultados.
- La mano deberá sujetar la empuñadura cómodamente, pero con firmeza y sin rigidez Hay que asegurarse de que el gatillo tenga un apoya-dedos correcto y, si es necesario, modificarlo en sentido longitudinal.
5. Mira



Ajuste de la mira

Tornillo 5: Para tiro a la izquierda girar hacia la izquierda, para tiro a la derecha girar hacia la derecha.

1 muesca = 5 mm en el blanco.

Tornillo 6: En caso de tiro bajo girar hacia la izquierda, para tiro alto hacia la derecha.

1 muesca = 7 mm en el blanco.

Ajuste del alza

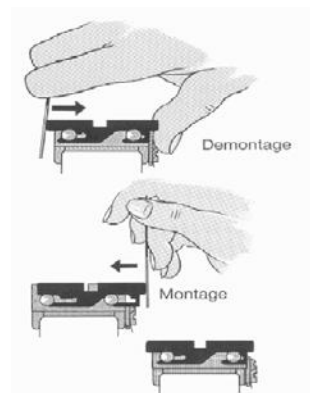
Por favor no emplee la fuerza.

Desmontaje (Demontage)

Saque la chapilla de su alojamiento presionándola con la llave especial adjunta.

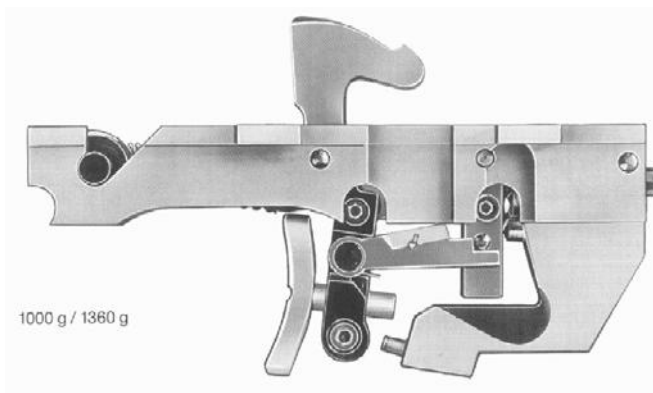
Montaje (Montage)

Coloque la chapilla y presione en dirección de la flecha usando la llave especial adjunta.



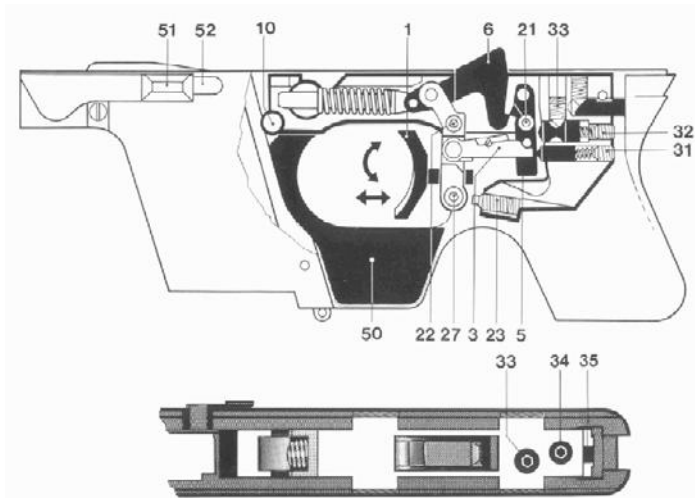
6. Mecanismo disparador

El disparador viene ajustado óptimamente de fábrica. Este ajuste no debe cambiarse sin una razón de peso. Pero si realmente fuera necesario un ajuste, observe las siguientes indicaciones.



Aspectos generales

Para este tipo de disparador la fuerza de precarrera y la fuerza de punto de presión se ajustan en progresión continua, lo mismo que el recorrido del gatillo, el tope del disparador, la posición y el ángulo del apoya-dedos. Los tornillos de ajuste están tratados con recubrimiento de seguridad que impide un ajuste automático, pero que permite sin embargo un reajuste individual. En caso de que desee ajustar el disparador, ya ajustado en fábrica, a sus necesidades individuales, por favor observe sin falta las siguientes instrucciones e indicaciones para disfrutar de todas las posibilidades del uso deportivo que le ofrece este disparador de calidad.



Disparador a punto de presión

- 1 Disparador
- 3 Varilla del disparador
- 5 Fiador
- 6 Martillo
- 10 Pernos de enclavamiento
- 21 Tornillo de ajuste para el contacto del fiador con el martillo
- 22 Tornillo de ajuste para el contacto de la varilla del disparador con el fiador
- 23 Tope del disparador
- 27 Ajuste longitudinal del disparador
- 31 Fuerza de precarrera
- 32 Fuerza del punto de presión
- 33 Ajuste del punto de presión
- 34 Tornillo de fijación
- 35 Pieza de presión
- 50 Pieza intercalada
- 51 Palanca de sujeción de la corredera
- 52 Muelle de enganche

Colocación del disparador en la empuñadura

El perno de enclavamiento (10) debe encontrarse en posición de "enclavamiento" Y debe haberse retirado el conjunto cañón/caja de la corredera. Coloque la pieza intercalada. Coloque el disparador inclinado con la muesca redonda en el perno de enclavamiento (10) e introdúzcalo en la empuñadura. Sin aplicar mucha fuerza, gire el tornillo de sujeción (34) en sentido horario hasta que la pieza de presión (35) fije el disparador en la empuñadura sin juego. Ahora monte el martillo.

Coloque el conjunto cañón/caja de la corredera y presione contra la dirección de tiro axialmente hasta el tope. Presione el muelle de enganche (52) y déjelo encajar mediante la palanca de sujeción (51).

Asegúrese de que el muelle de enganche (52) haya encajado correctamente. Si durante los primeros disparos de prueba nota que el disparador tiene que modificarse un poco para que se ajuste a sus necesidades individuales, proceda de la siguiente manera.

Retirar el disparador de la empuñadura

Presione el muelle de enganche (52) Gire la palanca de sujeción (51) 180° en sentido antihorario. Mantenga el arma empuñada y con el dedo pulgar de la mano que dispara, presione con fuerza el conjunto cañón/caja de corredera hacia delante.

Retire el conjunto. Gire el tornillo (34) media vuelta en sentido antihorario y desmonte el martillo frenando su movimiento (no dejarlo caer en vacío). Gire el disparador sobre el perno de enclavamiento (10) y retírelo de la empuñadura.

Ajuste básico

Monte el martillo (6). Si este no encaja, gire el tornillo (21) en sentido antihorario hasta que encaje. Gire el tornillo (21) en sentido horario hasta liberar el martillo (6) (manténgalo presionado) Gire el tornillo (21) dos vueltas en sentido antihorario y monte el martillo (6). Ahora gire el tornillo (22) en sentido antihorario hasta que la varilla del disparador (3) tenga juego respecto al fiador (5). Reduzca ese juego al mínimo girando el tornillo (22) en sentido horario. Si se monta el martillo con el disparador (1) completamente apretado y se deja

deslizar lentamente el disparador hacia delante, tiene que oírse que la varilla del disparador encaja en el fiador.

Ajuste de la posición del gatillo

Soltando el tornillo (27) se puede ajustar el disparador (1) axialmente y su ángulo de inclinación respecto al eje Girándolo 180°, el disparador (1) se puede ajustar para tiradores zurdos.

Ajuste del tope del disparador

Empulsar el martillo (6). Gire el tornillo (23) en sentido horario hasta que el martillo (6) no se desenganche. Tire del disparador (1). Mantenga el martillo (6) y gire el tornillo (23) en sentido antihorario hasta que el martillo se desenganche. Ahora gire el tornillo (23) un cuarto de vuelta más en sentido antihorario.

Ajuste de la fuerza de precarrera

Girando el tornillo (31) en sentido horario aumenta la fuerza de precarrera hasta el nivel del punto de presión y girando el tornillo (31) en sentido antihorario se reduce esta fuerza. Al efectuar este tipo de ajustes se debe comprobar el juego entre la varilla del disparador (3) y el fiador (5) y, dado el caso, habrá que ajustar de nuevo (véase el capítulo "Ajuste básico").

Ajuste de la fuerza de punto de presión

La fuerza de presión aumenta girando el tornillo (32) en sentido horario. Y se reduce girando en sentido antihorario.

Ajuste del punto de presión

El recorrido del punto de presión se prolonga girando el tornillo (33) hacia la izquierda. Para darle una salida de disparo "seca" al disparador gire el tornillo (33) hacia la derecha.

ATENCIÓN No gire demasiado el tornillo (33) hacia la izquierda pues puede que el tornillo (33) no agarra bien el perno de ajuste. En ese caso, para reajustarlo habrá que desmontarse el tornillo (32) con resorte y perno de punto de presión y volver a ajustar todo correctamente.

Ajuste de la fuerza del disparador

La fuerza del disparador es la suma de la fuerza de precarrera y la fuerza del punto de presión.

Los reglamentos deportivos determinan: que la fuerza total del disparador debe ser de 1000 g o 1360 g.

Po ejemplo:

Fuerza de precarrera 600 g.

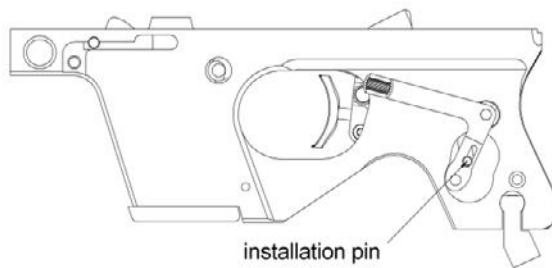
Fuerza de punto de presión 400 g

= fuerza total del disparador 1000 g.

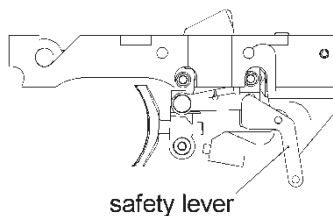
Si la fuerza del punto de presión se redujera a 300g para satisfacer necesidades individuales, debe aumentarse al mismo tiempo la fuerza de precarrera a 700g a fin de cumplir el reglamento que fija una fuerza total del disparador de 1000g.

7. Seguro (sólo para la versión USA)

Para desmontar la parte inferior del arma es necesario quitar la empuñadura. Para extraer el grupo del disparador hay que quitar primero el perno de montaje marcado en rojo (installation pin). Después se puede desmontar el disparador como se describe en las instrucciones de uso.



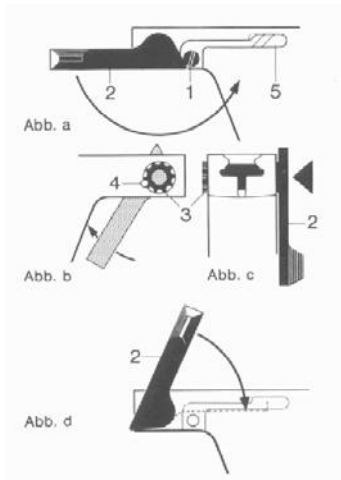
Al efectuar el ensamblaje hay que observar y comprobar el asiento correcto del montaje del perno de montaje marcado en rojo. El perno de montaje une la palanca de seguridad en la caja con la palanca (safety lever) en el grupo del disparador.



¡Atención!

El asiento correcto del perno de montaje como unión de la palanca al disparador y a la caja son condiciones indispensables para el funcionamiento del seguro.

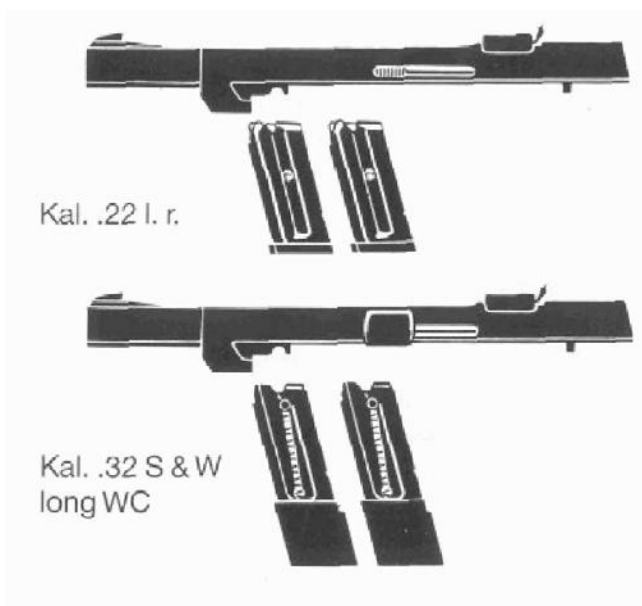
8. Palanca de sujeción



Reajuste de la palanca de sujeción de la corredera
 La palanca de sujeción de la corredera une sólidamente la empuñadura y la caja de la corredera. Si se presentara una holgura de esta unión reajuste la palanca de sujeción como se indica en la fig. a. Lleve hacia delante la palanca de sujeción de la corredera (2). Suelte el tornillo (1) y quite el muelle de enganche (5) Gire la palanca de sujeción de la corredera aprox. 2 vueltas (fig. a) mientras que sujeta la tuerca de encaje (3) en el lado opuesto (fig. b). Presione la palanca de sujeción de la corredera (2) contra la pistola. Esto hace que la tuerca de encaje (3) se salga del perno

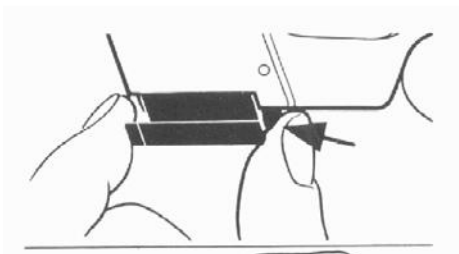
de sujeción (fig. c) lo que permite hacer ahora el ajuste (fig. b) (fig.c). La tensión aumenta girando a la derecha y disminuye girando a la izquierda. Vuelva a introducir la tuerca de encaje (3) y gire hacia atrás la palanca de sujeción (2) en posición de bloqueo. Al final (fig. d) debe existir una presión de apriete notable. Compruebe que la caja de la corredera esté firmemente ajustada sobre la empuñadura y coloque entonces el muelle de enganche (5) y vuelva a girar el tornillo (1) (fig. d).

9. Equipos reductores



Los equipos reductores cal. 22 l. r. y .32 C & W long WC constan de la parte superior completa y 2 cargadores. Los modelos GSP tienen una empuñadura común, de modo que los equipos reductores pueden montarse en pocos pasos y sin necesidad de herramientas. Este programa de equipos reductores diseñados según el principio modular ofrece al tirador un uso óptimo del arma para entrenamiento y competencia.

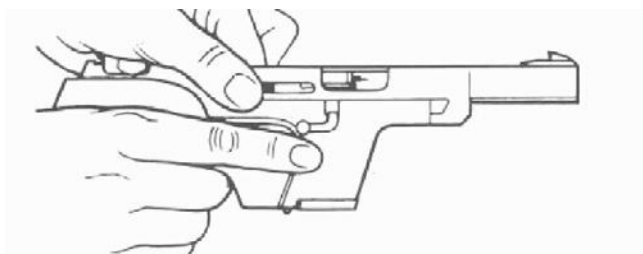
10. Cargar y disparar



Presione con el dedo pulgar el retén del cargador hacia delante y extraiga el cargador.

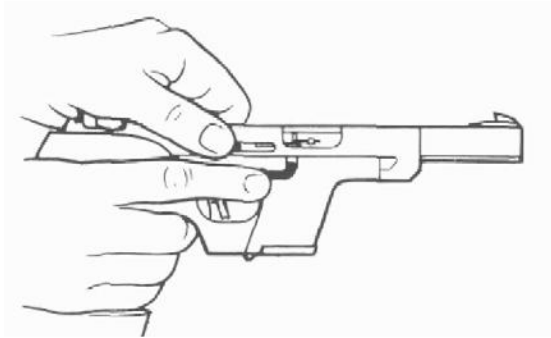


Llene el cargador. Empuje hacia abajo los pernos laterales del cargador. El cargador recibe 5 cartuchos.

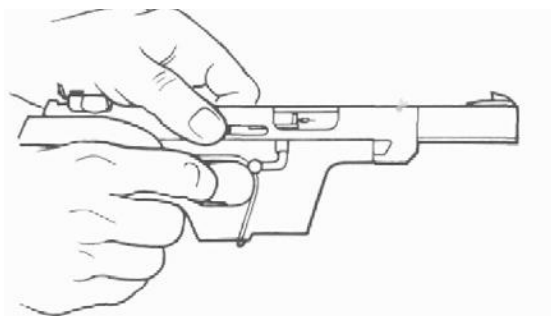


El cargador lleno está introducido en la pistola. Tire hacia atrás la corredera hasta el tope y suéltela. De esta manera, entra el primer cartucho en el cañón.

¡Atención! No ponga el dedo en el disparador y mantenga la pistola siempre en la dirección de disparo.

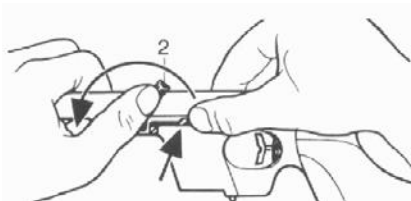


Tire la corredera hacia atrás después de realizar el último disparo presionando con el dedo índice la palanca de retención hacia arriba. La corredera permanece abierta. Compruebe no se haya cartuchos en el cañón. Si continua disparando, cambie el cargador y empuje la palanca de retención hacia abajo. La corredera se desplaza hacia delante, el primer cartucho se introduce en el cañón. ¡Atención! No ponga el dedo en el disparador.



Si no continua disparando, extraiga el cargador y deposite el arma en estado abierto o desamartille la misma. Para hacerlo, tire la corredera ligeramente hacia atrás y déjela deslizarse hacia delante y a medio camino hacia delante apriete el disparador.

11. Desmontar la pistola

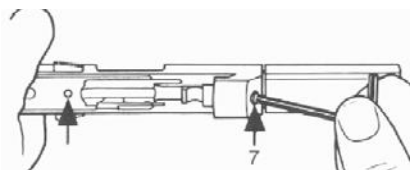


Extraiga el cargador y asegúrese de que no se encuentren cartuchos en el cañón. Desmartille la pistola. Presione el muelle de enganche (2) de la palanca de sujeción de la corredera y llévelo hacia delante hasta el tope.

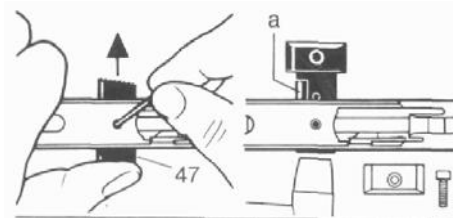


Presione la parte superior (cañón con corredera) aprox. 7 mm hacia delante y quítela hacia arriba. La palanca de la corredera debe ponerse horizontalmente, no emplee la fuerza.

¡Atención! No coloque la parte superior sobre parte de arriba.

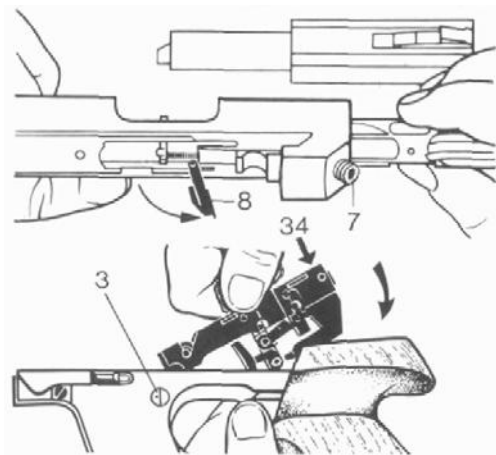


Vaya soltando el tornillo de sujeción del cañón (7) con una llave Allen hasta que el perno de resorte para el pitón de la manilla (flecha) coincida con las perforaciones en la caja.



Presione los pernos de resorte y saqué (flecha) simultáneamente la manilla (47). En el modelo GSP .32 quite primero una parte de la manilla soltando el tornillo hexagonal.

A continuación presione el perno de resorte y saque la manilla lateralmente dando unos golpecitos. Cuando se vuelva a colocar la manilla observe que la pieza intercalada (a) apunte hacia atrás.



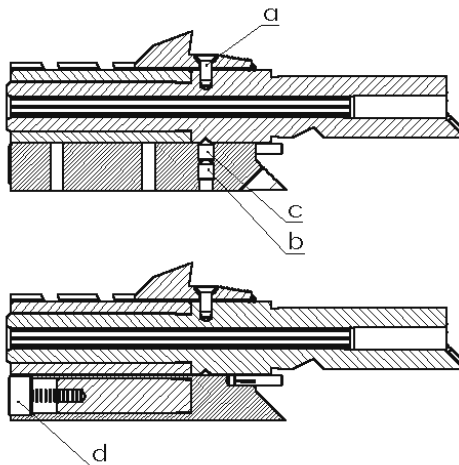
Abrir el expulsor (8) Suelte el tornillo de sujeción del cañón (7) hasta que puede extraerse el cañón. Deje que la corredera salga de su alojamiento.

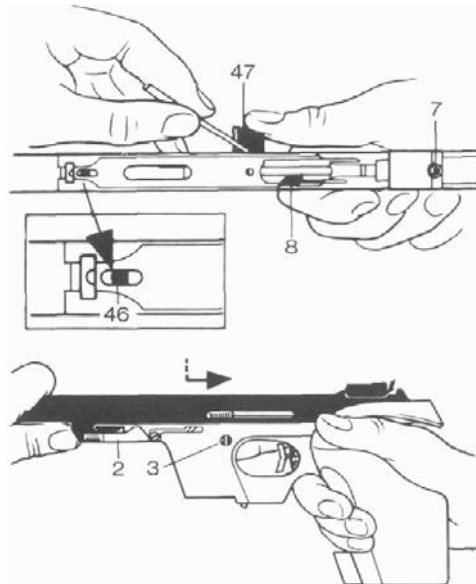
Extraer el disparador

Gire el tornillo (34) hacia la izquierda, agarre el disparador por el martillo destensado y retírelo hacia arriba girando sobre el perno de enclavamiento.

Desmontaje del contrapeso

Normalmente no se necesita desmontar el contrapeso. Para limpiar el sistema se extrae el cañón completo junto con el contrapeso. Pero si es necesario desmontarlo hay que quitar el tornillo del punto de mira a y quitar éste último. A continuación retire el tornillo b y suelte el tornillo c, es decir, gírelo unas vueltas de rosca. Ahora podrá extraerse el cañón. El montaje del contrapeso se efectúa por orden inverso. Al montarlo tenga en cuenta que el prisionero (c) encaje en el hundimiento en la parte inferior del cañón. La fuerza elástica del contrapeso se puede variar con los tornillos (d) (ajustada óptimamente en fábrica). La fuerza elástica aumenta girando los tornillos en sentido horario y disminuye girando en sentido contrario.





El ensamblaje del arma se efectúa en orden inverso al desmontaje. Por favor no emplee la fuerza.

Introduzca otra vez la corredera en su caja. Monte el cañón y atorníllelo bien con el tornillo de sujeción del cañón (7), después coloque la manilla (47) y pliegue el expulsor (8).

Presione con fuerza el disparador en la empuñadura y fíjelo con los pernos de enclavamiento (3) (al fijar, el punto en el perno de enclavamiento debe indicar hacia el cañón). Ahora coloque la caja de la corredera sobre la manilla, desplazada unos 7 mm hacia delante, empújela hacia atrás hasta el tope y mueva hacia atrás la palanca de sujeción (2) hasta que encaje.

12. Tiro

Sólo esta permitido disparar con armas en campos de tiro autorizados. Se debe respetar el reglamento vigente para estos lugares. Siempre deberá observar las indicaciones del personal autorizado.

Cargar el arma

- Asegúrese de que el arma se encuentre en perfecto estado
- Abra la corredera y fíjela en la posición trasera.
- Asegúrese de que en el cañón no se encuentran cuerpos extraños o restos de aceite.
- Introduzca el cargador lleno en la caja del cargador y observe que éste encaje en el soporte del cargador.
- Deslice la corredera contra la dirección de tiro y suéltela – la corredera se desliza hacia delante introduciendo el primer proyectil en la recámara-

Descargar el arma

- Abra la corredera y fíjela en su posición trasera
- Desbloquee el cargador presionando el soporte del cargador.
- Retire el cargador.
- Compruebe que en la recámara no se encuentre ningún proyectil.

Consejo: Es indispensable tener en cuenta que nunca se debe dejar de la mano un arma cargada. La boca de fuego debe señalar siempre en una dirección segura en la que ni usted ni otras personas puedan correr peligro. Sólo un arma descargada con la corredera visiblemente abierta puede dejarse de la mano.

13. Comportamiento en caso de defectos del arma y la munición

Bajo las siguientes condiciones hay que dejar inmediatamente de disparar y descargar el arma sin correr peligro:

- La seguridad en el campo de tiro no está dada
- Defecto visible del arma
- Presencia de casquillos de proyectil muy deformados o fisurados

Consejo: Es natural que se presenten defectos del arma cuyas causas no siempre se deben a un defecto de ésta si no a un error de manejo o falta de cuidado y mantenimiento.

14. Limpieza y cuidado del arma

Desmontar la pistola de vez en cuando en sus partes principales. Limpiar el cañón desde la parte trasera. Limpiar la recámara de residuos de plomo con un cepillo de latón. Engrase la pistola sólo un poco. El exceso de aceite hace que la pistola se ensucie rápidamente.

15. Accesorios

- Diferentes herramientas

16. Accesorios especiales

- 247 82 93 Recuperador de cartuchos de plástico
- 246 05 13 Recuperador de cartuchos de textil
- 266 22 13 Contrapeso con amortiguación adicional (75g)
- 260 83 24 Contrapeso de base del cargador para 22l.r. (35g)
- 270 79 24 Cargador .22l.r. 10 proyectiles

17. Características técnicas

Calibre	.22 l.r.	.32 S&W long WC
Dimensiones (LxAxA)	295x142x50mm	295x142x50 mm
Longitud del cañón	115mm	115mm
Longitud de la mira	220mm	220mm
Peso	1200g	1280g
Peso del disparador	1000g	1000g
Capacidad del cargador	5 / 10	5

Premessa

Caro amico dell'azienda Carl Walther,
la ringraziamo per aver scelto uno dei nostri prodotti. Siamo certi di averle offerto un prodotto di altissimo livello qualitativo e tecnicamente all'avanguardia nel campo delle armi sportive.

Le auguriamo buon divertimento con la sua nuova pistola, grandi successi sportivi e, come sempre, "buon tiro".

Il team WALTHER

INDICE

1. Indicazioni di sicurezza	79
2. Condizioni di garanzia	79
3. Indicazioni generali	79
4. Impugnatura, regolazione dell'impugnatura	80
5. Organi di mira	80
6. Meccanismo del grilletto	81
7. Sicura (solo nella versione USA)	86
8. Leva di ritegno dell'otturatore	87
9. Kit di conversione	88
10. Carico e sparo	89
11. Smontaggio e rimontaggio dell'arma	91
12. Tiro	94
13. Comportamento in caso di malfunzionamento dell'arma e delle munizioni	95
14. Pulizia e cura	95
15. Accessori	96
16. Accessori speciali	96
17. Caratteristiche tecniche	96

1. Avvertenze importanti per l'utilizzo di armi (indicazioni di sicurezza)

Tenete sempre presente che anche l'arma più sicura può essere potenziale causa di gravi pericoli per voi e per gli altri se maneggiata non correttamente.

Per prima cosa familiarizzate con il funzionamento e la manipolazione dell'arma sulla base delle istruzioni per l'uso.

Maneggiate anche un'arma scarica come se fosse carica.

Fate sempre attenzione a non porre il dito sul grilletto a meno che non intendiate far partire il colpo. Tenete l'arma sempre in modo tale da non mettere in pericolo nessuno.

Evitate sempre di applicare forza nell'utilizzare, nello smontare e nel rimontare l'arma. La sicurezza è garantita soltanto fino a che l'arma si trova in condizioni ineccepibili. L'uso e la manutenzione non appropriati dell'arma ne possono compromettere la corretta funzionalità e la sicurezza d'uso.

Tenete presente che in caso di influssi esterni, ad es. corrosione, cadute ecc., l'arma deve essere verificata da un esperto.

2. Condizioni di garanzia

Interventi non appropriati sui meccanismi dell'arma, danni dovuti all'uso di forza e modifiche eseguite da parte di terzi liberano il costruttore da tutti gli impegni di garanzia. Eventuali interventi sulle armi devono essere eseguiti esclusivamente da tecnici autorizzati.

3. Indicazioni generali

Nel modello "EXPERT" sono stati apportati alla GSP i seguenti miglioramenti:

- Canna circolare (aumenta la precisione)
- Rivestimento antivibrante in plastica della canna (solo GSP .22l.r.)
- Elementi ammortizzatori di rinculo integrati nel contrappeso canna (riduzione del rinculo che si verifica all'atto dello sparo)
- Riduzione dell'appruamento
- Mira spostata all'indietro
- Forma del telaio dell'impugnatura modificata (più spazio libero per le dita della mano che impugna l'arma)
- Contrappeso canna e fondo del caricatore blu
- Otturatore argento nitrocarburato

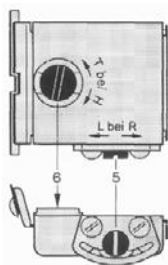
4. Impugnatura, regolazione dell'impugnatura

La posizione corretta della mano sull'arma all'atto dello sparo è un presupposto importante per la riuscita del tiro.

La mano deve circondare l'impugnatura in modo comodo ma saldo e senza contrarsi. Verificare la giusta posizione del dito rispetto al grilletto ed eventualmente correggerla relativamente alla lunghezza.

L'appoggio del palmo della mano può essere adattato quindi alla mano facendo scorrere verso l'alto o verso il basso. A tale scopo azionare le viti con la chiave a brugola fornita.

5. Organi di mira



Regolazione della mira

Vite 5: In caso di tiro troppo a sinistra, ruotare verso sinistra, in caso di tiro troppo a destra, ruotare verso destra. 1 click = 5 mm sul bersaglio

Vite 6: In caso di tiro troppo in basso, ruotare verso sinistra, in caso di tiro troppo in alto, ruotare verso destra. 1 click = 7 mm sul bersaglio.

Sostituzione della tacca di mira

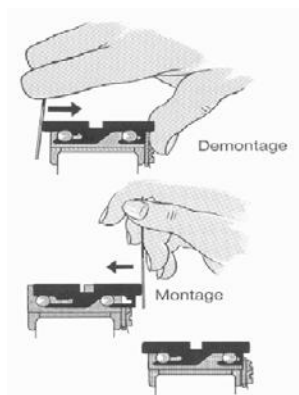
Ne pas employer la force !

Smontaggio (Demontage)

Spingere la foglia di mira fuori dal supporto con la chiave speciale fornita.

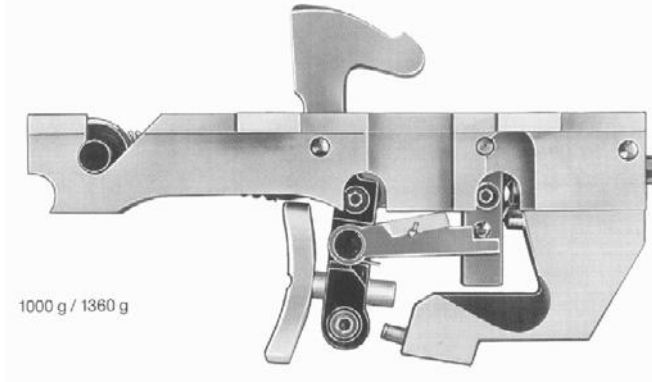
Montaggio (Montage)

Apporre la foglia di mira, inserirla premendo nella direzione della freccia, utilizzando la chiave speciale fornita.



6. Meccanismo del grilletto

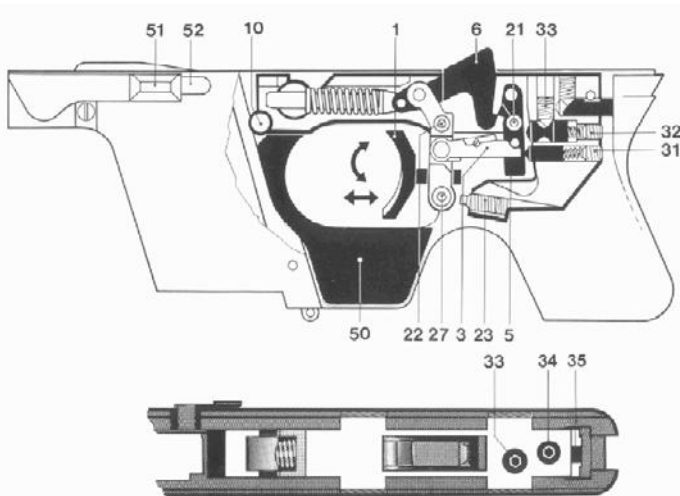
Il grilletto è stato regolato in modo ottimale in fabbrica, e tale regolazione non dovrebbe essere modificata senza motivo. Nel caso in cui fosse comunque necessaria una regolazione, procedere rispettando le seguenti indicazioni.



Indicazioni generali

In questo meccanismo del grilletto la forza di precorsa e la forza del punto di pressione sono regolabili in maniera continua, come anche la corta del grilletto, il trigger-stop e la collocazione e l'angolo della posizione del dito. Tutte le viti di regolazione sono trattate con una vernice di sicurezza che impedisce uno spostamento automatico, permettendo

però una regolazione successiva individuale. Nel caso in cui si desideri regolare il grilletto, già regolato in modo ottimale presso lo stabilimento, conformemente a esigenze individuali, vi preghiamo di attenervi scrupolosamente alle seguenti indicazioni, per potere sfruttare nel tiro sportivo le possibilità fornite da questo grilletto di qualità.



Punto di pressione del meccanismo del grilletto

- 1 Grilletto
- 3 Asta del grilletto
- 5 Arresto del grilletto
- 6 Cane
- 10 Perno di bloccaggio
- 21 Vite di regolazione per l'impegno dell'arresto del grilletto nel cane
- 22 Vite per il posizionamento della barra del grilletto rispetto all'organo di arresto
- 23 Trigger-stop
- 27 Regolazione longitudinale del grilletto
- 31 Forza di precorsa
- 32 Forza del punto di pressione
- 33 Regolazione del punto di pressione
- 34 Vite di fissaggio
- 35 Elemento di spinta
- 50 Inserto
- 51 Leva di ritegno dell'otturatore
- 52 Molla di arresto

Inserimento del meccanismo del grilletto nel telaio dell'impugnatura

Il perno di bloccaggio 10 deve trovarsi nella posizione di arresto. Il gruppo costruttivo canna/corpo otturatore è rimosso. Inserire l'insero (50). Apporre il grilletto obliquo con la sfinestratura circolare sul perno di bloccaggio (10) e inserirlo nel telaio dell'impugnatura. Senza applicare forza ruotare la vite di fissaggio (34) in senso orario fino a che l'elemento di spinta (35) blocca il grilletto senza gioco nel telaio dell'impugnatura. In questa condizione di montaggio armare il cane.

Apporre il gruppo canna/corpo otturatore e premere contro la direzione di sparo fino allo scontro. Premere la molla di arresto (52) e farla ingranare attraverso la leva di ritegno dell'otturatore (51).

Accertatevi che la molla di arresto (52) sia innestata in posizione. Nel caso in cui dopo lo sparo di prova riscontriate la necessità di una leggera modifica ulteriore del grilletto secondo le vostre esigenze personali, si prega di agire come segue.

Estrazione del meccanismo del grilletto dal telaio dell'impugnatura

Premere la molla di arresto (52). Ruotare la leva di ritegno (51) dell'otturatore di 180° in senso antiorario. Tenere l'arma in posizione di utilizzo e con il pollice della mano che impugna l'arma spingere con forza in avanti il gruppo costruttivo canna/corpo otturatore.

Rimuovere la canna/il corpo otturatore Ruotare la vite (34) di mezzo giro in senso antiorario e disarmare il cane trattenendolo contemporaneamente (non distaccare!). Estrarre il meccanismo del grilletto dal telaio dell'impugnatura facendolo oscillare intorno al perno di bloccaggio (10).

Regolazione base

Armare il cane (6). Se il cane non si blocca in posizione, ruotare la vite (21) in senso antiorario fino al bloccaggio. Ruotare la vite (21) in senso orario fino a che il cane (6) diviene libero (trattenere). Ruotare la vite (21) indietro, in senso antiorario orario, di due giri, armare il cane (6). Ora ruotare la vite (22) in senso antiorario, fino a che la barra del grilletto (3) ha un certo gioco rispetto all'arresto del grilletto (5). Portare al minimo tale gioco ruotando la vite (22) in senso orario. Quando, con il grilletto (1) estratto, armate il cane e fate scivolare il grilletto len-

tamente in avanti, la barra del grilletto deve scattare in posizione nell'arresto del grilletto in modo udibile.

Regolazione della posizione del grilletto

Allentando la vite (27) è possibile regolare il grilletto (1) individualmente, in senso assiale, relativamente all'angolo intorno all'asse. Ruotando il grilletto (1) di 180° è possibile trasformare l'arma da una impostazione destra a una mancina.

Regolazione del trigger-stop

Armare il cane (6). Ruotare la vite (23) in senso orario fino a che il cane (6) non viene più fatto scattare. Azionare il grilletto (1). Tenere fermo il cane (6) e ruotare la vite (23) in senso antiorario fino a che il cane (6) scatta. Quindi ruotare ulteriormente la vite (23) di un quarto di giro in senso antiorario.

Regolazione della forza di precorsa

Ruotando la vite (31) in senso orario è possibile aumentare la forza di precorsa fino al livello del punto di pressione. Ruotando la vite (31) in senso antiorario è possibile ridurre la forza di precorsa. Quando si effettuano tali regolazioni deve essere verificata l'assenza di gioco tra barra del grilletto (3) e arresto del grilletto (5), eseguendo eventualmente un riaggiustaggio (vedi paragrafo "Regolazione di base").

Regolazione della forza del punto di pressione

Ruotando la vite (32) in senso orario è possibile aumentare la forza del punto di pressione. La rotazione in senso antiorario riduce la forza del punto di pressione.

Regolazione del punto di pressione

La corsa del punto di pressione aumenta in lunghezza (il grilletto tira), quando la vite (33) viene ruotata in senso antiorario. Se il grilletto non deve avere alcuna corsa del punto di pressione (grilletto „secco“), la vite (33) deve essere ruotata in senso orario.

ATTENZIONE! La vite (33) non deve essere svitata troppo, altrimenti la vite (33) non fa più presa nel perno di regolazione. Per ripristinare tale condizione è ne-

cessario smontare la vite (32) con molla e perno del punto di pressione ed eseguire da capo una nuova regolazione.

Regolazione delle forze del grilletto

La forza del grilletto è la somma della forza di precorsa e della forza del punto di pressione.

Il regolamento sportivo prescrive una forza totale del grilletto di almeno 1000 g oppure 1360 g.

Esempio:

Forza di precorsa 600 g

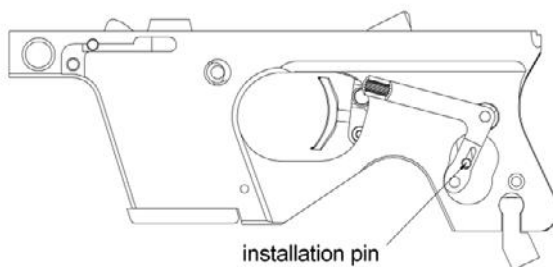
Forza del punto di pressione 400 g

= Forza totale del grilletto 1000 g

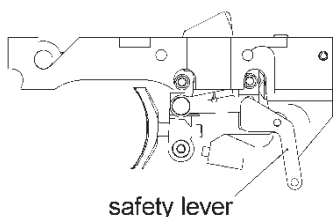
Se a questo punto la forza del punto di pressione viene ridotta, secondo le esigenze individuali, a 300 g, è necessario aumentare contemporaneamente la forza di precorsa a 700 g, per rispettare il regolamento che prescrive come valore minimo una forza del grilletto totale di 1000 g.

7. Sicura (solo nella versione USA)

Per scomporre la parte inferiore dell'arma è necessario rimuovere il telaio dell'impegnatura. Per rimuovere il gruppo grilletto, innanzi tutto va estratto il perno di montaggio marcato in rosso (installation pin). Successivamente è possibile smontare il grilletto come descritto nelle istruzioni d'uso.



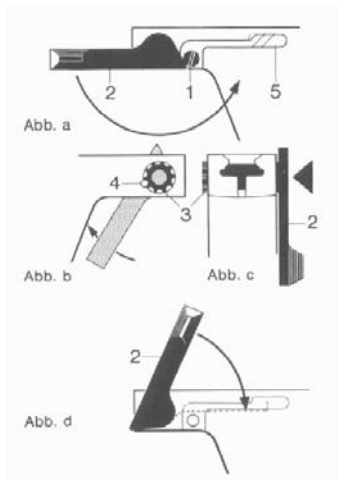
All'atto dell'assemblaggio deve essere garantito e controllato che il perno di montaggio marcato in rosso sia alloggiato correttamente. Il perno di montaggio collega la leva della sicura sul corpo con la leva (safety lever) sul gruppo grilletto.



!!Attenzione!!

La sede corretta del perno di montaggio come collegamento della leva sul grilletto e sul corpo sono condizioni imprescindibili per il funzionamento della sicura.

8. Leva di ritegno dell'otturatore



Regolazione della leva di ritegno dell'otturatore
 La leva di ritegno dell'otturatore collega saldamente fra loro impugnatura e corpo otturatore. Se viene meno l'azione di bloccaggio riaggiustare la leva di ritegno dell'otturatore (fig. a). Abbatte la leva di ritegno dell'otturatore (2) in avanti. Svitare la vite (1) e asportare la molla di arresto (5). Svitare la leva di ritegno dell'otturatore di circa 2 giri (fig. a), tenendo fermo il dado di arresto (3) sul lato opposto (fig. b). Premere la leva di ritegno dell'otturatore (2) contro la pistola. Il dado di arresto (3) viene sfilato dal perno di ritegno (4) (fig. c) e può ora essere regolato (fig. b) (fig. . c).

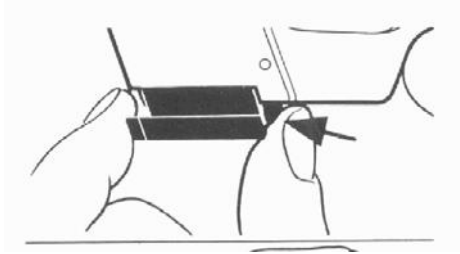
Ruotando verso destra la tensione diviene più forte, ruotando verso sinistra più debole. Premere il dado di arresto (3) nuovamente all'interno e ruotare la leva di ritegno dell'otturatore (2) riportandola in posizione di bloccaggio. Sull'ultimo tratto (fig. d) deve essere presente una pressione di serraggio avvertibile. Verificare se il corpo otturatore è appoggiato saldamente sul telaio dell'impugnatura, quindi inserire la molla di arresto (5) e avvitare nuovamente la vite (1) (fig. d).

9. Kit di conversione



I kit di conversione Cal. .22 l. r. e .32 C & W long WC sono costituiti dalla parte superiore completa e da 2 caricatori. I modelli GSP hanno un telaio unitario, di modo che i kit di conversione possono essere montati, se desiderato, con pochi interventi manuali e senza uso di utensili. Questo programma di conversione sviluppato secondo il principio modulare offre al tiratore un ottimale utilizzo dell'arma per allenamento e gara.

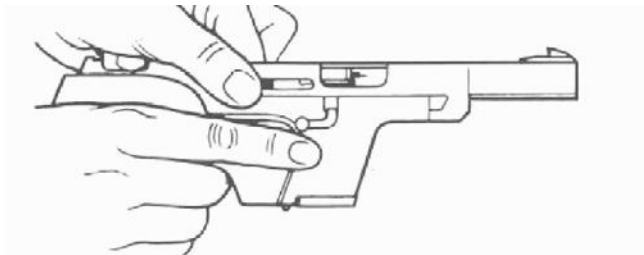
10. Carico e sparo



Premere in avanti il ritegno del caricatore con i pollici ed estrarre il caricatore.

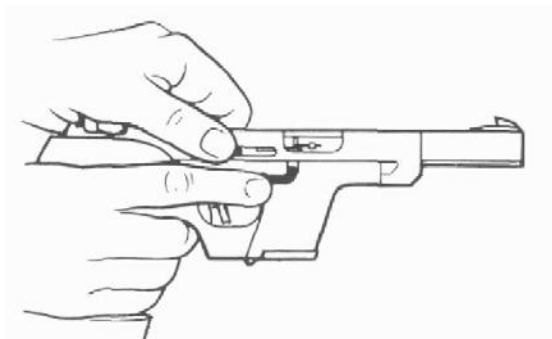


Riempimento del caricatore: fare scorrere il perno laterale del caricatore verso il basso. Il caricatore alloggia 5 cartucce.



Il caricatore pieno è inserito nella pistola. Tirare all'indietro l'otturatore fino allo scontro e rilasciarlo. In tal modo la prima cartuccia viene inserita in canna.

Attenzione! Non porre il dito sul grilletto e tenere la pistola in direzione di sparo!

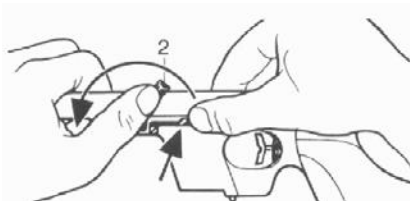


Dopo l'ultimo colpo tirare all'indietro l'otturatore e premere verso l'alto con l'indice la leva arresto otturatore. L'otturatore rimane aperto. Verificare l'assenza di cartucce in canna. Se si prosegue negli spari, sostituire il caricatore, quindi premere verso il basso la leva arresto otturatore. L'otturatore va in avanti e la prima cartuccia viene inserita in canna. Attenzione! Non porre il dito sul grilletto.



Se non si intende più sparare, estrarre il caricatore e deporre la pistola in condizione aperta, ovvero disarmare l'arma. A tale scopo arretrare leggermente l'otturatore e lasciarlo scorrere in avanti, tirando il grilletto quando esso è a metà del proprio percorso in avanti.

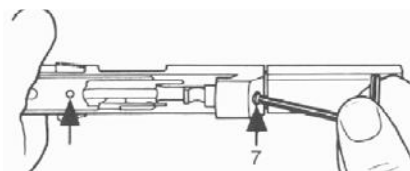
11. Smontaggio della pistola



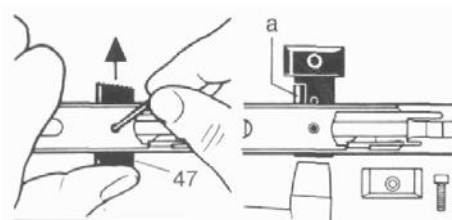
Estrarre il caricatore e accertarsi che non si trovino più cartucce nella canna!
 Disarmare la pistola. Premere la molla di arresto sulla leva di ritegno dell'otturatore (2) e ribaltarla in avanti fino all'arresto.



Spingere la parte superiore (canna con l'otturatore) in avanti di circa 7 mm ed asportarla verso l'alto. La leva dell'otturatore deve essere orizzontale. Non applicare forza! Attenzione! Non deporre la parte superiore sul lato superiore!

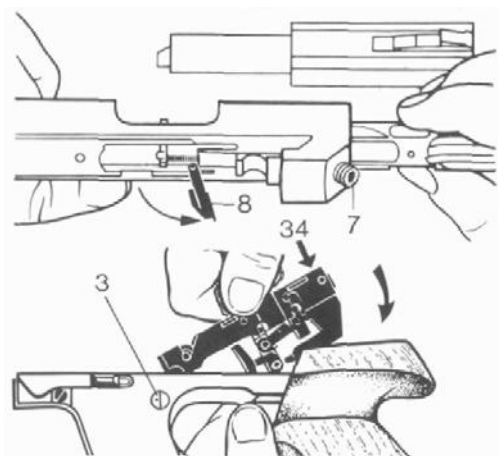


Con la chiave a brugola aprire la vite di ritegno della canna (7) fino a che la spina elastica per la manopola di serraggio (freccia) non coincide con il foro nel corpo.



Premere la spina elastica all'interno e allo stesso tempo estrarre la manopola di serraggio (47) (freccia). Nel Mod. GSP .32 innanzi tutto asportare una parte della

manopola di serraggio allentando la vite a esagono incassato. Quindi inserire premendo la spina elastica ed estrarre lateralmente con dei colpi la manopola di serraggio alloggiata saldamente. Quando si inserisce la manopola di serraggio, l'inserto (a) deve essere risolto all'indietro.



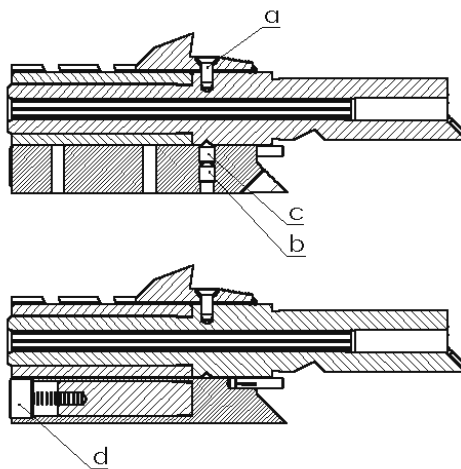
L'espulsore (8) viene estratto ribaltandolo. Svitare la vite di ritegno (7) della canna, fino a che è possibile estrarre la canna. Fare scorrere il carrello otturatore estraendolo dal corpo otturatore.

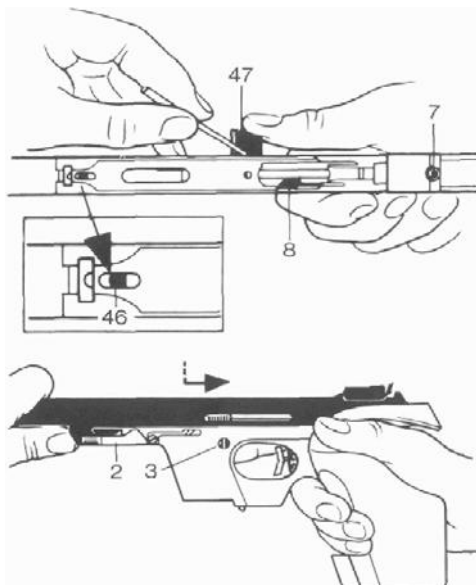
Estrazione del meccanismo del grilletto

Ruotare la vite (34) verso sinistra, afferrare il meccanismo del grilletto sul cane disarmato ed estrarlo verso l'alto facendolo oscillare intorno al perno di bloccaggio.

Montaggio del contrappeso della canna

Normalmente non è necessario uno smontaggio del contrappeso della canna; per pulire il sistema la canna viene rimossa completa del proprio contrappeso. Se però è necessario smontare il contrappeso della canna, rimuovere la vite di fissaggio del mirino (a) e asportare il mirino, successivamente rimuovere la vite (b) e allentare la vite (c), ovvero svitare alcuni passi della filettatura; il contrappeso della canna può essere asportato. Per il montaggio del contrappeso della canna si segue la procedura inversa. Nel montaggio va fatta attenzione che il perno filettato (c) si impegni nella svasatura sul lato inferiore della canna. Con le viti (d) è possibile variare la forza elastica dei pesi ammortizzatori (già regolata in modo ottimale presso lo stabilimento). Ruotando le viti in senso orario si aumenta la forza elastica, ruotandola in senso antiorario la si diminuisce.





Il montaggio dell'arma avviene seguendo l'ordine inverso. Non applicare forza. Inserire nuovamente il carrello otturatore nel corpo otturatore. Montare la canna e avvitare strettamente con la vite di ritegno della canna (7), quindi inserire premendo la manopola di serraggio (47) e ribaltare nuovamente in posizione l'espulsore (8).

Premere saldamente il meccanismo del grilletto nel telaio e arrestarlo con il perno di bloccaggio (3) (il punto sul perno di bloccaggio deve, al bloccaggio, essere rivolto verso la canna). A questo punto apporre il corpo otturatore spostato in avanti di circa 7 mm sul telaio, premerlo all'indietro fino allo scontro e ribaltare all'indietro la leva di ritegno dell'otturatore (2) fino allo scatto in posizione.

12. Tiro

Soltanto in poligoni di tiro autorizzati è permesso sparare con armi da fuoco. Il regolamento vigente del poligono deve essere assolutamente rispettato. Devono essere seguite le indicazioni del personale di sorveglianza!

Caricamento dell'arma

- Assicurarsi che l'arma si trovi in condizioni impeccabili.
- Aprire l'otturatore e bloccarlo nella posizione arretrata.

- Accertarsi che nella canna non si trovino corpi estranei o residui d'olio.
- Inserire il caricatore pieno nel pozzetto del caricatore e assicurarsi che esso si innesti in posizione sul ritegno del caricatore.
- Tirare e rilasciare l'otturatore contro la direzione di fuoco; l'otturatore scorre in avanti inserendo la prima cartuccia nella camera di caricamento.

Scaricamento dell'arma

- Aprire l'otturatore e bloccarlo nella sua posizione arretrata.
- Sbloccare il caricatore premendo il ritegno del caricatore.
- Estrarre il caricatore.
- Controllare che nella camera di caricamento non vi siano cartucce.

SUGGERIMENTO: E' necessario prestare la massima attenzione al fatto di non posare mai un arma carica. La volata deve essere sempre rivolta in una direzione in cui non costituisca pericolo per sé e per gli altri (parapalle). Posare l'arma solo quando è scarica, con l'otturatore visibilmente aperto.

13. Comportamento in caso di malfunzionamento dell'arma e delle munizioni
Se si presentano le seguenti circostanze interrompere immediatamente lo sparo e scaricare l'arma in sicurezza:
- assenza di sicurezza nel poligono di tiro
 - evidente difetto dell'arma
 - presenza di bossoli molto deformati o spezzati

SUGGERIMENTO: Naturalmente si verificano spesso malfunzionamenti dell'arma la cui origine non è da ricercarsi in un difetto dell'arma, ma è da ricondurre a un utilizzo erraneo o a carenza di cura e di manutenzione dell'arma.

14. Pulizia e cura dell'arma
Scomporre di tanto in tanto la pistola nelle proprie parti principali. Pulire la canna dalla parte posteriore. Pulire da residui di piombo la camera di cartuccia, usando una spazzola di ottone. Lubrificare leggermente la pistola; una lubrificazione eccessiva favorisce l'imbrattamento.

15. Accessori

- Attrezzi vari

16. Accessori speciali

- 247 82 93 Parabossoli (plastica)
- 246 05 13 Parabossoli (tessuto)
- 266 22 13 Contrappeso canna con ammortizzatore supplementare (75 g)
- 260 83 24 Peso fondo caricatore per .22l.r. (35 g)
- 270 79 24 Caricatore .22l.r. 10 colpi

17. Caratteristiche tecniche

Calibro	.22 l.r.	.32 S&W long WC
Dimensioni(LuxAxLa)	295x142x50 mm	295x142x50 mm
Lunghezza canna	111 mm	111 mm
Lunghezza dispositivo di mira	220 mm	220 mm
Peso	1200 g	1280 g
Peso del grilletto	1000 g	1000 g
Capacità del caricatore	5 / 10	5

